



EAN kód  
TER-7: 8595188137164

Technické parametry		TER-7
Funkce:	kontrola teploty vinutí motoru	
Napájecí svorky:	A1-A2	
Napájecí napětí:	AC/DC 24 - 240 V (AC 50-60 Hz)	
Příkon:	max. 2 VA/1 W	
Max. ztrátový výkon (Un + svorky):	2.5 W	
Tolerance napájecího napětí:	-15 %; +10 %	
<b>Měřicí obvod</b>		
Měřicí svorky:	Ta-Tb	
Odpor studeného senzoru:	50 Ω - 1.5 kΩ	
Horní úroveň:	3.3 kΩ	
Spodní úroveň:	1.8 kΩ	
Senzor:	PTC (je součástí motoru)	
Indikace poruchy senzoru:	blikáním červené LED	
<b>Přesnost</b>		
Přesnost nastavení (mech.):	< 5 %	
Diference spínání:	± 5 %	
Závislost na teplotě:	< 0.1 %/°C	
<b>Výstup</b>		
Počet kontaktů:	2x přepínací (AgNi)	
Jmenovitý proud:	8 A/AC1	
Spínací výkon:	2000 VA/AC1, 192 W/DC	
Špičkový proud:	10 A/< 3 s	
Spínané napětí:	250 V AC/24 V DC	
Mechanická životnost:	30.000.000 op.	
Elektrická životnost (AC1):	100.000 op.	
<b>Další údaje</b>		
Pracovní teplota:	- 20 až +55 °C	
Skladovací teplota:	- 30 až +70 °C	
Dielektrická pevnost:	4 kV (napájení - výstup)	
Pracovní poloha:	libovolná	
Upevnění:	DIN lišta EN 60715	
Krytí:	IP40 z čelního panelu/IP20 svorky	
Kategorie přepětí:	III.	
Stupeň znečištění:	2	
Průřez přípojov. vodičů (mm <sup>2</sup> ):	max. 1x 2.5, max. 2x 1.5/ s dutinkou max. 1x 2.5	
Rozměr:	90 x 17.6 x 64 mm	
Hmotnost:	71 g	
Související normy:	EN 60255-1, EN 60255-26, EN 60255-27, IEC 60730-2-9	

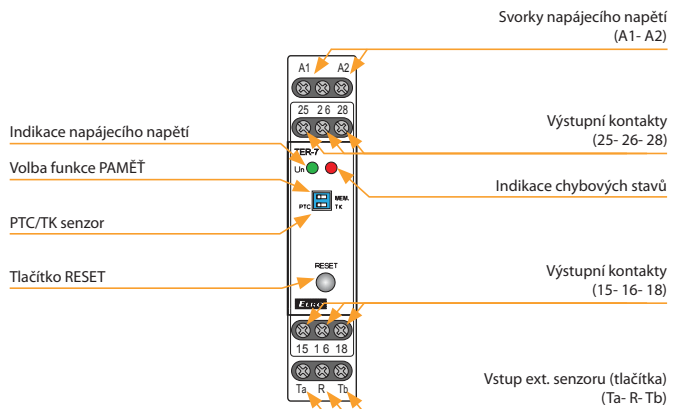
**Poznámka**

Senzory lze řadit sériově za dodržení podmínek technické specifikace - spínacích mezí.

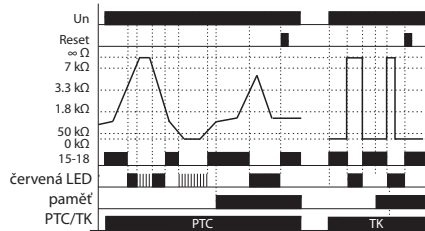
Upozornění:  
V případě napájení ze sítě musí být připojen nulový vodič na svorku A2!

- Kontroluje teplotu vinutí motoru.
- Pevně nastavené úrovně spínání.
- Jako snímací prvek se používá senzor PTC zabudovaný ve vinutí motoru jeho výrobcem, popř. externí PTC senzor.
- Funkce PAMĚŤ - relé je při chybovém stavu zablokováno až do zásahu obsluhy (stisk tlačítka RESET).
- RESET chybového stavu:
  - a) tlačítkem na předním panelu
  - b) externím kontaktem (dálkově po dvou vodičích)
- Svorky senzoru nejsou galvanicky odděleny, ale lze je zkratovat se svorkou PE bez poškození přístroje.
- V případě napájení ze sítě musí být připojen nulový vodič na svorku A2!

**Popis přístroje**



**Funkce**



Přístroj kontroluje teplotu vinutí motoru prostřednictvím PTC termistoru, který je umístěn většinou ve vinutí motoru a nebo co nejbližší k němu. Odpor PTC termistoru ve studeném stavu se pohybuje max. do 1.5 kΩ. Při nárůstu teploty se jeho odpor prudce zvyšuje a při překročení hranice 3.3 kΩ kontakt výstupního relé vypne - většinou stykač ovládající motor. Výstupní kontakt relé opět sepne při poklesu teploty a tím i odporu termistoru pod hranici 1.8 kΩ. Relé má funkci hlídání poruchy senzoru, která kontroluje přerušení nebo zkrat senzoru. V poloze přepínače „TEST“ je vyřazeno hlídání poruchy senzoru - je možno testovat funkci přístroje spojením nebo rozpojením svorek Ta - Tb. V této poloze může přístroj pracovat s bimetalovým čidlem. Dalším bezpečnostním prvkem je funkce PAMĚŤ. Ta při překročení teploty (a vypnutí výstupu) ponechává výstup v chybovém stavu až do zásahu obsluhy, která relé uvede do normálního stavu stiskem tlačítka RESET na předním panelu nebo externím kontaktem (dálkově).

**Zapojení**

**Symbol**

