



Haustechnik,
die weiterdenkt.

AEG

WSP 2010, WSP 3010,
WSP 4010, WSP 5010,
WSP 6010, WSP 7010

Akumulační kamna
Standardní řada

AUS ERFAHRUNG GUT

Návod k použití a montáži

Obsah

1. Návod k obsluze

Pro uživatele

- 1.1 Popis spotřebiče ————— 6
- 1.2 Obsluha ————— 6
- 1.3 Bezpečnostní pokyny ————— 7
- 1.4 Ošetřování a údržba ————— 7
- 1.5 Důležité upozornění ————— 8
 - Co dělat, když...? ————— 8

2. Návod k montáži

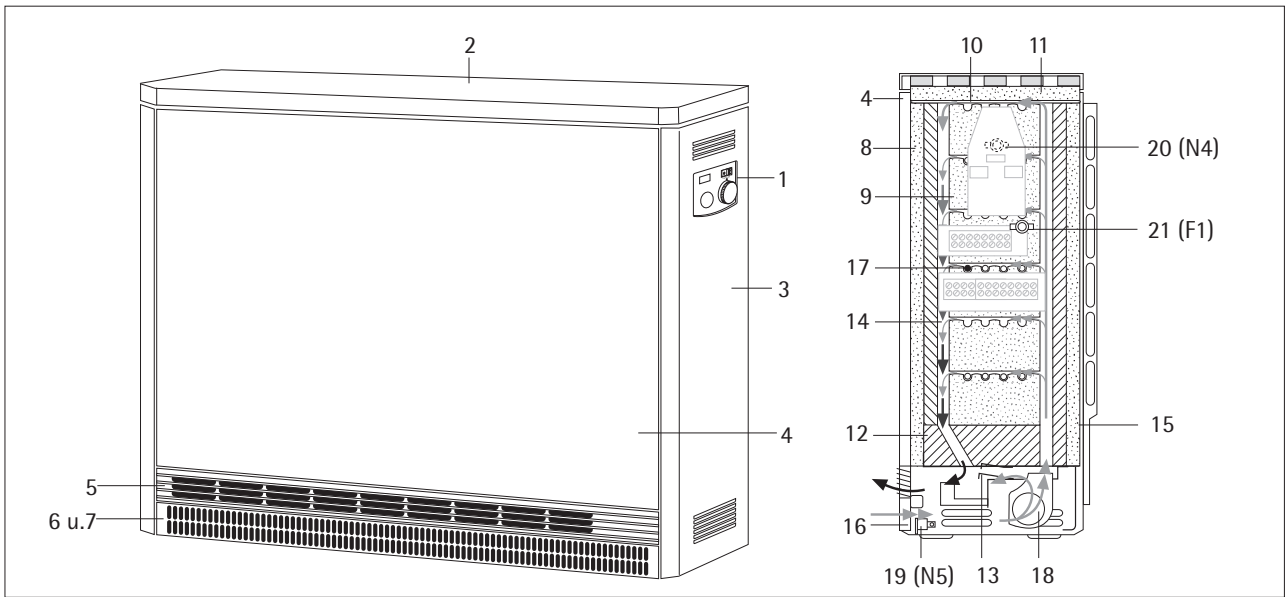
Pro odborníka

- 2.1 Technická data ————— 9
- 2.2 Popis spotřebiče ————— 10
- 2.3 Předpisy a nařízení ————— 11
- 2.4 Místo montáže ————— 12
- 2.5 Montáž kamen ————— 12
- 2.6 První uvedení kamen do provozu ————— 16
- 2.7 Opravy, úprava spotřebiče ————— 16
- 2.8 Předání ————— 16

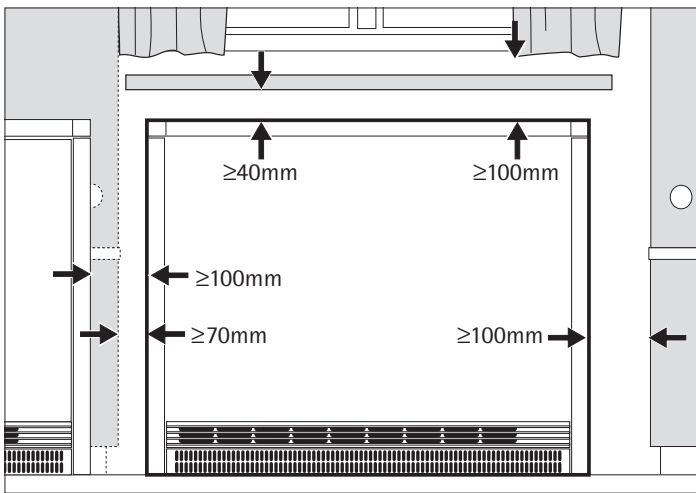
3. Servis a záruka ————— 18

- 3.1 Odstranění obalů a starého přístroje ————— 18

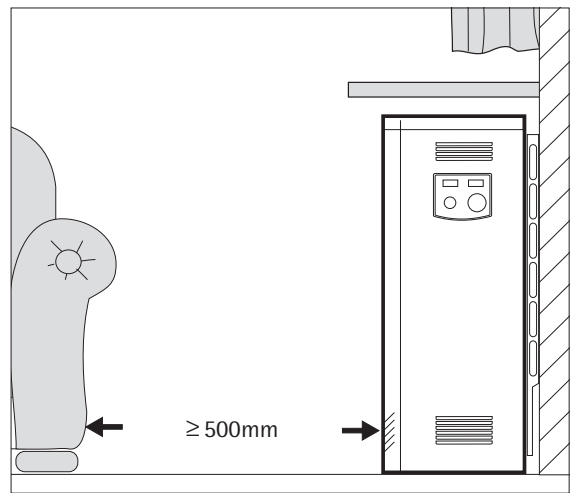
4. Adresy a kontakty ————— 19



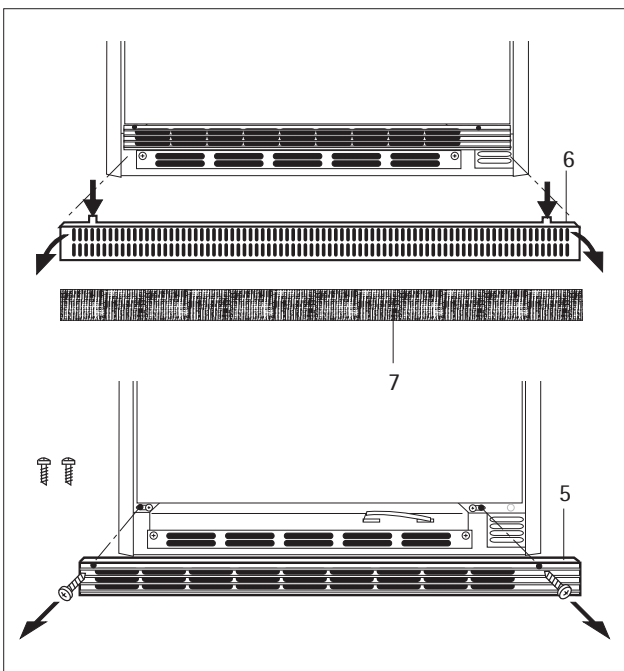
1



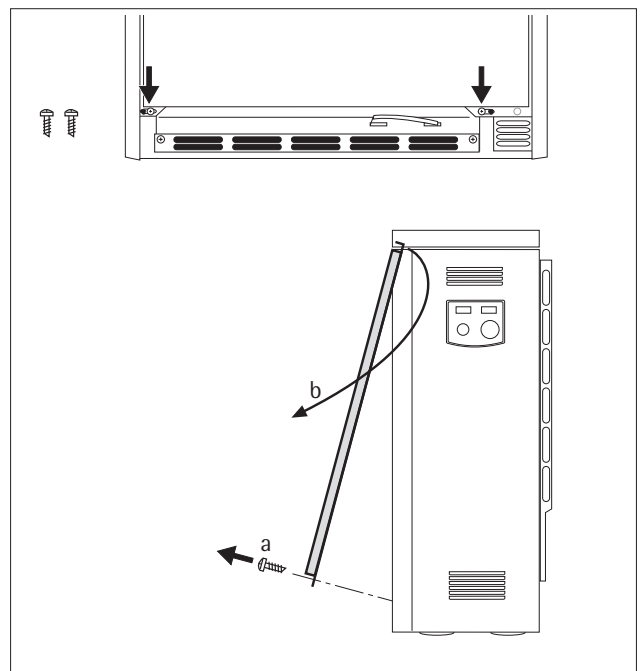
2



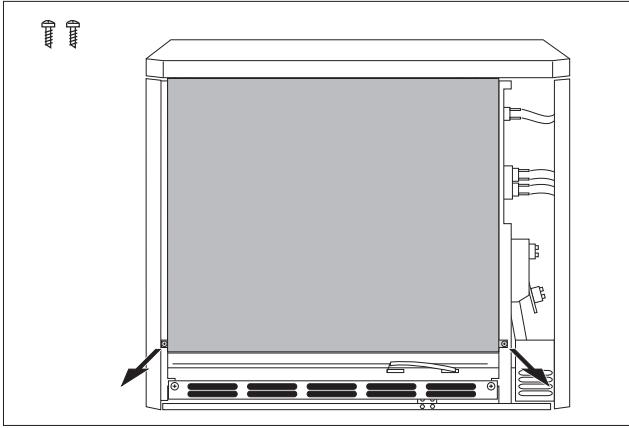
2a



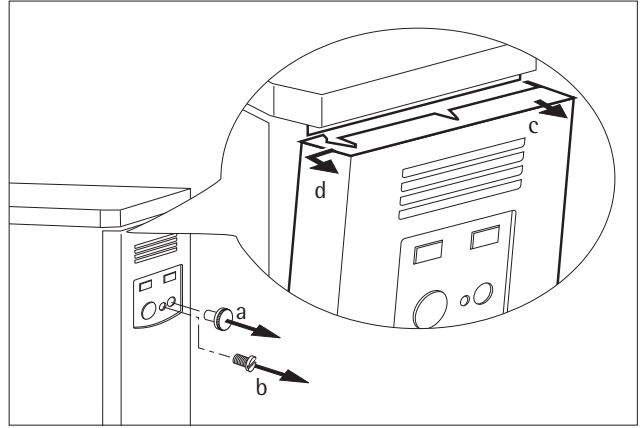
3



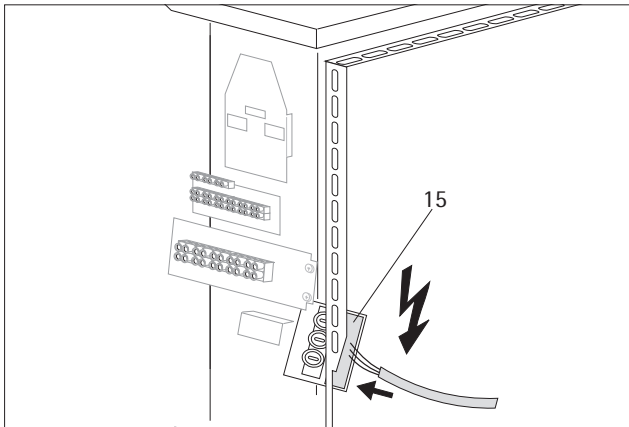
4



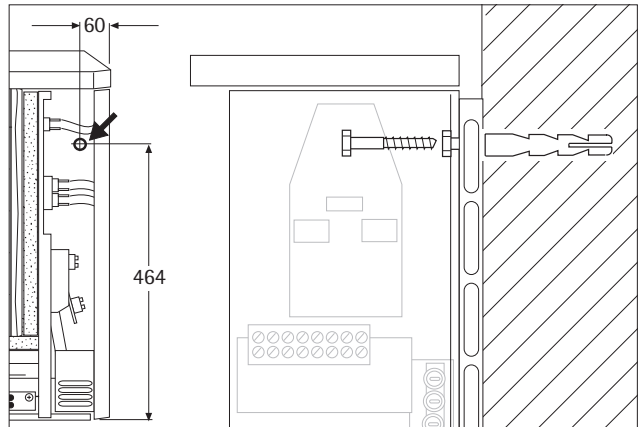
5



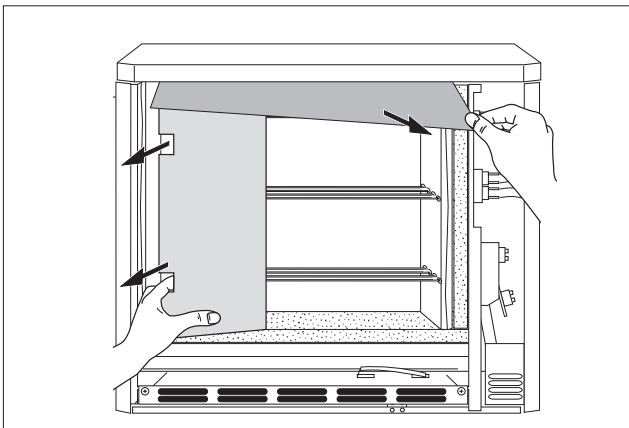
6



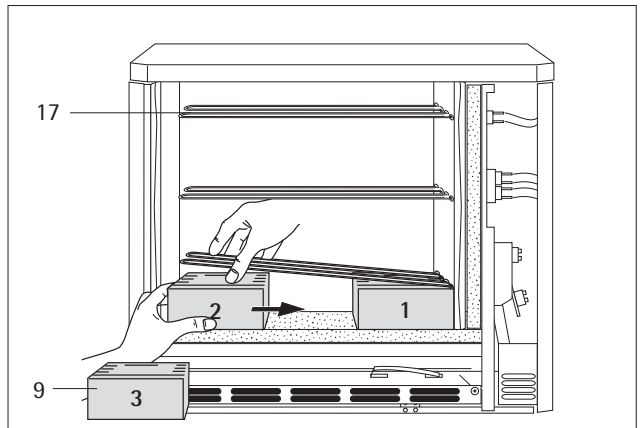
7



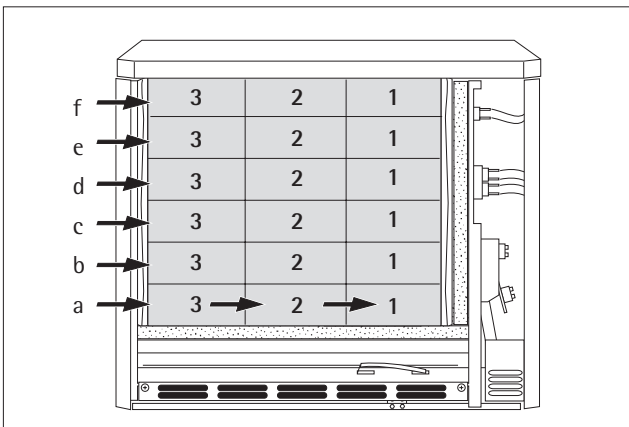
8



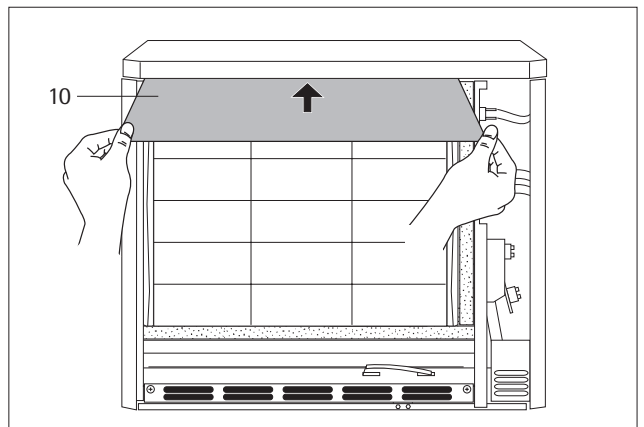
9



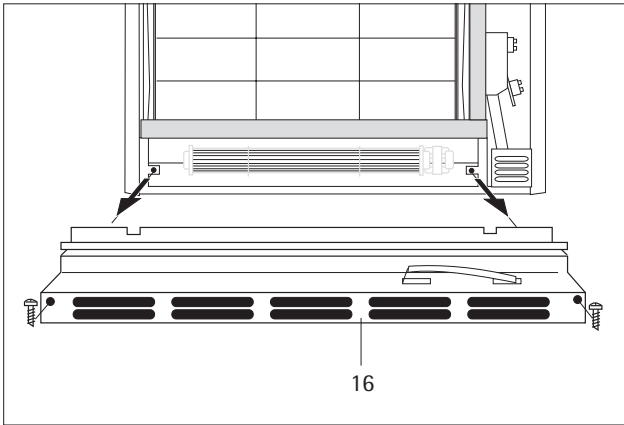
10



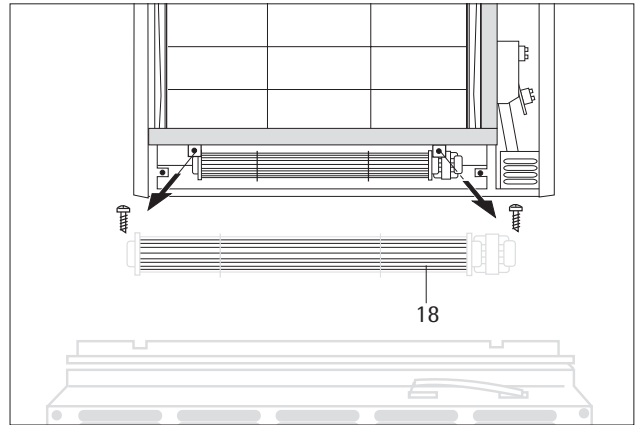
11



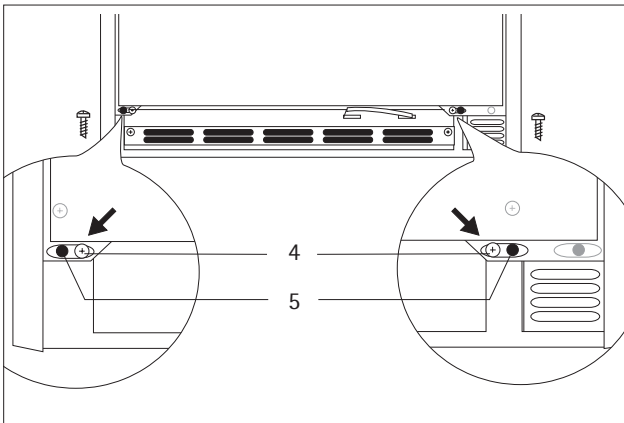
12



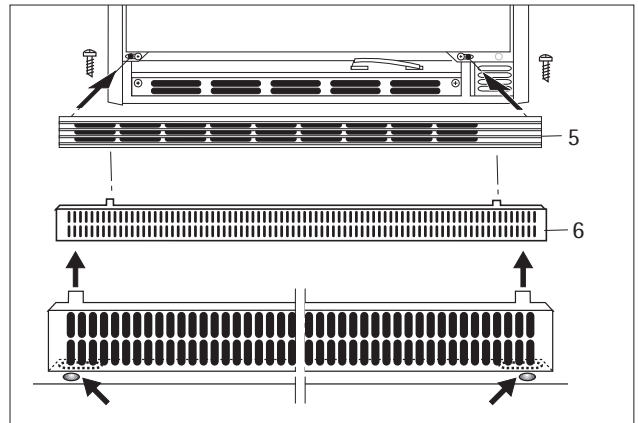
13



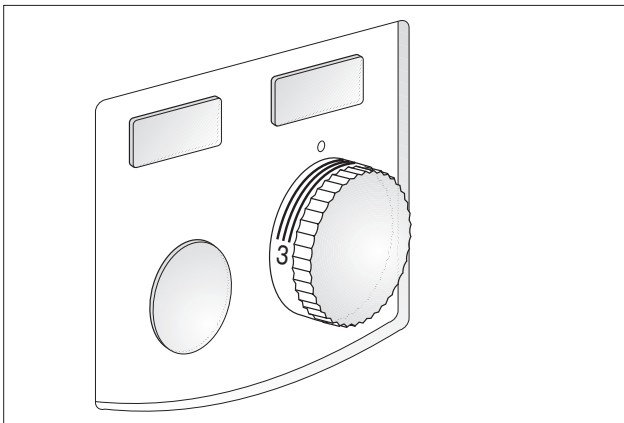
14



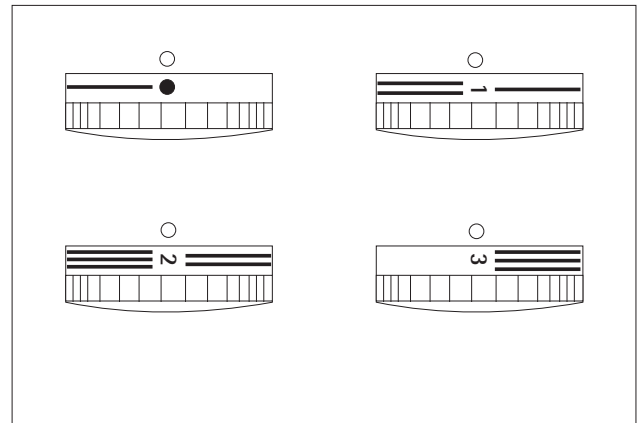
15



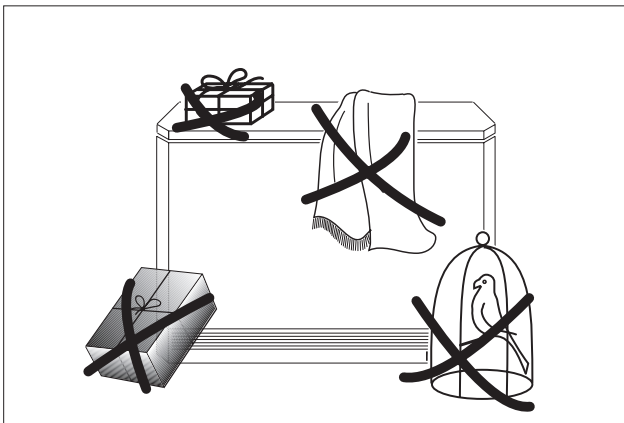
16



17



18



19

1. Návod k obsluze

1.1 Popis spotřebiče

V akumulčních kamnech se ukládá elektricky vytvořené teplo během cenově příznivé doby uvolnění elektrického proudu s nízkým tarifem (v závislosti na příslušném elektrorozvodném závodu převážně během nočních hodin). Toto teplo se opět předává jako teplý vzduch na základě požadované teploty místnosti s použitím ventilátoru, malým podílem také povrchovou plochou spotřebiče.

1.2 Obsluha

Pro obsluhu akumulčních kamen slouží ovládací panel, umístěný na pravé boční stěně (obr. 1).

1.2.1 Ukládání tepla

Stupeň ukládání tepla (nabíjení kamen) se určuje s použitím knoflíku pro volbu (obr.17).

Přitom musí být rozlišeno mezi provozem s nebo bez centrální regulace nabíjení v závislosti na venkovní teplotě (umísťuje se v rozvaděči).

Pokud řídicí jednotka nabíjení není k dispozici (ruční provoz, obr.17), měl by se knoflík volby nastavovat následujícím způsobem:

• = bez nabíjení

1 = přechodové období (jaro / podzim) - odpovídá přibližně 1/3 plného nabíjení

2 = mírné zimní dny - odpovídá přibližně 2/3 plného nabíjení

3 = zimní dny - odpovídá plnému nabíjení

Po krátké době používání kamen získá uživatel potřebnou zkušenost, aby zvolil vždy správné nastavení.

Přitom je nutno dbát instrukcí pro použití a montáž řídicí jednotky nabíjení nebo přístroje pro skupinové řízení.

Pokud je k dispozici řídicí jednotka nabíjení, je nutno nastavit knoflík pro volbu do polohy 3.

Správné nabíjení je potom zajištěno řídicí jednotkou v závislosti na venkovní teplotě. Pro ruční snižování teploty je však možno knoflík volby nastavit i navzdory instalované řídicí jednotce nabíjení také na nižší hodnotu nabíjení.

1.2.2 Předávání tepla

Předávání tepla (vybíjení) je regulováno regulátorem teploty místnosti AEG (zvláštní příslušenství), namontovaným na stěně nebo začleněným ve spotřebiči.

Požadovanou teplotu místnosti je přitom nutno nastavit na regulátoru teploty místnosti, který potom reguluje automaticky předávání tepla pomocí ventilátoru, takže se nastavená teplota místnosti udržuje na konstantní hodnotě.

Při velmi chladných dnech se doporučuje ponechat regulátor teploty místnosti při nepřítomnosti uživatele po dobu více dní zapnutý, aby se tak udržovala teplota místnosti na hodnotě např. cca 10 °C, tím budova, případně místnosti neprochladnou (ochrana proti zamrznutí).

1.3 Bezpečnostní pokyny



Spotřebič se nesmí:

- používat v místnostech, které jsou ohroženy ohněm nebo výbuchem vlivem chemikálií, prachu, plynů nebo par;
- v bezprostřední blízkosti potrubí nebo nádob, v nichž se vede nebo se nachází hořlavé nebo výbuchem ohrožené látky;
- provozovat, pokud minimální vzdálenosti od okolních předmětů jsou menší, než předepsané.

- Montáž (elektrickou instalaci), stejně tak první uvedení do provozu a údržbu tohoto spotřebiče smí provádět výhradně oprávněný odborník podle tohoto návodu.
- V žádném případě se nesmí spotřebič použít tehdy, když se v místnosti, kde je umístěn, provádějí práce jako pokládání krytin, broušení, lakování, čištění benzinem a ošetřování (spreje, vosk na parkety) podlah, případně podobné činnosti.

Po provedení obdobných prací je nutno místnosti před začátkem nabíjení kamen dostatečně vyvětrat.

- Povrchy skříně spotřebiče a mřížka výstupu vzduchu se mohou zahřát až na teploty vyšší než 80 °C. Proto se nesmí na kamna nebo v jejich bezprostřední blízkosti pokládat hořlavé, vznětlivé nebo tepelně izolační předměty nebo materiály, jako prádlo, příkrývky, časopisy, nádoby s voskem na parkety nebo benzinem, sprejové nádoby a podobně. Přes kamna se nesmějí ani pro sušení nikdy zavěšovat kusy prádla. Hrozí nebezpečí vznícení!

- U předmětů všech druhů, jako např. nábytku, záclon, závěsů a textilií nebo jiných hořlavých či nehořlavých materiálů je nutno zachovat ke spotřebiči, zvláště k mřížce výstupu vzduchu následující minimální vzdálenosti (obr. 2):

k mřížce výstupu vzduchu	⇒	500 mm
k pravé boční stěně	⇒	100 mm
k levé boční stěně	⇒	70 mm
k levé boční stěně u dvou kamen vedle sebe	⇒	100 mm
k víku (např. parapet)	⇒	40 mm
k víku (např. záclony, závěsy, hořlavé materiály)	⇒	100 mm

Teplý vzduch musí mít možnost neomezeného výstupu (obr. 19)!

- Ve společensky využívaných prostorách, jako např. v hotelech, prázdninových domcích, školách atd. má být na dobře viditelném místě na víku kamen nalepena nálepka s instrukcí "Neodstavovat nebo neopírat žádné předměty", přiložená k tomuto návodu pro použití a montáž.

1.4 Ošetřování a údržba

Pokud se objeví na skříní spotřebiče lehce nahnědlé zbarvení, pak je nutno je pokud možno ihned setřít vlhkým hadrem.

Spotřebič se čistí v chladném stavu s použitím obvyklých ošetřovacích přípravků. V žádném případě se nesmí používat abrazivní a leptavé prostředky pro ošetřování.

Nevstříkovat čistící sprej do vzduchové šterbiny.

V oblasti akumulační části by měl odborný pracovník po každých dvou letech zkontrolovat vzduchový kanál ventilátoru za mřížkou výstupu vzduchu (5). Zde může dojít k lehkému usazování nečistot.

Při pravidelné údržbě též doporučujeme provést kontrolu bezpečnostních a regulačních prvků.

Nejdéle po 10 letech od prvního uvedení do provozu musí odborník provést kontrolu bezpečnostních a regulačních prvků a zároveň celého systému nabíjení a vybíjení kamen.

1.4.1 Čištění sítka proti prachu (obr. 3)

Sítka proti prachu (7), uložená v mřížce výstupu vzduchu (6), je nutno čistit zcela pravidelně, aby bylo zajištěno bezporuchové vybíjení akumulačních kamen.

Jestliže je sítka proti prachu zaneseno, ventilátor se vypne.

Při čištění sítka proti prachu je třeba postupovat následujícím způsobem:


- mřížku vstupu vzduchu (6) na obou stranách lehce stlačit dolů, nahoře vyklopit dopředu a vyjmout;
- sítka na prach vytlačit např. s použitím šroubováku z mřížky a očistit je kartáčem, vysavačem nebo podobným způsobem;
- nasadit sítka proti prachu opět do mřížky a nechat je zaskočit přes zarážky;
- usadit mřížku vstupu vzduchu dole šikmo na zarážky na spodní části spotřebiče, nahoře otočit a zaklapnout za mřížkou výstupu vzduchu (obr. 16).

1.5 Důležité upozornění



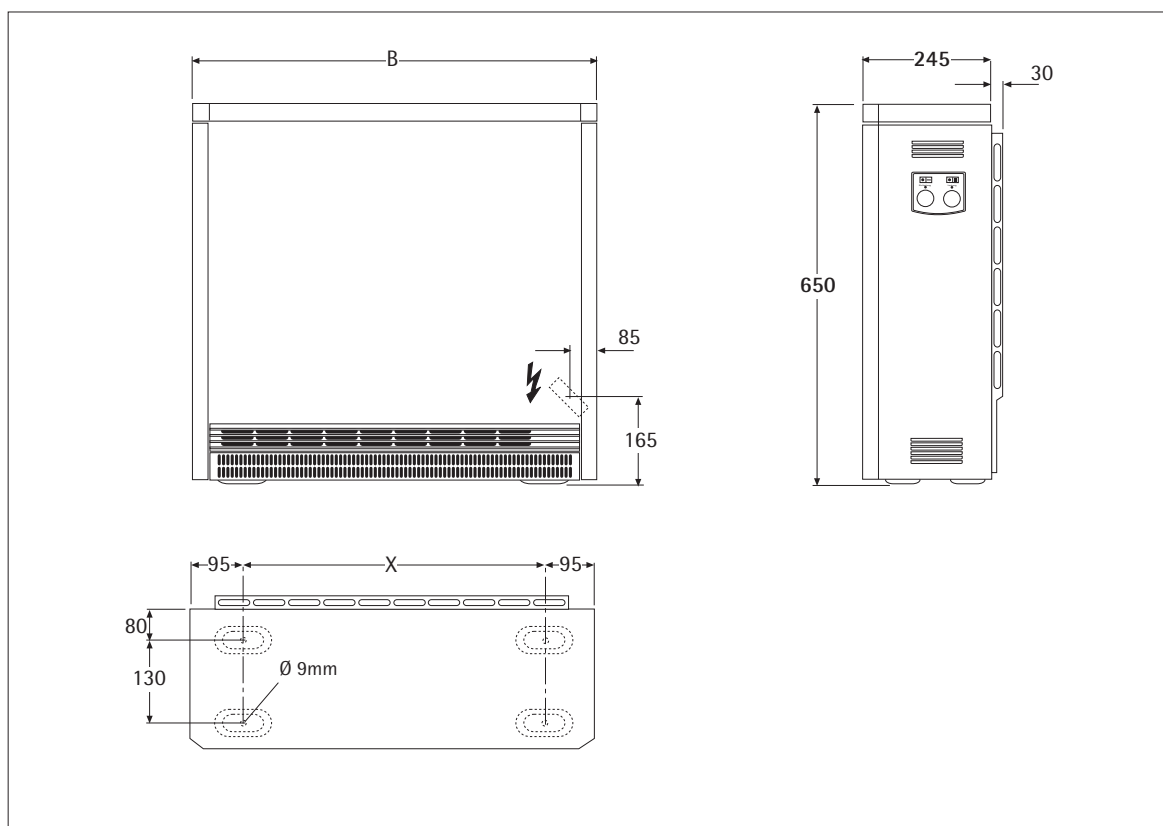
Tento návod k obsluze a montáži pečlivě uschovat, při změně uživatele jej předat dalšímu majiteli. Pokud je případně nutno nechat spotřebič opravit, poskytnout odborníkovi návod pro informaci k nahlédnutí.

Co dělat, když . . . ?

	pro uživatele	pro odborníka
<ul style="list-style-type: none"> • akumulační kamna se nerozehřejí 	<p>Přezkoušet, zda . . .</p> <ul style="list-style-type: none"> . . . je nastaven knoflík volby v poloze 3. . . . nejsou v domovní pojistkové skříňce vadné příslušné pojistky nebo vypnut jistič. <p>Odstranit příčinu!</p> <p>Pokud by se potom následujícího dne akumulací část ještě stále nerozehřívala, povolejte odborníka.</p>	<p>Zkontrolovat, zda . . .</p> <ul style="list-style-type: none"> . . . je v pořádku aktivování stykače topného tělesa. . . . je na svorkách L1 / L2 / L3 napětí. . . . není vypnut ochranný omezovač teploty (F1). 
<ul style="list-style-type: none"> • je teplota skříňe akumulacních kamen i při mírném počasí neobyčejně vysoká? 	<p>Zkontrolovat, zda . . .</p> <ul style="list-style-type: none"> . . . je možno ventilátor zapnout regulátorem teploty místnosti. <p>Pokud ventilátor nelze zapnout, povolat odborníka.</p> <ul style="list-style-type: none"> . . . není ucpano sítko na prach v mřížce vstupu vzduchu. <p>Odstranit příčinu podle bodu 1.4.1!</p>	<p>Zkontrolovat, zda . . .</p> <ul style="list-style-type: none"> . . . zapnul regulátor teploty místnosti a na svorce LE existuje napětí. . . . se otáčejí ventilátory. . . . vypnul ochranný omezovač teploty (N5, viz str. 3, obr. 1) ve výstupu vzduchu. . . . existuje řídicí signál Z1 řízení nabíjení na svorce A1/Z1 v akumulacních kamnech.

2. Návod k montáži pro odborníka

2.1 Technická data



Akumulační kamna musí instalovat a připojit na elektrickou síť příslušný odborník při dodržení tohoto návodu k montáži.

		WSP 2010	WSP 3010	WSP 4010	WSP 5010	WSP 6010	WSP 7010
Šířka „B”	mm	605	780	955	1130	1305	1480
Hmotnost (s vyzdívkou)	kg	118	169	220	271	322	373
Vzdálenost „X”	mm	415	590	765	940	1115	1290
Připojení		* 3/N/PE ~ 50 Hz 400 V					
Výkon	kW	2,0	3,0	4,0	5,0	6,0	7,0
Stanovené nabíjení	kWh	16,0	24,0	32,0	40,0	48,0	56,0
Max. nabíjení P_H	kWh	17,0	25,5	35,0	42,0	51,0	61,5
Keramická vyzdívka							
Počet paketů (cihel)	kusy	6 (12)	9 (18)	12 (24)	15 (30)	18 (36)	21 (42)
Hmotnost	kg	85	128	170	213	256	298
Řídící odpor	kΩ	2,78	2,78	2,78	2,78	2,78	2,78
Přídavné topení (zvláštní příslušenství)							
Výkon	kW	0,35	0,5	0,8	1,0	1,2	1,5

* u WSP 2010 možno též na 1/N/PE ~ 230 V 50 Hz

2.2 Popis spotřebiče (str. 3, obr. 1)

- 1 ovládací panel
- 2 víko
- 3 boční stěna vpravo
- 4 přední stěna
- 5 mřížka výstupu vzduchu
- 6 mřížka vstupu vzduchu
- 7 sítko proti prachu
- 8 vnitřní přední stěna
- 9 keramická vyzdívka
- 10 krycí plech
- 11 tepelná izolace
- 12 tepelná izolace spodní části
- 13 směšovací klapka vzduchu
- 14 vzduchový kanál
- 15 kabelová průchodka
- 16 blok ventilátoru
- 17 topné těleso
- 18 ventilátor
- 19 regulátor teploty - vybíjení (N5)
- 20 regulátor teploty - nabíjení (N4)
- 21 ochranný omezovač teploty (F1)

2.2.1 Způsob funkce

Keramická akumulární vyzdívka se zahřívá topnými tělesy, uloženými mezi řadami cihel. Nabíjení je plynule regulováno regulátorem nabíjení (volič na obr. 17)

Začátek a dobu trvání nabíjení určuje příslušný elektrorozvodný závod.

Přehřátí akumulárních kamen zamezují dva vestavěné ochranné regulátory teploty (19, 20) a dále ochranný omezovač teploty (21). Zatímco ochranné regulátory teploty se znovu zapínají samočinně, ochranný omezovač teploty musí opět zapnout odborník stisknutím knoflíku, nacházejícího se uprostřed omezovače.

Tímto způsobem akumulované teplo se potom předává do místnosti s pomocí ventilátoru, částečně také povrchem akumulárních kamen. Přitom se nasává vzduch z místnosti ventilátorem (18) mřížkou vstupu vzduchu (6) a vzduchovými kanály akumulárních kamenů (9) vyfukuje, přičemž se ohřívá.

Před výstupem mřížkou výstupu vzduchu (5) se takto upravený horký vzduch směšuje dvěma směšovacími vzduchovými klapkami se studeným vzduchem z místnosti, aby teplota vystupujícího vzduchu nepřekročila přípustnou maximální hodnotu. Poloha směšovací klapky a tím i směšovací poměr vzduchu je regulována bimetalovým regulátorem.

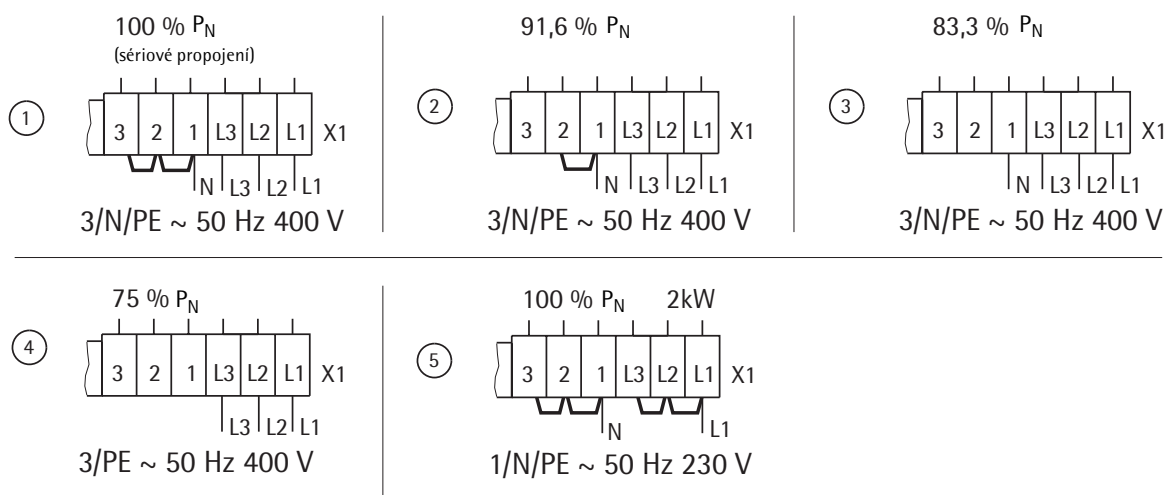
2.2.2 Snížení připojeného výkonu

Přemístěním, případně odstraněním zkratovacích spojek na připojovacích svorkách je možno připojený výkon, který je od výrobce propojen na 100 %, snížit ve spojení se snížením stupně nabíjení na regulátoru nabíjení o 3 výkonové stupně (viz. tabulka). Průřezy vodičů a jištění je nutno dimenzovat podle max. možného výkonu akumuláčnických kamen.

Jednofázová přípojka se smí uskutečnit podle technických připojovacích podmínek (TAB) elektrorozvodných závodů pouze do 2 kW (WSP 2010).



Výkonová varianta kW	8 h - topné těleso (sériové)					6 h - topné těleso (zvláštní příslušenství)			
	① 100 %	② 91,6 %	③ 83,3 %	④ 75 %	⑤ 100 %	① 100 %	② 91,6 %	③ 83,3 %	④ 75 %
Model									
WSP 2010	2,0	1,83	1,67	1,50	2,0	2,7	2,47	2,25	2,03
WSP 3010	3,0	2,75	2,50	2,25	–	4,1	3,75	3,42	3,07
WSP 4010	4,0	3,66	3,33	3,00	–	5,5	5,04	4,58	4,13
WSP 5010	5,0	4,58	4,16	3,75	–	6,5	5,96	5,42	4,88
WSP 6010	6,0	5,50	5,00	4,50	–	8,1	7,42	6,75	6,08
WSP 7010	7,0	6,42	5,83	5,25	–	9,0	8,24	7,5	6,75



2.3 Předpisy a nařízení

- Respektovat přílohu v obalu akumuláčnických kamen a příslušenství!
- Je nutno vzít v úvahu nařízení o stavbách a garážích příslušné země.
- Plocha pro instalaci akumuláčnických kamen musí mít dostatečnou nosnost.
V případě pochybností je nutno se poradit se stavebním odborníkem (hmotnosti akumuláčnických kamen jsou uvedeny v odstavci "Technická data").
- Je třeba dodržovat minimální vzdálenosti k sousedním plochám objektů (obr. 2 a 2a).
- Všechny elektrické připojovací a instalační práce je třeba provádět podle ustanovení VDE (0100), předpisů příslušného elektrorozvodného závodu a dále odpovídajících národních a regionálních platných předpisů a norem.
- Akumulační kamna musí mít možnost oddělení od elektrické sítě na všech pólech přes přidavné zařízení s oddělovací vzdáleností nejméně 3 mm. K tomuto účelu lze instalovat stykače, pojistky, jističe a podobná zařízení.
- Dodatečné zvýšení připojovacího výkonu musí být znovu povoleno příslušným elektrorozvodným závodem. Jestliže se zvýšení výkonu elektrorozvodnému závodem neoznámí, znamená to porušení smlouvy o dodávce elektrického proudu.
- Provozní prostředky je nutno dimenzovat na jmenovitý příkon přístrojů.
- Je třeba dbát údajů na typovém štítku akumuláčnických kamen! Uvedené napětí musí souhlasit s napětím elektrické sítě, na kterou budou kamna připojena.
- Pro splnění požadavku elektrorozvodného závodu na stabilitu musí být kamna upevněna.

2.4 Místo montáže



Akumulační kamna se nesmí

- používat v místnostech, které jsou ohroženy ohněm nebo výbuchem vlivem chemikálií, prachu, plynů nebo par;
- v bezprostřední blízkosti potrubí nebo nádob, v nichž se vede nebo se nachází hořlavé nebo výbuchem ohrožené látky;
- provozovat pokud nejsou dodrženy minimální vzdálenosti k sousedním objektům.

V dílnách nebo jiných místnostech, v nichž mohou vznikat odpadní plyny, olejový nebo benzinový pach atd. nebo se pracuje s rozpouštědly a chemikáliemi, může dojít k příliš dlouho trvajícimu zatížení pachem a případně ke znečištění.

Stěna, u níž se kamna instalují

Je nutno zjistit, zda je k dispozici dostatečně nosná stěna pro upevnění akumulčních kamen.

Pokud žádná vhodná stěna pro upevnění neexistuje, musí se kamna upevnit na podlahu (příšroubovat přímo do podlahy nebo s pomocí podlahové konzoly /zvláštní příslušenství/).

Podlaha

Plocha pro postavení akumulčních kamen musí být rovná a dostatečně nosná, aby se těleso kamen nedeformovalo.

Je nutno zajistit teplotní stálost stěny pro upevnění kamen nejméně 85 °C, a podlahy nejméně 80 °C.

Přístroje smí být postaveny na obvyklé druhy podlah, avšak vahou a teplem mohou u PVC, parket a koberec způsobit pod stojnami deformaci. V těchto případech doporučujeme použít tepelně odolnou podložku (v rámci montáže).

2.5 Montáž kamen (obr. 3–14)

Pro splnění požadavku VDE na stabilitu se musí zajistit akumulční kamna upevněním do stěny nebo do podlahy (obr. 8).

Potřebné šrouby a hmoždinky pro upevnění kamen nejsou součástí jejich dodávky. Musí je určit a poskytnout odborník v závislosti na příslušném stavebním materiálu stěny, případně podlahy.

Upevnění na stěnu

V zadní stěně akumulčních kamen je v části spínacího prostoru otvor, kterým se prostrčí pro upevnění na dostatečně nosné stěně vhodný šroub (obr. 8).

Před upevněním spotřebiče je nutno dbát na to, aby byly dodrženy přípustné minimální vzdálenosti k sousedním objektům.

Upevnění k podlaze

Do podlahy se akumulční kamna upevní příšroubováním spodní části s použitím 4 otvorů o průměru 9 mm (rozměry viz. technická data, str. 9).

Toto upevnění je možno provést pouze při odebraných mřížkách výstupu a vstupu vzduchu a dále odebrané zásuvce ventilátoru.

2.5.1 Instalace akumulčních kamen (obr. 3–6)

- Mřížku vstupu vzduchu (6) na obou stranách lehce stlačit, horní část vyklopit dopředu a odejmout. Povolit oba šrouby na mřížce výstupu vzduchu (5) a mřížku vyjmout (obr. 3).
- Povolním 2 dolních šroubů (vnitřní závit) uvolnit přední stěnu (4), potom ji dole lehce přizvedněte a odejměte (obr. 4 a 5). Vnitřní část přední stěny po povolení dvou šroubů dole lehce nadzvedněte a odejměte.
- Demontáž pravé boční stěny (3): Vyjměte otočný volič (a), povolte šroub (b) na boční straně (3), boční stěnu vzadu zatáhněte trochu ke straně (c), zatlačte dopředu, nahoře vyklopte ke straně (d), nadzvedněte a odejměte (obr.6).
- Otvorem v zadní stěně kamen (15) zavést do akumulčních kamen připojovací vedení do elektrické sítě a dále připojovací vedení pro regulátor nabíjení a vybíjení, a připojit je se zřetelem k bodu 2.5.2 (připojovací vedení odsadit o cca 260 mm)
- postavit kamna na určené místo a přišroubovat je k upevňovací stěně (při potřebném upevnění na podlahu je přišroubovat k zemi).
- Z vnitřního prostoru odstranit krycí plech (10) a lepenkové vložky. Ve vnitřním prostoru nesmí být cizí předměty, jako zbytky obalů atd.



Zkontrolujte tepelnou izolaci v kamnech, zda nebyla poškozena během dopravy, v případě potřeby izolaci vyměňte.

Montáž keramické vyzdívký (obr.10 a 11)

Keramická vyzdívký se dodává v samostatném obalu.

Jednotlivé prvky keramické vyzdívký, které byly během dopravy lehce poškozeny, je možno použít.

Funkce akumulčních kamen tím nebude nepříznivě ovlivněna.

Pro nasazování jednotlivých prvků (9) se musejí topná tělesa (17) trochu nadzvednout. První akumulční prvek (cihlu) s prohlubní pro topné těleso směrem nahoru uložit v určité vzdálenosti k pravé tepelné izolaci pod topné těleso a přisunout k pravé a stejně tak k zadní tepelné izolaci.

Podélné otvory tvoří topné kanály.

Při nadzvedávání topných těles je nutno dát pozor na to, aby se průchozí otvory v boční tepelné izolaci topnými tělesy nerozšířily.

Na závěr se nasune přes horní keramickou vyzdívký (obr.12) z vnitřního prostoru odebraný krycí plech (10).

2.5.2 Elektrické připojení

Topná tělesa je možno připojit na elektrickou síť 3/N/PE ~ 50 Hz 400 V, u typu WSP 2010 též na 1/N//PE ~ 50 Hz 230 V.

Je možné připojení s NYM. Počet přívodů a vodičových žil, stejně tak jako průřezy vodičů jsou závislé na připojovací hodnotě akumulčních kamen a na druhu síťové přípojky, rovněž tak na zvláštních předpisech elektrorozvodného závodu. Přitom je nutno respektovat příslušná schémata elektrického zapojení.

Při připojení spotřebiče na automatické řízení nabíjení může i při odpojeném napájení existovat napětí na svorkách A1/Z1 a A2/Z2!



Připojení

Elektrické připojovací vodiče v případě potřeby uchytit příchytkami a připojit na podkladě schématu elektrického zapojení v akumulčních kamnech (na vnitřní straně pravé boční stěny) nebo provést připojení podle vedle uvedeného zapojovacího schématu.

Pokud je úhelníkový plech pro uložení svorek k připojení na síť, usazený ve spínacím prostoru, vlivem malé boční vzdálenosti špatně přístupný, pak jej lze během prací na připojení otočit dopředu po povolení (nikoliv vyšroubování) šroubu, uloženého v zadní stěně.

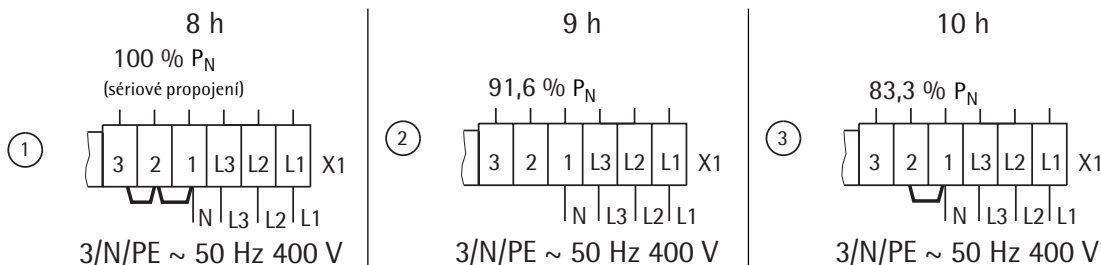
Pro provoz s "jednodrátovým řízením" je nutno uložit zkratovací spojku mezi "N" a "A2/Z2"!



Přizpůsobení výkonu podle jmenovité doby trvání nabíjení

Přesazením, případně odstraněním zkratovacích spojek na připojovacích svorkách je možno přizpůsobit připojovací výkon jmenovité době trvání nabíjení, dané elektrorozvodným závodem.

Provedení topného tělesa	8 h (sériové)			6h (zvláštní příslušenství)		
Doba nabíjení	8h	9h	10h	5h	6h	7h
Připojovací varianty (kW)	①	②	③	①	②	③
Typ						
WSP 2010	2,0	1,83	1,67	2,7	2,47	2,25
WSP 3010	3,0	2,75	2,5	4,1	3,76	3,42
WSP 4010	4,0	3,66	3,33	5,5	5,04	4,58
WSP 5010	5,0	4,58	4,16	6,5	5,96	5,42
WSP 6010	6,0	5,5	5,0	8,1	7,42	6,75
WSP 7010	7,0	6,42	5,83	9,0	8,24	7,5



Typový štítek přístroje

Respektovat údaje na typovém štítku spotřebiče!

Po připojení k elektrické síti je nutno vyznačit s použitím kuličkového pera připojovací výkon a jmenovitou dobu trvání nabíjení akumulčních kamen v příslušném políčku na typovém štítku spotřebiče v tomto návodu k montáži.

2.5.3 Spotřebič je připraven k provozu

Vyčištění kamen (obr. 13 a 14)

Otevřená akumulční kamna je třeba po instalování a uložení keramické vyzdívky vyčistit vysáním. K tomu je nutno také vymontovat ventilátor a zásuvku ventilátoru.

- Odšroubovat blok ventilátoru (16) a vytáhnout ji.
- Nadzvednout ventilátor (18) po povolení (nikoliv vyšroubování) šroubů umístěných vpředu na přídržném úhelníku a ventilátor vyjmout (**pozor na uložení kabelu!**).
U některých akumulčních kamen je třeba k tomu odšroubovat regulátor teploty vybíjení (19) včetně přídržného plechu.

Při odkládání vymontovaných dílů je nutno dát pozor na to, aby se nepoškodily vodiče.

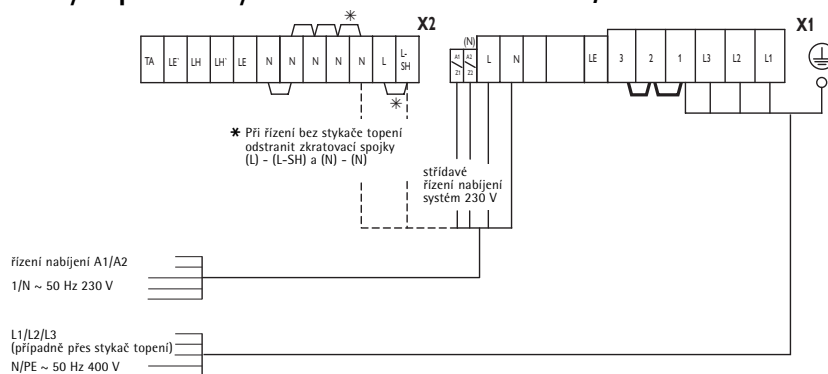
- Vyčistit spodní plech a ventilátor (**nepoškodit lamely!**). Potom ventilátor, případně omezovač teploty a rovněž blok ventilátoru opět namontovat (správně uložit kabely!).

Zavěšení spotřebiče (obr. 15 a 16)

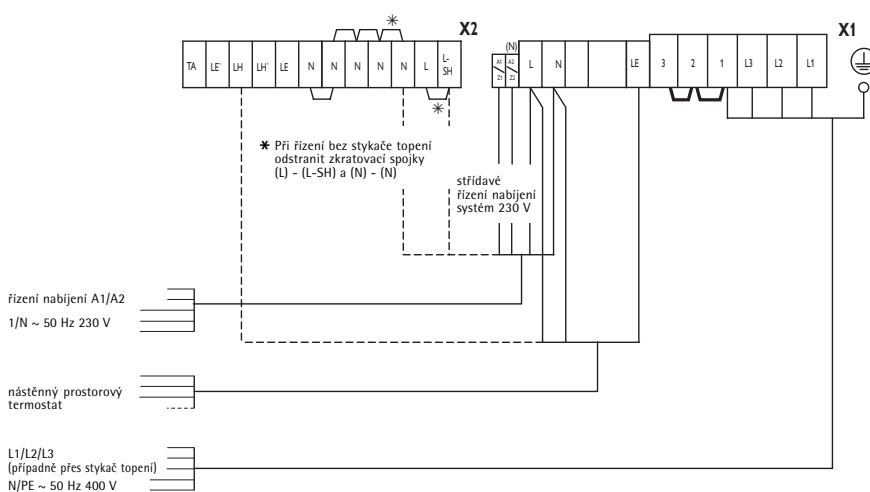
- Zavěsit vnitřní přední stěnu s tepelnou izolací lehce šikmo natočenou dopředu na horní hranu a přišroubovat 2 šrouby na spodní hranu;
- zavěsit pravou boční stěnu nahoře a dole (obrácený postup viz. 2.5.1 - Demontáž pravé boční stěny obr. 6);
- zavěsit přední stěnu nahoře, dole natočit ke spotřebiči a upevnit 2 šrouby (přitom použít vždy vnitřní závitové otvory) (obr. 15);
- přišroubovat mřížku výstupu vzduchu tak, že šrouby pevně dotáhneme a potom o jeden závit povolíme (obr. 16);
- nasadit mřížku vstupu vzduchu dole šikmo na zarážky na dnu spotřebiče, nahoře otočit a zaklapnout za mřížku výstupu vzduchu (obr. 16).

Schéma připojení ...

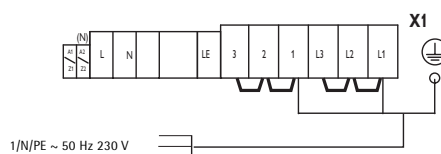
... při vestavných prostorových termostatech RTi 100 M/RTi 101 EP



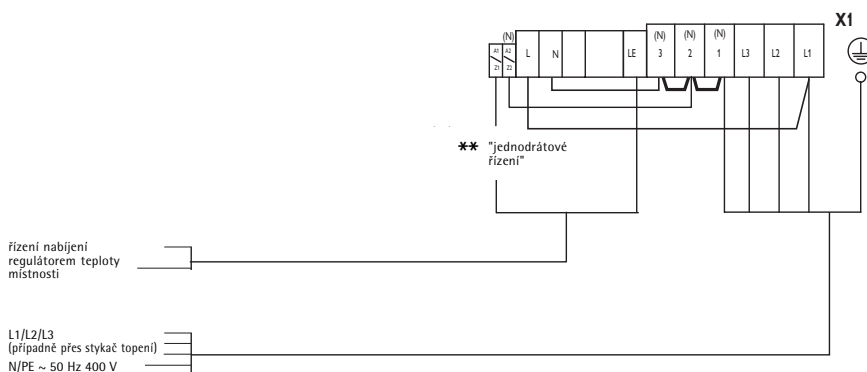
... při nástěnných prostorových termostatech



... při jednofázovém připojení (max. 2 kW)



... při záměně akumulčních kamen "stará - nová" s regulátorem teploty místnosti montovaným na stěně a bez napájení denním proudem



2.6 První uvedení kamen do provozu

2.6.1 Přezkoušení funkce

Zkontrolovat funkci ventilátoru pro akumulaci část zapnutím regulátoru teploty místnosti.

2.6.2 Nabíjení

Akumulační kamen je možno po provedené zkoušce funkce uvést do provozu bez zvláštních preventivních opatření. Spotřebič se nabije buď ručně přes nastavovací prvek elektronického regulátoru nabíjení nebo automaticky přes stávající řízení nabíjení elfamatic.

Během prvního nabíjení je nutno stanovit nabíjení v kWh, a porovnat s maximálně přípustným nabíjením z chladného stavu, uvedeným v odstavci **Technická data**. Určené nabíjení nesmí překročit maximálně přípustné nabíjení z chladného stavu.



Při prvním nabíjení se může projevit pach, proto by se mělo zajistit dostatečné větrání místnosti (1,5násobná výměna vzduchu, např. sklopením oken). První nabíjení v ložnici by se nemělo pokud možno provádět během spánku.

2.7 Opravy, úprava spotřebiče

Při opětovné instalaci akumulacičních kamen, rozebraných vlivem opravy nebo již na jiném místě uvedených do provozu, se postupuje stejně, jako při prvním uvádění do provozu podle tohoto návodu k použití.

V těchto případech je zvláště nutno zajistit:

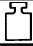


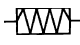





části tepelné izolace, na nichž jsou rozeznatelná poškození nebo změny, jež by mohly nepříznivě ovlivnit bezpečnost, se musejí ihned nahradit novými díly. Před uvedením do provozu je třeba provést kontrolu izolace a změřit jmenovitou akumulaci.

2.7.1 Úprava spotřebiče

Pro práce na úpravách, doplňování a montáži jsou směrodatné instrukce, které jsou součástí dodávky příslušné montážní soupravy.

2.8 Předání

Uživateli je nutno vysvětlit funkci spotřebiče. Zvláště je třeba ho upozornit na bezpečnostní instrukce. Uživateli se předá Návod k používání a montáži akumulacičních kamen.

AEG																	
WSP 7010	 357 kg																
E-Nr. 956 042 710	F-Nr. 20200504																
3/N/PE AC 100V 50Hz																	
 <table border="1"> <tr> <td><input type="checkbox"/></td> <td><input type="checkbox"/></td> <td><input type="checkbox"/></td> <td><input checked="" type="checkbox"/></td> <td><input type="checkbox"/></td> <td><input type="checkbox"/></td> <td><input type="checkbox"/></td> <td><input type="checkbox"/></td> </tr> <tr> <td>5,25</td> <td>5,83</td> <td>6,42</td> <td>7,0</td> <td>6,75</td> <td>7,50</td> <td>8,24</td> <td>9,00 kW</td> </tr> </table>		<input type="checkbox"/>	<input type="checkbox"/>	<input type="checkbox"/>	<input checked="" type="checkbox"/>	<input type="checkbox"/>	<input type="checkbox"/>	<input type="checkbox"/>	<input type="checkbox"/>	5,25	5,83	6,42	7,0	6,75	7,50	8,24	9,00 kW
<input type="checkbox"/>	<input type="checkbox"/>	<input type="checkbox"/>	<input checked="" type="checkbox"/>	<input type="checkbox"/>	<input type="checkbox"/>	<input type="checkbox"/>	<input type="checkbox"/>										
5,25	5,83	6,42	7,0	6,75	7,50	8,24	9,00 kW										
<table border="1"> <tr> <td><input type="checkbox"/></td> <td><input type="checkbox"/></td> <td><input checked="" type="checkbox"/></td> <td><input type="checkbox"/></td> <td><input type="checkbox"/></td> <td><input type="checkbox"/></td> <td><input type="checkbox"/></td> </tr> <tr> <td>5</td> <td>6</td> <td>7</td> <td>8</td> <td>9</td> <td>10</td> <td>h</td> </tr> </table>		<input type="checkbox"/>	<input type="checkbox"/>	<input checked="" type="checkbox"/>	<input type="checkbox"/>	<input type="checkbox"/>	<input type="checkbox"/>	<input type="checkbox"/>	5	6	7	8	9	10	h		
<input type="checkbox"/>	<input type="checkbox"/>	<input checked="" type="checkbox"/>	<input type="checkbox"/>	<input type="checkbox"/>	<input type="checkbox"/>	<input type="checkbox"/>											
5	6	7	8	9	10	h											
1/N/PE AC 230V 50Hz																	
	 <table border="1"> <tr> <td><input type="checkbox"/></td> </tr> <tr> <td>1,5 kW</td> </tr> </table>	<input type="checkbox"/>	1,5 kW														
<input type="checkbox"/>																	
1,5 kW																	
	26 W																
    Made in Germany																	

Symbole na typovém štítku (příklad WSP 7010)

-  celková hmotnost
-  nabíjení
-  vybití
-  přidavné topení
-  ventilátor

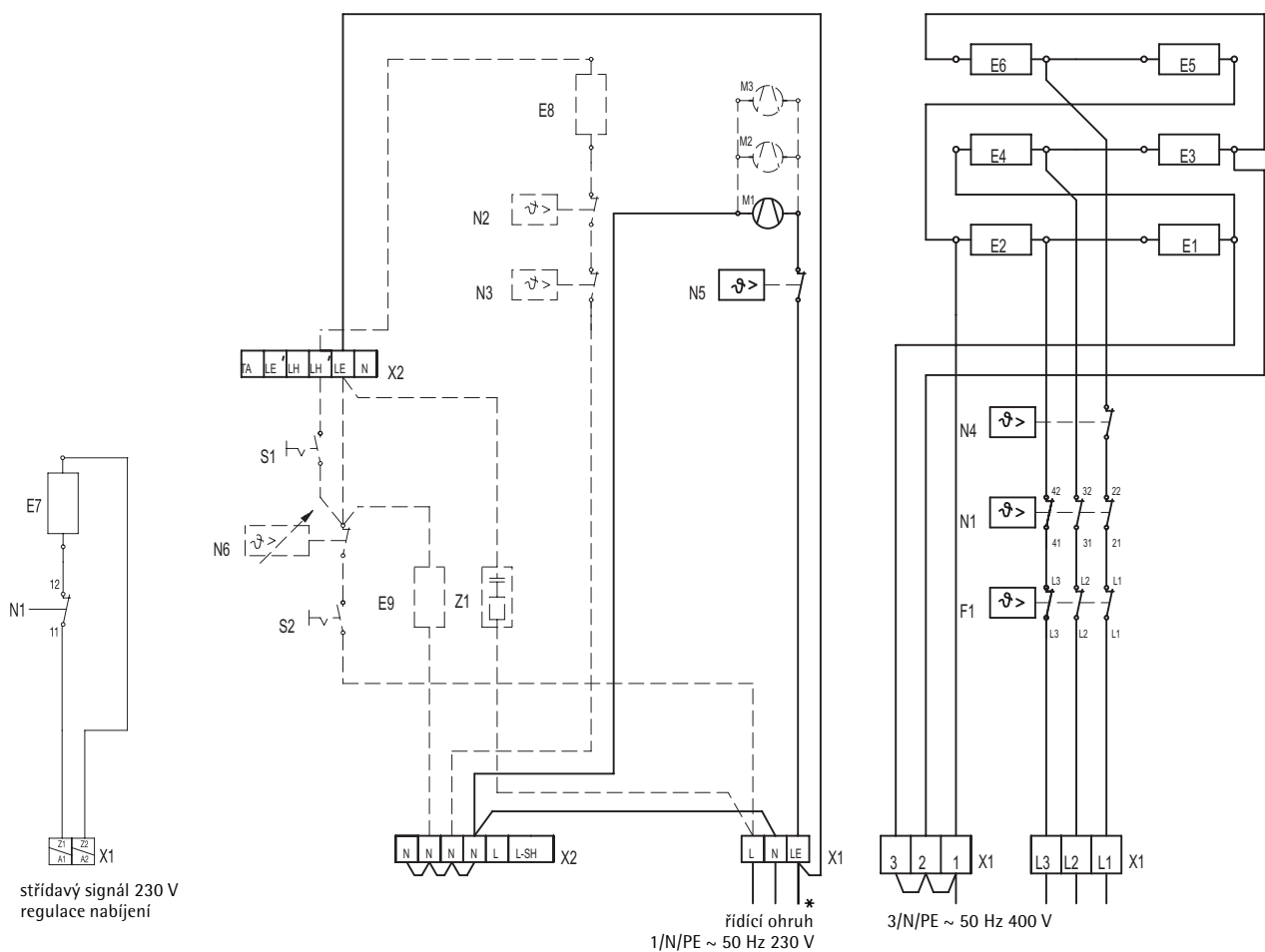
Schéma elektrického zapojení WSP 2010-7010

E1 - E6: topná tělesa
 E7: topný odpor
 F1: ochranný omezovač teploty

M1-M3: ventilátor akumulčních kamen
 N1: regulátor teploty nabíjení
 N5: regulátor teploty - blok ventilátoru
 N4: regulátor teploty vybíjení
 X1: svorka síťové přípojky
 X2: připojovací svorka

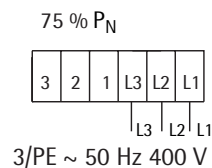
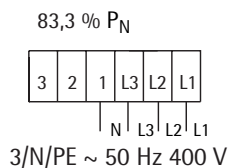
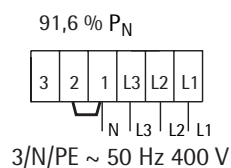
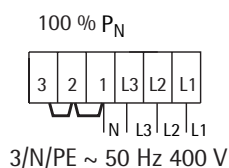
□ Vestavný prostorový termostat
 E9: topný odpor
 N6: regulátor teploty - vybíjení
 S2: spínač - vybíjení
 Z1: odrušovací kondenzátor

□ Přídavné topení
 E8: přídavné topné těleso
 N2: regulátor teploty přídavného topení
 N3: regulátor teploty přídavného topení
 S1: spínač ZAP/VYP přídavného topení

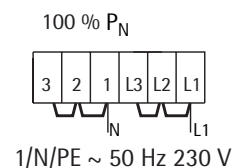


* při připojení s externí prostorovým termostatem

Sériová zapojení



Jen pro WSP 2010



3. Servis a záruka

Přístroje AEG jsou pečlivě konstruovány a vyráběny. Výrobní závod opouští teprve až po řadě zkoušek. Pokud u nich přesto dojde k poruše kontaktujte prosím autorizovaný servis. Pro kontakt se servisem mějte připraveno objednávací číslo (E.-Nr.) a sériové číslo (F.-Nr.), která jsou uvedena na typovém štítku.

Záruční list je dodáván při prodeji samostatně ke každému výrobku.

3.1 Odstranění obalů a starého přístroje

Balení pro dopravu. Aby uživatel dostal svůj spotřebič AEG nepoškozený, je proto pečlivě zabalen. Naší devizou je používat k balení pouze to, co je nezbytně nutné a v každém případě ekologicky neškodné a recyklovatelné.

- Všechny části lepenkových obalů jsou vyrobeny převážně ze starého papíru a běleny za použití přípravků, neobsahujících chlór. Tyto vysoce hodnotné suroviny se po upotřebení opět znovu zpracují.
- Použité dřevěné součásti jsou neopracované a lze je bez rozmyšlení znovu použít nebo opět zpracovat.
- Fólie jsou vyrobeny z polyethylénu (PE), upínací pásy z polypropylénu (PP). Oba materiály jsou čistými uhlovodíkovými sloučeninami, cennými sekundárními surovinami a jsou recyklovatelné.
- Expandovaný polystyrén (EPS) nebo Styropor® jsou materiály, které sestávají z 98 % ze vzduchu a ze 2 % z čistého uhlovodíkového materiálu polystyrolu (PS). Polystyren neobsahuje fluorochloruhlovodík a je plně recyklovatelný.

Pomozte nám laskavě chránit naše životní prostředí a přenechte obaly odbornému podniku k jejich zlikvidování.

Staré spotřebiče

Likvidaci starých vysloužilých spotřebičů je nutno provádět odborně a přiměřeným způsobem podle stávajících platných předpisů.

V rámci příslušných zákonů a s tím spojené zodpovědnosti na ochranu životního prostředí umožňuje naše značka systém vracení přes odborné řemeslo a odborný obchod se starými spotřebiči.

Tímto vratným systémem se získávají velké kvóty materiálu k recyklaci, aby se naše skládky a naše životní prostředí odlehčilo. Tím přispíváme společně k ekologické ochraně.

4. Adresy a kontakty

Prodej

AEG Home Comfort
K Hájům 946
155 00 Praha 5
tel: 251 116 111
info@aeg-hc.cz

Servis

Servis STE
U Slovanky 1989/8
182 00 Praha
tel: 283 882 866
servis.ste@volny.cz