

Akumulační kamna AEG – moderní a hospodárná

Akumulační kamna AEG představují osvědčený způsob hlavního vytápění pro dům, byt nebo prostory pro podnikání. V akumulčních kamnech se ukládá elektricky vytvořené teplo během cenově příznivé doby uvolnění elektrického proudu s nízkým tarifem (v závislosti na příslušném elektrorozvodném závodu převážně během nočních hodin). Toto teplo se opět předává jako teplý vzduch na základě požadované teploty místnosti s použitím ventilátoru, malým podílem také povrchovou plochou spotřebiče. Zjišťování zbytkového tepla v kamnech a ekvitemní regulace nabíjení (zvláštní příslušenství) zajišťují energeticky úsporný provoz.

Během dne zajišťuje rovnoměrné a rychlé předávání tepla velkoobjemový velmi tichý tangenciální ventilátor.

Výhody akumulčního vytápění na první pohled:

- rychlé doby reakce, tiché vytápění
- hospodárný provoz na nízký tarif
- žádné náklady na zřízení dalšího zdroje energie – el.přípojka je v každé domácnosti
- přesný výpočet nákladů na vytápění
- malé náklady na údržbu
- tepelná izolace kamen AEG je již od r.1977 bez zdravotně závadného azbestu

Princip akumulčních kamen AEG

moderní, atraktivní design, ocelový kryt opatřený čistou bílou vyalovanou barvou (RAL 9010)

mezistěna s velmi kvalitní, tvrdou tepelnou izolací z Microthermu

vyzdívka s vynikající akumulací tepla

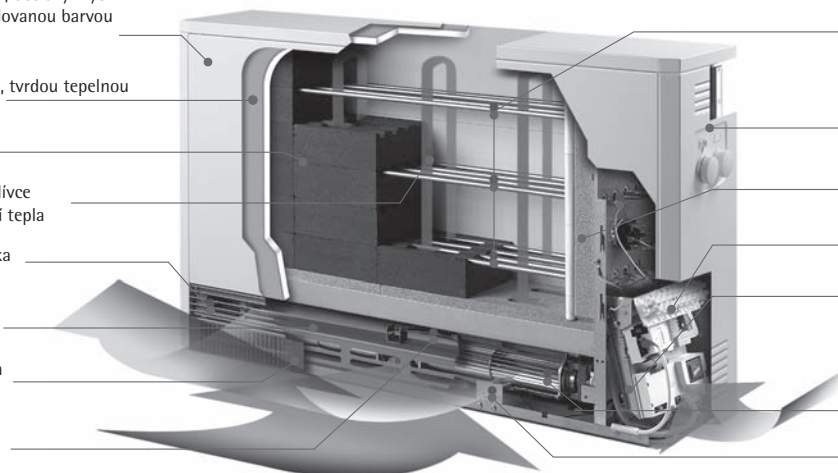
vzduchové kanály ve vyzdívce pro rovnoměrné rozdělení tepla

výstupní vzduchová mřížka z lisovaného profilu

přímotopné těleso (zvláštní příslušenství)

vstupní vzduchová mřížka s protiprachovým sítkem

bimetal směšovací klapky omezující teplotu výstupního vzduchu



vysoce kvalitní ocelové topné těleso sériově instalované s možností redukce výkonu

přehledně uspořádané ovládací prvky

ekologicky a zdravotně nezávadná tepelná izolace z tvrzených skořepin

výkvná svorkovnice, snadná instalace

elektronický regulátor nabíjení, univerzálně připojitelný

tangenciální ventilátor s extrémně tichým provozem a rovnoměrným rozdělováním vzduchu díky systému Silent-Air-Flow od AEG

bezpečnostní termostat, vysoký bezpečnostní standard

Dynamická akumulční kamna standardní a ploché řady

Oblast použití

- akumulační kamna pro komfortní a hospodárné vytápění obytných a kancelářských místností
- nabíjení kamen probíhá během výhodného nízkého tarifu. Při poklesu teploty v místnosti pod požadovanou hodnotu je pomocí ventilátoru předáváno teplo do místnosti. Část naakumulovaného tepla je samovolně předávána povrchem přístroje.

Vybavení

- elegantní nadčasový design, bílá barva RAL 9010
- rozvodný systém vzduchu Silent-Air-Flow pro velmi tiché a rovnoměrné předávání tepla
- zdravotně a ekologicky nezávadný materiál tepelné izolace na bázi břidlicové slidy. Mezištěna z vysoce kvalitního materiálu Microtherm.
- velmi kvalitní keramická vyzdívká s vynikající akumulací tepla
- vstupní protiprachové sítko s možností snadného čištění
- možnost vestavby přímotopného tělesa a prostorového termostatu

Montáž

- rychlá montáž díky sériově vestavěným a zapojeným ocelovým topným tělesům
- velká rozvodná skříňka s výkyvnou svorkovnicí
- různé možnosti instalace pomocí zvláštního příslušenství (konzole)



Dimenzování

Předběžný odhad vhodných akumulčních kamen k dané obytné místnosti stanovíme dle empirického vztahu: $0,5 \times V_m = < Ea \text{ (kWh) } *$.

Dle vypočítané hodnoty potřebné nabíjené energie se přiřadí kamna s nejbližším vyšším parametrem z tabulky.

* Platí pro průměrné vstupní parametry:

$T_n = 8 \text{ hod.}$	doba nabíjení
$T_v = 14 \text{ hod.}$	doba vybíjení (nejvyšší tabulková hodnota - vztaheno na obývací pokoj, dětský pokoj)
$Q_{mj} = 35 \text{ W /m}^3$	jednotková tepelná ztráta - průměrně tepelně izolovaná budova
$E_a \text{ (kWh)}$	jmenovité nabití akumulčních kamen, produktová konstanta dle velikosti kamen
$V_m \text{ (m}^3)$	objem vytápěné místnosti

Příklad

Pro místnost o objemu 50 m^3 je možno vypočítat: $0,5 \times 50 \text{ m}^3 = 25 \text{ kWh}$.

Z tabulek můžeme vybrat standardní kamna WSP 4010 nebo závěsná kamna WSP 3610F.

Možnosti připojení

- pomocí můstků na přípojovací svorkovnici může být přípojovací výkon, který je sériově zapojen na 100% redukován na 3 výkonové stupně
- přípojovací výkon tak může být přizpůsoben dlece nabíjení určené rozvodnými závody

Možnosti připojení standardní řada

výkon [kW]					
jmenovitá doba nabíjení	8h	9h	10h		
varianta připojení	100 %	91,6 %	83,3 %	75 %	100 %
typ					
WSP 2010	2,00	1,83	1,67	1,50	2,00
WSP 3010	3,00	2,75	2,50	2,25	-
WSP 4010	4,00	3,66	3,33	3,00	-
WSP 5010	5,00	4,58	4,16	3,75	-
WSP 6010	6,00	5,50	5,00	4,50	-
WSP 7010	7,00	6,42	5,83	5,25	-

Možnosti připojení plochá řada

výkon [kW]					
jmenovitá doba nabíjení	8h	9h	10h		
varianta připojení	100 %	91,6 %	83,3 %	75 %	100 %
typ					
WSP 1210 F	1,20	1,10	1,00	0,90	1,20
WSP 1810 F	1,80	1,65	1,50	1,35	1,80
WSP 2410 F	2,40	2,20	2,00	1,80	-
WSP 3010 F	3,00	2,75	2,50	2,25	-
WSP 3610 F	3,60	3,30	3,00	2,70	-
WSP 4210 F	4,20	3,85	3,50	3,15	-
WSP 4810 F	4,80	4,40	4,00	3,60	-

Technická data

typ		WSP 2010	WSP 3010	WSP 4010	WSP 5010	WSP 6010	WSP 7010
el. napětí	[V]	3/N/PE~400 o. 1/N/PE~230 50Hz		3/N/PE~400 50Hz			
příkon	[kW]	2,0	3,0	4,0	5,0	6,0	7,0
jmenovité nabití Ea	[kW/h]	16	24	32	40	48	56
max.nabití PH	[kW/h]	17	25,5	35	42	51	61,5
vestavěná regulace nabíjení		termomechanická					
řídící odpor	[KOhm]	3,4	3,4	3,4	3,4	3,4	3,4
přídavné přímotopné těleso		•	•	•	•	•	•
příkon	[kW]	0,3/0,50	0,5/0,80	0,80/1,00	1,0/1,20	1,20/1,50	1,50/1,70
hmotnost vč. vyzdívky	[kg]	118	169	220	271	322	373
vyzdívka							
počet balení		6 (12)	9 (18)	12 (24)	15 (30)	18 (36)	21 (42)
hmotnost	[kg]	85	128	170	213	256	298

Technická data

typ		WSP 1210 F	WSP 1810 F	WSP 2410 F	WSP 3010 F	WSP 3610 F	WSP 4210 F	WSP 4810 F
el. napětí	[V]	3/N/PE~400 o. 1/N/PE~230 50Hz	3/N/PE~400 o. 1/N/PE~230 50Hz	3/N/PE~400 50Hz				
příkon	[kW]	1,2	1,8	2,4	3,0	3,6	4,2	4,8
jmenovité nabití Ea	[kW/h]	9,6	14,4	19,2	24,0	28,8	33,6	38,4
max.nabití PH	[kW/h]	10,8	16,2	20,7	25,9	31,3	38,8	43,8
vestavěná regulace nabíjení		elektronická						
řídící odpor		-	-	-	-	-	-	-
přídavné přímotopné těleso		•	•	•	•	•	•	•
příkon	[kW]	0,35	0,50	0,80	1,00	1,20	1,50	1,70
hmotnost vč. vyzdívky	[kg]	73,5	106	137,5	169	201	232,5	264,5
vyzdívka								
počet balení		6 (12)	9 (18)	12 (24)	15 (30)	18 (36)	21 (42)	24 (48)
hmotnost	[kg]	50	76	101	126	151	176	202

Akumulační kamna standardní řady

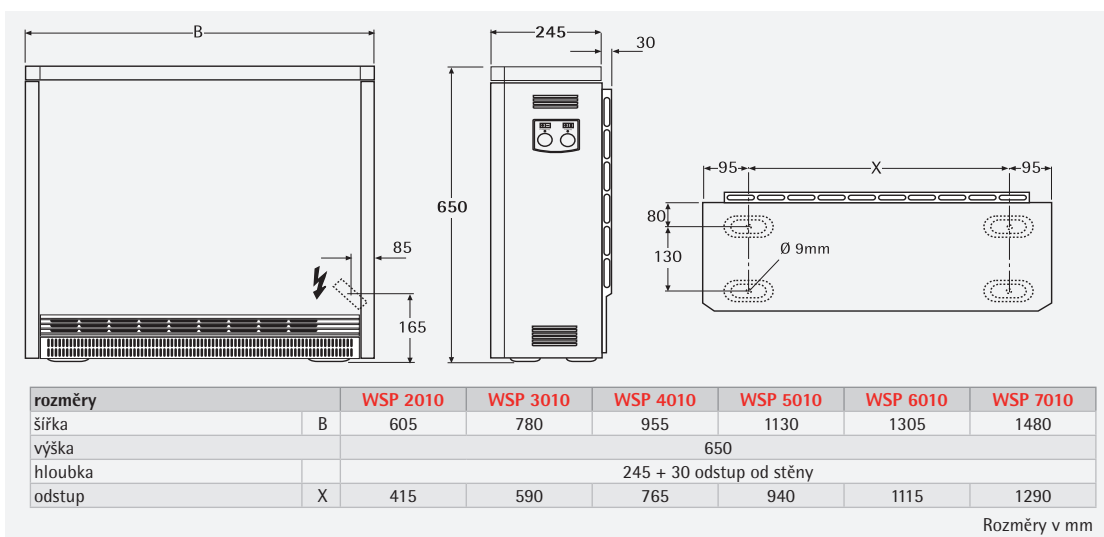
- dynamická akumulční kamna standardní řady pro univerzální použití v obytných i kancelářských prostorách
- s termomechanickým regulátorem
- široké výkonové spektrum 2-7 kW
- možnost instalace na podlahu nebo nad podlahu (pomocí zvláštního příslušenství)

Zvláštní příslušenství

- ▶ sada přímotopného tělesa strana 22
- ▶ vestavný prostorový termostat strana 22
- ▶ podlahové konzole strana 23
- ▶ regulátory strana 23



WSP 3010



typ	výkon v [kW] ¹⁾ (možnost přesvorkovat na kW)	označení	počet kusů	EAN	obj. číslo	cena
WSP 2010	2,0	skříň	1	40 41056 00965 0	185 197	14 600
	[1,83/1,67/1,50]	vyzdivka	6	40 41056 00971 1	172 292	
WSP 3010	3,0	skříň	1	40 41056 00966 7	185 198	16 425
	[2,75/2,50/2,25]	vyzdivka	9	40 41056 00971 1	172 292	
WSP 4010	4,0	skříň	1	40 41056 00967 4	185 199	18 617
	[3,66/3,33/3,00]	vyzdivka	12	40 41056 00971 1	172 292	
WSP 5010	5,0	skříň	1	40 41056 00968 1	185 200	20 811
	[4,58/4,17/3,75]	vyzdivka	15	40 41056 00971 1	172 292	
WSP 6010	6,0	skříň	1	40 41056 00969 8	185 201	24 455
	[5,50/5,00/4,50]	vyzdivka	18	40 41056 00971 1	172 292	
WSP 7010	7,0	skříň	1	40 41056 00970 4	185 202	26 954
	[6,42/5,83/5,25]	vyzdivka	21	40 41056 00971 1	172 292	

¹⁾ Zvolený výkon je závislý na stanovené tepelné ztrátě a hlavní a vedlejší době nabíjení poskytnuté rozvodnými závody.

Akumulační kamna nástěnné ploché řady

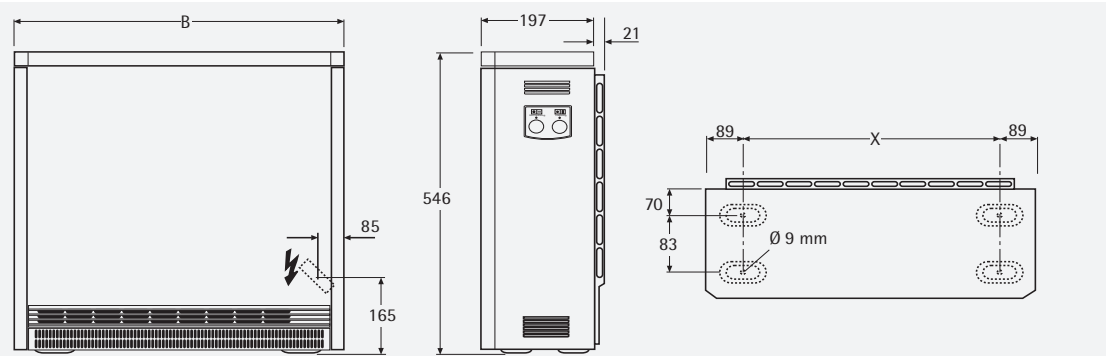
- dynamická akumulční kamna v obzvlášť plochem provedení, s hloubkou 21,8 cm vč. odstupu od stěny
- zejména vhodné pro prostory s malým místem pro instalaci kamen
- univerzální elektronický regulátor nabíjení pro stejnosměrný i střídavý řídicí signál
- výkonové spektrum 1,2-4,8 kW
- možnost instalace na podlahu, na stěnu (konzole součástí dodávky) nebo nad podlahu (pomocí zvláštního příslušenství)

Zvláštní příslušenství

- ▶ sada přímotopného tělesa strana 22
- ▶ vestavný prostorový termostat strana 22
- ▶ podlahové konzole strana 33
- ▶ regulátory strana 23



WSP 2410 F



rozměry		WSP 1210 F	WSP 1810 F	WSP 2410 F	WSP 3010 F	WSP 3610 F	WSP 4210 F	WSP 4810 F
šířka	B	580	741	902	1063	1224	1385	1546
výška		546						
hloubka		197 + 21 odstup od stěny						
odstup	X	402	563	724	885	1046	1207	1368

Rozměry v mm

typ	výkon v kW ¹⁾ (možnost přesvorkovat na kW)	označení	počet kusů	EAN	obj. číslo	cena
WSP 1210 F	1,2	skříň	1	40 41056 00972 8	185 206	13 955
	[1,10/1,00/0,90]	vyzdívka	6	40 41056 00979 7	172 293	
WSP 1810 F	1,8	skříň	1	40 41056 00973 5	185 207	16 338
	[1,65/1,50/1,35]	vyzdívka	9	40 41056 00979 7	172 293	
WSP 2410 F	2,4	skříň	1	40 41056 00974 2	185 208	18 344
	[2,20/2,00/1,80]	vyzdívka	12	40 41056 00979 7	172 293	
WSP 3010 F	3,0	skříň	1	40 41056 00975 9	185 209	19 898
	[2,75/2,50/2,25]	vyzdívka	15	40 41056 00979 7	172 293	
WSP 3610 F	3,6	skříň	1	40 41056 00976 6	185 210	22 449
	[3,30/3,00/2,70]	vyzdívka	18	40 41056 00979 7	172 293	
WSP 4210 F	4,2	skříň	1	40 41056 00977 3	185 211	26 198
	[3,85/3,50/3,15]	vyzdívka	21	40 41056 00979 7	172 293	
WSP 4810 F	4,8	skříň	1	40 41056 00978 0	185 212	27 384
	[4,40/4,00/3,60]	vyzdívka	24	40 41056 00979 7	172 293	

¹⁾ Zvolený výkon je závislý na stanovené tepelné ztrátě a hlavní a vedlejší době nabíjení poskytnuté rozvodnými závody.

Zvláštní příslušenství akumulčních kamen



ZH 1004

Přímotopné těleso

- přímotopné těleso pro vestavbu na blok ventilátoru kamen
- umožňuje přidavné vytápění při zvýšené potřebě tepla mimo nízký tarif
- 2 příložné termostaty
- vypínač VYP/ZAP pro vestavbu do ovládacího panelu kamen
- sada obsahuje upevňovací a elektroinstalační materiál

typ	výkon (kW)	pro WSP	EAN	obj. číslo	cena
ZH 1004	0,35	WSP 2010, 1210 F	40 41056 00991 9	185 259	1 906
ZH 2005	0,5	WSP 2010	40 41056 01505 7	187 787	1 927
ZH 1005	0,5	WSP 3010, 1810 F	40 41056 00992 6	185 260	1 941
ZH 3008	0,8	WSP 3010	40 41056 01506 4	187 788	1 979
ZH 1008	0,8	WSP 4010, 2410 F	40 41056 00993 3	185 261	1 941
ZH 4010	1,0	WSP 4010	40 41056 01507 1	187 789	1 979
ZH 1010	1,0	WSP 5010, 3010 F	40 41056 00994 0	185 262	1 941
ZH 5012	1,2	WSP 5010	40 41056 01508 8	187 790	1 987
ZH 1012	1,2	WSP 3610 F	40 41056 00995 7	185 263	2 550
ZH 1112	1,2	WSP 6010	40 41056 02145 4	220 901	2 261
ZH 6115	1,5	WSP 6010	40 41056 02146 1	221 043	2 323
ZH 1015 F	1,5	WSP 4210 F	40 41056 01010 6	185 328	2 349
ZH 7017	1,7	WSP 7010	40 41056 01510 1	187 792	2 325
ZH 1017	1,7	WSP 4810 F	40 41056 00997 1	185 265	2 349



RTi 103 EP

Vestavní elektronický proporcionální prostorový termostat

- elektronický proporcionální prostorový termostat pro vestavbu do spínacího prostoru kamen
- pro obzvláště tichý a komfortní provoz kamen s teplotně řízenou regulací otáček ventilátoru
- díky nastavování požadované teploty v místnosti přímo na kamnech odpadají náklady spojené s montáží nástěnného prostorového termostatu
- vypínač VYP/ZAP a ovládací knoflík termostatu pro vestavbu do ovládacího panelu kamen
- řídicí výkon 100 VA
- noční útlum cca. 4°C

typ	pro WSP	EAN	obj. číslo	cena
RTi 101 EP	WSP 2010 - WSP 7010	40 41056 00999 5	185 234	3 925
RTi 103 EP	WSP 1210 F - WSP 4810 F	40 41056 01001 4	185 237	2 711



RTi 102 E

Vestavní elektronický 2-bodový prostorový termostat

- elektronický 2-bodový prostorový termostat pro vestavbu do spínacího prostoru kamen
- komfortní provoz kamen díky malé spínací diferenci +-4 K
- díky nastavování požadované teploty v místnosti přímo na kamnech odpadají náklady spojené s montáží nástěnného prostorového termostatu
- vypínač VYP/ZAP a ovládací knoflík termostatu pro vestavbu do ovládacího panelu kamen
- noční útlum cca. 4°C

typ	pro WSP	EAN	obj. číslo	cena
RTi 102 E	WSP 1210 - 4810 F	40 41056 01000 7	185 236	1 764



RTi 100 M

Vestavní mechanický 2-bodový prostorový termostat

- mechanický 2-bodový prostorový termostat pro vestavbu do spínacího prostoru kamen
- termická zpětná vazba s malou spínací diferencí
- díky nastavování požadované teploty v místnosti přímo na kamnech odpadají náklady spojené s montáží nástěnného prostorového termostatu
- vypínač VYP/ZAP a ovládací knoflík termostatu pro vestavbu do ovládacího panelu kamen

typ	pro WSP	EAN	obj. číslo	cena
RTi 100 M	WSP 2010 až WSP 7010	40 41056 00998 8	185 235	2 030

Zvláštní příslušenství akumulčních kamen



BK 11

Podlahové konzole

- 2 ks podlahové konzole pro umístění kamen nad podlahou (100 mm)
- možnost nastavení sklonu a tím vyrovnání nerovností podlahy

typ	pro WSP	EAN	obj. číslo	cena
BK 10	WSP 2010 až WSP 7010	40 41056 01006 9	185 242	1 764
BK 11	WSP 1210 F až WSP 4810 F	40 41056 01005 2	185 241	1 702



SK 10

Podpěrné konzole

- 2 ks podpěrné konzole pro nástěnné umístění kamen při nedostatečné nosnosti stěny (v kombinaci s nástěnnými konzolemi u kamen WSP..F)

typ	pro WSP	EAN	obj. číslo	cena
SK 10	WSP 1210 – 4810 F	40 41056 01004 5	185 240	862

Regulátory nabíjení ELFAMATIC

Oblast použití

- centrální plně elektronické řízení nabíjení akumulčních kamen v závislosti na venkovní teplotě

Vybavení

- přístroj ELFAMATIC V 3000 je vybaven čidlem venkovní teploty

Montáž

- řídicí jednotka nabíjení se instaluje na nejchladnější místo, tzn. do nejspodnější montážní řady rozvaděče. Z obou stran je třeba dodržet odstup jedné dílčí jednotky.



Regulace nabíjení ELFAMATIC V 3000



V 3000

- centrální plně elektronické řízení nabíjení s dopředným řízením
- určeno pro montáž do rozvaděče (šířka 3 jednotky)
- řízení až 15 kamen WSP 2010 – 7010 nebo až 100 kamen WSP 1210 – 4810F

typ	popis	EAN	obj. číslo	cena
ELFAMATIC V 3000	centrální řídicí přístroj nabíjení	40 41056 01551 4	187 870	3 626

Skupinový řídicí přístroj ELFAMATIC G 3000



G 3000

- skupinový řídicí přístroj nabíjení pro více kamen např. byt
- určeno pro montáž do rozvaděče (šířka 3 jednotky)

typ	popis	EAN	obj. číslo	cena
ELFAMATIC G 3000	skupinový řídicí přístroj	40 41056 01552 1	187 871	3 536

Prostorové termostaty pro akumulční kamna

Oblast použití

- prostorový termostat pro řízení odběru tepla z akumulčních kamen (spínání ventilátoru)

Vybavení

- prostorové termostaty AEG jsou nabízeny v několika variantách: s vypínačem VYP/ZAP, s vypínačem přímotopného vytápění, jako 2-bodové nebo proporcionální regulátory

Montáž

- upevňovací otvory pasují na závitové otvory instalační krabice \varnothing 55 mm, která tak může být použita jako přídavná svorkovnice



2-bodový regulátor s termickou zpětnou vazbou



RT 601 SN

- termická zpětná vazba pro vyšší přesnost regulace a malou spínací hysterezi
- moderní design, barva čistě bílá
- nastavitelné omezení rozsahu
- s jednopólovým síťovým vypínačem
- rozsah nastavení cca. 5 - 30 °C
- možnost teplotního útlumu 5 K pomocí externích spínacích hodin (RT 5050 SN: 4 K)
- RT 5050 SN montáž pod omítkou



RT 5050 SN

typ	spínač pro:	spínací proud/výkon (A/W)	EAN	obj. číslo	cena
RT 601 SN	síť	10/2300	40 41056 02398 4	223 298	700
RT 5050 SN	bez nastavitelného omezení rozsahu	16/3600	40 41056 02403 5	223 303	929

Programovatelný regulátor prostorové teploty

NOVÉ


REA 23/101

- týdenní programovatelný PIP regulátor
- dvoubodový výstup
- ovládání rolovacím tlačítkem
- možnost ovládání telefonním terminálem

typ	rozsah nastavení teploty (°C)	spínací proud (A)	EAN	obj. číslo	cena
REA 23/101	5 - 29	6/2,5		REA 23/101	1 850

Nástěnné konvektory a přenosné konvektory

Oblast použití

- nízké pořizovací náklady, snadná montáž a rychlé předávání tepla
- vhodné pro trvalé, přechodné nebo doplňkové vytápění

Vybavení

- všechny konvektory AEG jsou vybaveny elektromechanickým plynule nastavitelným termostatem
- široké produktové spektrum umožňuje volbu správného přístroje

Montáž

- konvektory se připevňují na stěnu pomocí kovového nástěnného držáku (přenosné konvektory je možné provozovat též jako volně stojící)
- konvektory jsou dodávány pro pevné připojení a přenosné konvektory pro připojení na zástrčku.



Technické údaje

typ		WKL 503 U	WKL 753 U	WKL 1003 U	WKL 1503 U	WKL 2003 U	WKL 2503 U	WKL 3003 U
el.napětí	[V]	1/N~230 50Hz						
příkon	[W]	500	750	1000	1500	2000	2500	3000
výkonové stupně	[W]	0-500	0-750	0-1000	0-1500	0-2000	0-2500	0-3000
s ventilátorem		-	-	-	-	-	-	-
způsob připojení		pevné připojení						
el.krytí		IP 24	IP 24	IP 24	IP 24	IP 24	IP 24	IP 24
hmotnost	[kg]	4	4,6	4,6	6	7,2	8,3	10,1

typ		KLE 502	KLE 1002	VKE 151	SK 204	SK 204 T
el.napětí	[V]	1/N~230 50Hz				
příkon	[W]	500	1000	1500	2000	2000
výkonové stupně	[W]	0-500	0-1000	0-1500	0-750-1250-2000	0-750-1250-2000
s ventilátorem		-	-	•	-	•
způsob připojení		pevné připojení			zástrčka	
el.krytí		IP 24	IP 24	IP 24	IP 20	IP 20
hmotnost	[kg]	5	5,9	12	4	4,5

Nástěnné přímotopné konvektory WKL

- odstupňovaná výkonová řada
- plynulé nastavení teploty mezi 6 až 30°C s protizámrazovým nastavením
- možnost omezení teplotního rozsahu
- elektromechanický termostat
- vysoce kvalitní ocelové trubkové topné těleso s hliníkovými lamelami pro lepší předávání tepla
- vypínač VYP/ZAP napravo nahoře na přístroji
- ovládací prvky čitelné seshora
- samostatná montážní lišta
- el.krytí IP 24 a třída ochrany II
- barva krytu i výstupní mřížky: bílá RAL 9016
- tepelná pojistka s funkcí automatického resetu
- pevné elektrické připojení, délka kabelu 1 m



WKL 2003

rozměry a hmotnosti		WKL 503 U	WKL 753 U	WKL 1003 U	WKL 1503 U	WKL 2003 U	WKL 2503 U	WKL 3003 U
výška	[cm]	45,0	45,0	45,0	45,0	45,0	45,0	45,0
šířka	[cm]	37,0	44,5	44,5	59,0	74,0	89,0	104
hloubka*	[cm]	10	10	10	10	10	10	10
hmotnost	[kg]	4,0	4,6	4,6	6,0	7,2	8,3	10,1

* včetně nástěnného držáku

typ	popis	připojovací výkon (W)	EAN	obj. číslo	cena
WKL 503 U	nástěnný konvektor	500	40 41056 02129 4	221 014	1 498
WKL 753 U	nástěnný konvektor	750	40 41056 02130 0	221 015	1 587
WKL 1003 U	nástěnný konvektor	1000	40 41056 02131 7	221 016	1 675
WKL 1503 U	nástěnný konvektor	1500	40 41056 02133 1	221 018	1 852
WKL 2003 U	nástěnný konvektor	2000	40 41056 02135 5	221 020	2 207
WKL 2503 U	nástěnný konvektor	2500	40 41056 02136 2	221 021	2 474
WKL 3003 U	nástěnný konvektor	3000	40 41056 02137 9	221 022	2 651

Paleta: WKL 503 84 ks; WKL 753 72 ks; WKL 1003 72 ks; WKL 1503 56 ks; WKL 2003 37 ks; WKL 2503 34 ks; WKL 3003 28 ks

Nízké přímotopné konvektory KLE

- malá konstrukční výška pouhých 25 cm, vhodné speciálně pro montáž pod okna s nízkými parapety
- plynulé nastavení teploty mezi 10 až 30°C, možnost omezení teplotního rozsahu
- velmi přesná regulace díky elektronickému termostatu
- posuvný programový volič (STOP, protizámraz., komfortní a útlumové vytápění)
- noční útlum cca. 3,5°C v programu útlumové vytápění
- vysoce kvalitní ocelové trubkové topné těleso s hliníkovými lamelami pro lepší předávání tepla
- tepelná pojistka s funkcí automatického resetu
- el.krytí IP 24 a třída ochrany II
- barva krytu i výstupní mřížky: bílá RAL 9016
- pevné připojení, délka kabelu 1 m



KLE 1002

rozměry a hmotnosti		KLE 502	KLE 1002
výška	[cm]	25,0	25,0
šířka	[cm]	66,2	111,0
hloubka*	[cm]	10	10
hmotnost	[kg]	5,0	5,9

* včetně nástěnného držáku

typ	popis	připojovací výkon [W]	EAN	obj. číslo	cena
KLE 502	nízký konvektor	500	40 41056 01703 7	189 771	3 714
KLE 1002	nízký konvektor	1000	40 41056 01704 4	189 772	4 424

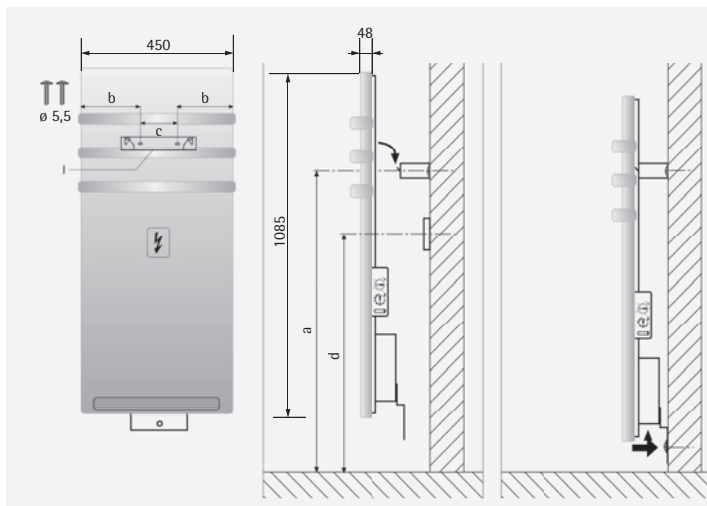
Paleta: KLE 502 54 ks; KLE 1002 36 ks

Koupeňový topný přístroj Multitherm se sušičem ručníků

- koupeňový topný přístroj a sušič ručníků v jednom přístroji
- nastavitelné konvekční nebo ventilátorové vytápění
- topný výkon 1,5 kW a výkonný ventilátor pro rychlé vytápění
- plechový kryt s bílým vypalovaným lakem, s dvěma držáky na ručníky
- plynulá volba teploty od nezmrazné až do +30°C
- přepínač vypnuto/zapnuto
- spínací hodiny na 120 minut pro neřízený časově omezený provoz
- elektrické krytí IP X4 a řídy ochrany II
- samostatný montážní rám vč. přípevňovacích šroubů pro rychlou montáž
- přípojovací šňůra pro pevné připojení o délce 1 m



VKE 151



rozměry (mm)	VKE 151
a:	1060
b:	133/165
c:	184/120
d:	630
výška:	1085
šířka:	450
hloubka vč. držáku:	125
hloubka bez držáku:	48

Rozměry v mm

typ	popis	přípojovací výkon (W)	EAN	obj. číslo	cena
VKE 151	koupeňový topný přístroj	1500	40 41056 01174 5	187 617	13 288

Pozn.: K dispozici do vyprodání skladových zásob

Přenosné konvektory

- SK 204: přenosný konvektor s třemi výkonovými stupni 0,75/1,25/2,0 kW
- SK 204 T: přenosný konvektor se dvěma výkonovými stupni 1000/2000 W
- plynulé nastavení teploty od cca. 5 do 35°C s protizámrazovou ochranou
- součástí dodávky též nástěnný držák
- barva: bílá/tmavě šedá
- rozměry (v/s/h): 44/60/11 cm
- el. krytí IP 20
- hlučnost SK 204T - 53dB (A)



AIRO-THERM SK 204 T

typ	popis	přípojovací výkon (W)	EAN	obj. číslo	cena
AIRO-THERM SK 204	přenosný konvektor	2000	40 4105 6022 383	222 146	1 675
AIRO-THERM SK 204 T	přenosný konvektor s ventilátorem	2000	40 4105 6022 390	222 147	1 941

Paleta: 44 kusů

Nástěnné infrazářiče

příjemné sálavé teplo

Oblast použití

- ideální tepelný zdroj pro koupelny a příležitostné vytápění omezených prostor
- rychlé vytápění a příjemný způsob předávání tepla

Vybavení

- přístroje umožňují přepínání více výkonových stupňů
- ovládání praktickým tahovým přepínačem s optickou signalizací nastavení výkonu
- úhel reflektorů je horizontálně nastavitelný

Montáž

- přístroje se připevňují přímo na stěnu
- připojení kabelu z boku nebo ze stěny na pevně umístěný díl

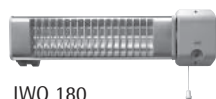


Technické údaje

typ		IWQ 120	IWQ 180
el.napětí	[V]	1/N~230 50Hz	
příkon	[W]	1200	1800
výkonové stupně	[W]	0-600-1200	0-600-1200-1800
způsob připojení		pevně připojení	
el.krytí		IP 23	IP 23
hmotnost	[kg]	1,2	1,2

Nástěnný infrazářič IWQ

- rychlé vyvíjení tepla díky 2-3 Quarz. zářičům
- horizontálně výkyvný reflektor pro nastavení směru záření (45°)
- ovládací díl možno montovat nalevo či napravo
- tahový přepínač s optickou signalizací nastavení výkonu
- bezpečný provoz v koupelnách díky krytí IP 23 a třídě ochrany I
- barva: hliník/světle šedá
- rozměry (v/š/h): 17,5/61/10 cm, hmotnost 1,2 kg



IWQ 180

typ	popis	připojovací výkon (W)	EAN	obj. číslo	cena
IWQ 120	nástěnný infrazářič	1200	40 14890 70883 6	183 595	1 177
IWQ 180	nástěnný infrazářič	1800	40 14890 70884 3	183 596	1 321

Paleta: 120 kusů (6 kusů s vnějším lepenkovým obalem)

Ventilátorové rychloohřivače a protizámrazové ochrany

Oblast použití

- ventilátorové rychloohřivače slouží pro rychlé vytápění koupelen, toalet a jiných malých místností
- protizámrazová ochrana AEG temperuje malé stranou ležící místnosti a chrání tak vodovodní rozvody nebo citlivá zařízení před zamrznutím

Vybavení

- pro rychlé předávání tepla jsou ventilátorové rychloohřivače vybaveny výkonným ventilátorem
- všechny přístroje disponují plynulou regulací teploty s některé též vestavěnými spínacími hodinami pro časově omezený provoz
- bezpečný provoz v koupelnách díky nástěnné montáži a dostatečnému el.krytí

Montáž

- konvektory se připevňují pomocí samostatného kovového držáku přímo na stěnu
- připojení na zásuvku



Technické údaje

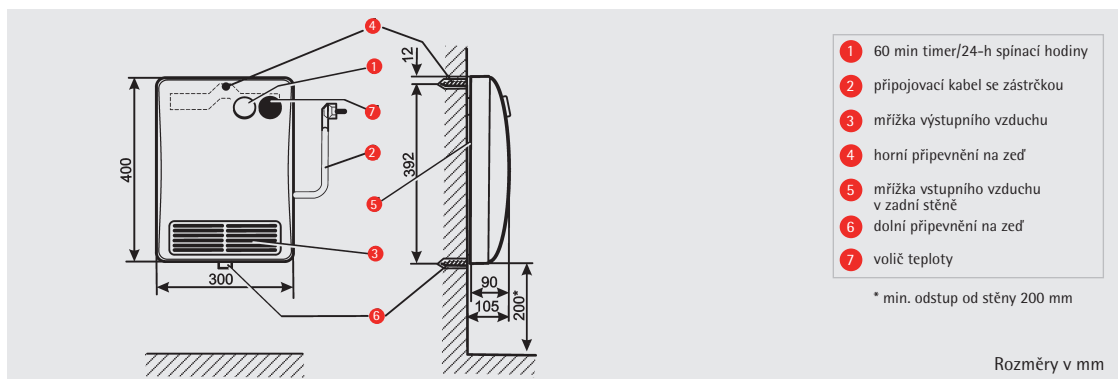
typ		VH 206	VH 227	VH 229	VH 211	FW 505
el.napětí	[V]	1/N/PE~230 50Hz			1/N~230 50Hz	
příkon	[W]	2000	2000	2000	2000	500
ventilátor		•	•	•	•	-
24-hodinové spínací hodiny		-	-	•	-	-
60-minutové spínací hodiny		-	•	-	-	-
el.krytí		IP 23	IP 23	IP 23	IP 23	IP 20
hmotnost	[kg]	4,6	4,7	4,7	4,0	1,0

Ventilátorový rychloohřivač VH v celokovovém provedení

- ventilátorový rychloohřivač pro rychlé vytápění koupelny
- velmi ploché provedení, jen 10,5 cm
- vysoce kvalitní kovové provedení
- plynulé nastavení teploty od nezámrzné až po +30°C
- velmi tichý tangenciální ventilátor
- VH 227: neřízený, časově omezený provoz s 60-min spínacími hodinami
- VH 229: se spínacími denními hodinami
- připojovací kabel se zástrčkou
- elektrické krytí IP 23, třída ochrany I
- barva: bílá



VH 206



Rozměry v mm

typ	popis	připojovací výkon (W)	EAN	obj. číslo	cena
VH 206	ventilátorový rychloohřivač	2000	40 14890 75038 5	184 395	3 392
VH 227	ventilátorový rychloohřivač	2000	40 14890 75039 2	184 398	3 809
VH 229	ventilátorový rychloohřivač	2000	40 14890 75040 8	184 399	4 570

Paleta: 82 ks

Ventilátorový rychloohřívač VH s kovovým krytem

- ventilátorový rychloohřívač pro rychlé vytápění koupelny
- stabilní kovové provedení krytu v moderním designu
- plynulé nastavení teploty od nezámrazné až po +35°C
- připojovací kabel se zástrčkou
- rychlá montáž 3 šrouby
- elektrické krytí IP 23, třída ochrany II
- rozměry (v/š/h): 40/27,6/11,5 cm, hmotnost 3 kg
- barva: bílá



VH 211

typ	popis	připojovací výkon (W)	EAN	obj. číslo	cena
VH 211	ventilátorový rychloohřívač	2000	40 41056 01052 6	187 614	1 879

Protizámrazová ochrana

- ideální pro protizámrazovou ochranu malých místností
- topný výkon 500 W
- plynulé nastavení teploty od nezámrazné +5°C až po +30°C
- bezpečnostní termostat s možností resetu
- třída ochrany II
- jednoduchá nástěnná montáž
- kovový kryt v bílé barvě RAL 9016, plastové boční kryty v barvě šedé
- připojovací kabel 90 cm s plochou zástrčkou
- rozměry (v/š/h): 25/25/11 cm, hmotnost 1 kg



FW 505

typ	popis	připojovací výkon (W)	EAN	obj. číslo	cena
FW 505	protizámrazová ochrana	500	40 41056 02116 4	220 995	790

Karton 12 ks; 1 Paleta 240 ks

Topné ventilátory

Oblast použití

- topné ventilátory AEG nabízejí rychlé, mobilní teplo pro obytné místnosti, kanceláře, dílny aj.

Vybavení

- všechny přístroje disponují více výkonovými stupni a samostatným voličem teploty



Technické údaje

typ		HS 204 ST	HS 203 T	HL 203
el.napětí	[V]		1/N~230 50Hz	
příkon	[W]	2000	2000	2000
výkonové stupně	[W]	0-1000-2000	0-1000-2000	0-1000-2000
výška	[cm]	28,0	26,0	11,4
šířka	[cm]	20,3	24,5	22,3
hloubka	[cm]	15,4	13,5	20,4
hmotnost	[kg]	1,6	1,4	1,0

Topný ventilátor HS 204 ST



s ochranou při převržení

HS 204 ST

- malé rozměry, velký výkon – 2000 W
- atraktivní design
- otočný volič pro polohu: VYP, ventilátor, 1000 W a 2000 W
- axiální ventilátor s velkým výkonem
- plynulé nastavení teploty od nezámrzné až po +45°C
- provozní kontrolka
- třída ochrany II
- maximální jistota proti převrnutí
- praktický držák pro přenášení přístroje
- přípojovací kabel se zástrčkou
- barva: stříbrná/šedá
- rozměry (v/š/h): 28/20,3/15,4 cm

typ	popis	přípojovací výkon (W)	EAN	obj. číslo	cena
HS 204 ST	topný ventilátor	2000	40 41056 01788 4	189 972	698

Karton: 15 ks, paleta 90 ks

Topný ventilátor HS 203 T



s ochranou při převržení

HS 203 T

- malé rozměry, velký výkon – 2000 W
- otočný volič pro polohu: VYP, ventilátor, 1000 W a 2000 W
- axiální ventilátor s velkým výkonem
- plynulé nastavení teploty od nezámrzné až po +45°C
- provozní kontrolka
- třída ochrany II
- maximální jistota proti převrnutí
- praktický držák pro přenášení přístroje
- přípojovací kabel se zástrčkou
- barva: bílá
- rozměry (v/š/h): 26/24,5/13,5 cm

typ	popis	přípojovací výkon (W)	EAN	obj. číslo	cena
HS 203 T	topný ventilátor	2000	40 41056 01786 0	189 970	555

Karton: 16 ks, paleta 128 ks

Topný ventilátor HL 203



HL 203

- malé rozměry, velký výkon – 2000 W
- radiální ventilátor s tichým provozem
- plynulé nastavení teploty od cca.+5 až po +45°C a protizámrazová poloha
- otočný volič pro polohu: VYP, ventilátor, 1000 W a 2000 W
- třída ochrany II
- praktický držák pro přenášení přístroje
- přípojovací kabel se zástrčkou
- barva: bílá s černou výstupní mřížkou
- rozměry (v/š/h): 11,4/22,3/20,4 cm

typ	popis	přípojovací výkon (W)	EAN	obj. číslo	cena
HL 203	topný ventilátor	2000	40 41056 01498 2	187 671	1 232

Karton: 6 ks, paleta 288 ks