



## OBSAH

PŘEHLED VÝROBKŮ .....	26
SILENTUB .....	28
TDM 100, 200 .....	30
TDM 300 .....	31
TDM 300 N .....	32
EDM 80 .....	33
HEF 100, 120 .....	34
HEF 150 .....	35
EDM 100 .....	36
EDM 200 .....	38
DECOR 100 .....	40
DECOR 200 .....	42
DECOR 300 .....	44
SILENT 100 .....	46
SILENT 200 .....	48
SILENT 300 .....	50
FUTURE 100 .....	52
FUTURE 120 .....	53
HV 150 .....	54
HV 230 .....	56
HV 300 .....	58
TREB, TRB 200, EDAV 200 .....	60
TREB, TRB 250, HXBR 250 .....	62
TREB, TRB 300, HXBR 315 .....	64
TREB, TRB 350, HXBR 355 .....	66
HCM-N .....	68

tiché provedení



Typ	SILENTUB 100	TDM 100, 200, 300	TDM 300 N	EDM 80 N
Provedení	vsuvný ventilátor	vsuvný ventilátor	potrubní ventilátor	nástěnný ventilátor
Max. průtok [m <sup>3</sup> /h]	95	270	300	80
Max. statický tlak [Pa]	30	30	35	11
Montáž	vodorovně i svisle vsunutím do potrubí nebo otvoru ve zdi	vodorovně vsunutím do potrubí nebo otvoru ve zdi	vodorovně	na stěnu nebo strop
Krytí	IP X4	IP X4	IP X4	IP X4
Max. teplota [°C]	40	40	40	40
Napětí [V]	230	230	230	230
Regulace	změnou napětí	změnou napětí	změnou napětí	změnou napětí
Výbava	kuličková ložiska, zpětná klapka, filtr vibrací motoru		montážní lišta součástí ventilátoru	



Typ	HEF 100, 120	HEF 150	EDM 100, 200	DECOR 100, 200, 300
Provedení	nástěnný ventilátor	nástěnný ventilátor	nástěnný ventilátor	nástěnný ventilátor
Max. průtok [m <sup>3</sup> /h]	180	280	180	280
Max. statický tlak [Pa]	20	35	20	35
Montáž	na stěnu nebo strop	na stěnu nebo strop	na stěnu nebo strop	na stěnu nebo strop
Krytí	IP X4	IP X4	IP 44 (EDM 12V – IP 57)	IP X4 (typ H – IP X2, DECOR 12V – IP 57)
Max. teplota [°C]	40	40	40	40
Napětí [V]	230	230	230	230
Regulace	změnou napětí	změnou napětí	změnou napětí	změnou napětí
Výbava	elektrická zpětná klapka, doběh	mechanická zpětná klapka	kuličková ložiska, elektrická zpětná klapka, doběh, nastavitelný doběh	kuličková ložiska, mechanická zpětná klapka, nastavitelný doběh, hygrost

# Malé axiální ventilátory

## Přehled výrobků



11

Typ	SILENT 100, 200, 300	FUTURE 100, 120	HV 150	HV 230, 300
Provedení	nástěnný ventilátor	nástěnný ventilátor	okenní ventilátor	okenní ventilátor reverzní
Max. průtok [m³/h]	320	185	225	1100
Max. statický tlak [Pa]	50	25	45	80
Montáž	na stěnu nebo strop	na stěnu nebo strop	na okenní sklo nebo stěnu	na okenní sklo nebo stěnu
Krytí	IP 45 (SILENT 12V – IP 57)	IP X4	IP X4	IP X4
Max. teplota [°C]	40	40	40	40
Napětí [V]	230	230	230	230
Regulace	změnou napětí	změnou napětí	typovým regulátorem	typovým regulátorem
Výbava	filtr vibrací, kuličková ložiska, mechanická zpětná klapka, nastavitelný doběh, hygroskop	mechanická zpětná klapka, doběh	elektricky nebo mechanicky ovládaná žaluzie	odvod dvouotáčkový, elektricky nebo mechanicky ovládaná žaluzie

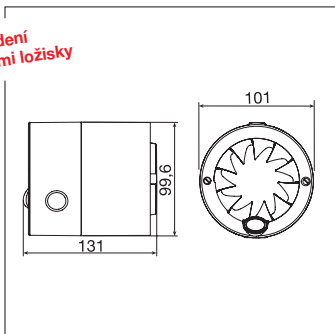


Typ	EDAV 200	HXBR 250 až 355	TREB, TRB	HCM-N 150, 180, 225
Provedení	nástěnný ventilátor	nástěnný ventilátor (všechny velikosti viz. kap. 1.5)	vsuvný ventilátor	okenní ventilátor
Max. průtok [m³/h]	450	2970	3070	900
Max. statický tlak [Pa]	25	120	90	30
Montáž	v každé poloze	v každé poloze	vsunutím do otvoru ve stavební konstrukci v libovolné poloze	na okenní sklo
Krytí	IP 44	IP 54	IP 44	IP X4
Max. teplota [°C]	60	60	40	40
Napětí [V]	230	230	230	230
Regulace	změnou napětí	změnou napětí	změnou napětí	změnou napětí
Výbava	kuličková ložiska, tvarově optimalizované oběžné kolo	protikorozní polyesterový nátěr, kuličková ložiska, tvarově optimalizované oběžné kolo	verze TRB s montážní konzolou na stěnu	mechanická žaluzie, krycí mřížka

11



provedení  
s kuličkovými ložisky



mimořádně  
tiché provedení  
pro náročné interiéry

### Skříň

je z kvalitního nárazuvzdorného plastu, barva je bílá. Skříň je určena k zasunutí do potrubí. Pro zvýšení tlaku obsahuje skříň rozváděcí kolo s optimalizovaným tvarem lopatek.

### Oběžné kolo

je diagonální z kvalitního nárazuvzdorného plastu. Na hřídeli je zajištěno ocelovou pružinou.

### Motor

je asynchronní, vybaven ochranou proti přetížení. Je určen pro trvalý provoz. Motor má kuličková ložiska. Maximální teplota okolí je 40°C. Provedení s dvojitou izolací, IP 44.

### Svorkovnice

je přístupná po odšroubování víka na motoru s kabelovou průchodkou. Svorkovnice obsahuje odlehčovací kabelovou sponu proti vytržení kabelu.

### Regulace otáček

se provádí změnou napětí speciálními regulátory.

### Hluk

emitovaný ventilátorem je měřen ve vzdálenosti 1,5 m v ose ventilátoru na straně sání.

### Montáž

Lze montovat v libovolné poloze, ale tak aby v klidu byla mechanická klapka uzavřená. Vsouvá se do stěny nebo potrubí, případně se pomocí manžety PIE 100/120 chytí na stěnu či strop.

### Příslušenství VZT

- LG 100 – plastová mřížka (kap. 7.1)
- PER 100 – plastová samotížná žaluziová klapka (kap. 7.1)
- WHG 100 – teleskopický nástavec s venkovní mřížkou (kap. 7.1)
- EAK 100 – el. ovládaný ventil odvodní (kap. 7.1)
- IT 100 – univerz. talířový ventil (kap. 7.1)
- PT – dveřní mřížka přívodní (kap. 7.1)
- Aluflex, Sonoflex, Termoflex, Greyflex, Semiflex – flexohadice (kap. 7.3)
- Tvarovky – stříška, odbočka, oblouk (kap. 7.3)
- Stahovací spony na hadice (kap. 7.3)
- Pie-100/120 – montážní konzola

### Příslušenství EL

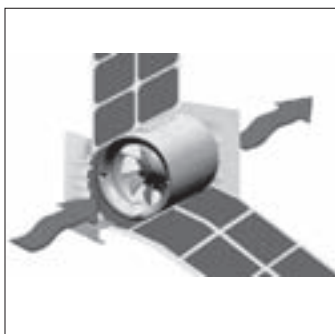
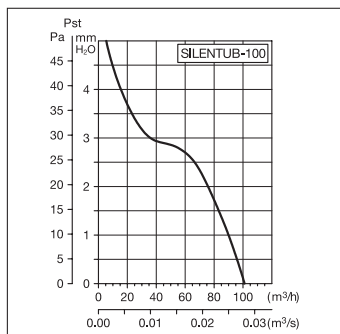
- DT, ZN – doběhové spínače (kap. 8.2)
- SQA – senzor kvality vzduchu (kap. 8.2)
- HYG 2 – prostorový hygrostat (kap. 8.2)
- RTR 6721 – prostorový termostat (kap. 8.2)

### Pokyny

Ventilátor vyniká velmi nízkou úrovní hluku, která je dosažena uložením motoru do speciálního silentbloku.



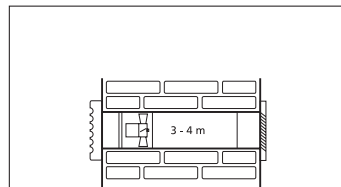
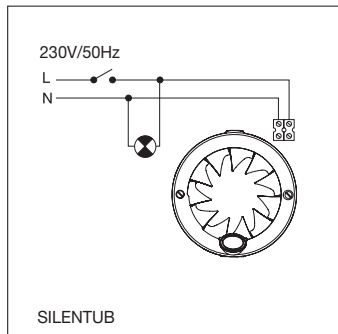
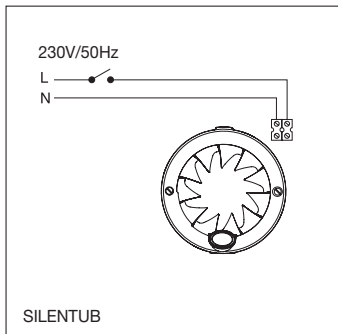
filtr vibrací  
motoru



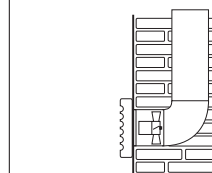
- LG – plastové bílé nebo hnědé venkovní a vnitřní mřížky s okapničkou nebo bez
- PER – plastové venkovní klapky v provedení bílá, hnědá a šedá, s okapničkou nebo bez
- WHG 100 – venkovní a vnitřní mřížka s teleskopickým potrubím
- EAK – vnitřní elektricky ovládaný odvodní ventil, zpždění otevření cca 45 sekund
- IT 100, 125 – univerzální (přívodní i odvodní) talířový ventil
- Flexohadice různého provedení a odolnosti
- PT – dveřní mřížka pro přívod vzduchu
- SQA – elektronický prostorový senzor kvality vzduchu
- HYG – mechanický nebo elektronický prostorový hygrostat s termostatem nebo bez

Typ	otáčky [min <sup>-1</sup> ]	průtok (0Pa) [m <sup>3</sup> /h]	výkon [W]	napětí [V]	max. teplota [°C]	potrubí Ø[mm]	akust. tlak [dB(A)]	hmotnost [kg]	regulátor	doběhový spínač
SILENTUB 100	2100	95	8	230	40	100	26,5	0,47	na dotaz	ZN 708, DT 3, DT 4

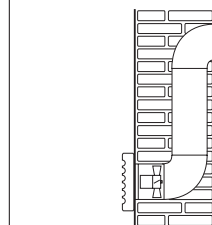
## Elektrické zapojení



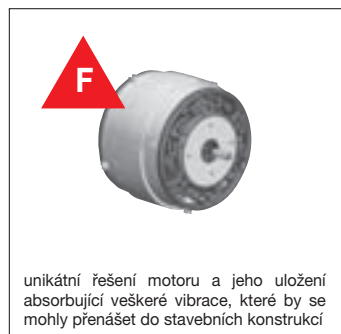
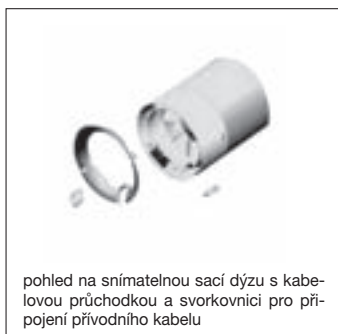
standardní vhodné řešení s modelem SILENTUB s vnější mřížkou a nejnižší tlakovou ztrátou



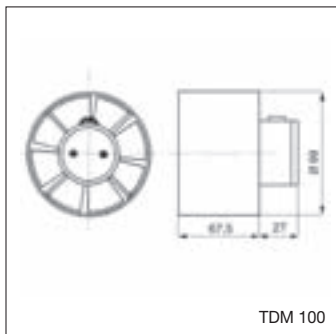
standardní vhodné řešení s modelem SILENTUB s vnější mřížkou, krátkým potrubím a přijatelnou tlakovou ztrátou



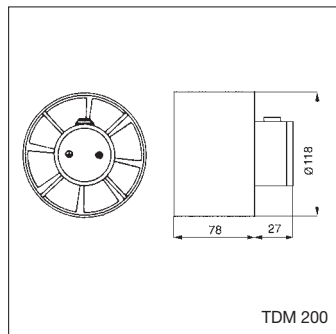
řešení se zpětnou klapkou s nízkou tlakovou ztrátou, krátké potrubí a dvě tvarovky



11



TDM 100



TDM 200

### Skříň

je z kvalitního nárazuvzdorného plastu, barva je bílá. Skříň je určena k zasunutí do potrubí. Pro zvýšení tlaku obsahuje skříň rozváděcí kolo s optimalizovaným tvarem lopatek.

### Oběžné kolo

je axiální z kvalitního nárazuvzdorného plastu. Na hřídeli je zajištěno ocelovou pružinou.

### Motor

je asynchronní s kotvou nakrátko a stíněným pólem. Je určen pro trvalý provoz. Maximální provozní teplota okolí je 40°C. Motor má kluzná ložiska. Provedení s dvojitou izolací. Vinutí je chráněno proti stékajícímu kondenzátu krytem. Motor má ochranu proti přetížení. Krytí IP 44.

### Svorkovnice

je přístupná po odšroubování čelního víka na motoru s kabelovou průchodkou. Svorkovnice má odlehčovací kabelovou sponu.

### Regulace otáček

se provádí změnou napětí spec. regulátory.

### Hluk

emitovaný ventilátorem je měřen ve vzdálenosti 1,5 m v ose ventilátoru na straně sání.

### Montáž

horizontálně i vertikálně, s ohledem na životnost ložisek přednostně s osou motoru v horizontální poloze.

### Příslušenství VZT

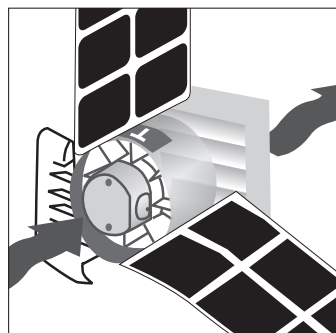
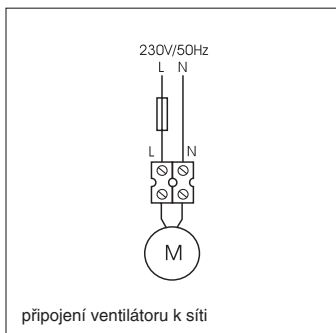
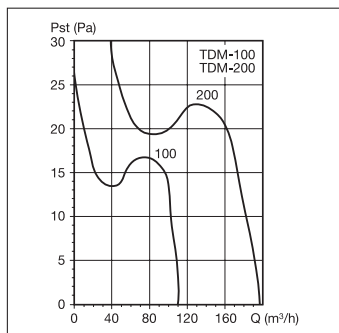
- LG 100, 125 – plastová mřížka (kap. 7.1)
- PER 100, 125 – plastová samotížná žaluziová klapka (kap. 7.1)
- WHG 100 – teleskopický nástavec s venkovní mřížkou (kap. 7.1)
- EAK 100 – el. ovládaný ventil odvodní (kap. 7.1)
- IT 100, 125 – univerz. talířový ventil (kap. 7.1)
- PT – dveřní mřížka přívodní (kap. 7.1)
- Aluflex, Sonoflex, Termoflex, Greyflex, Semiflex – flexohadice (kap. 7.3)
- Tvarovky – stříška, odbočka, oblouk (kap. 7.1)
- RKK – zpětné klapky do potrubí (kap. 7.1)
- Stahovací spony na hadice (kap. 7.3)

### Příslušenství EL

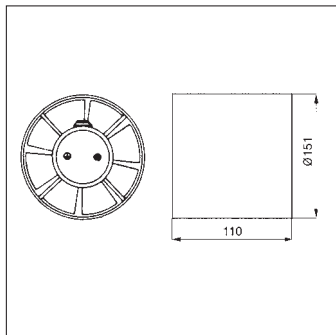
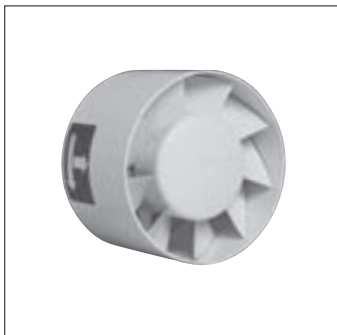
- DT, ZN – doběhové spínače (kap. 8.2)
- SQA – senzor kvality vzduchu (kap. 8.2)
- HYG 2 – prostorový hygrostat (kap. 8.2)
- RTR 6721 – prostorový termostat (kap. 8.2)

### Pokyny

Ventilátory jsou vhodné pro velmi krátké vzduchovody s malou tlakovou ztrátou. Ventilátory lze použít pro větrání v bytové výstavbě, pro chlazení přístrojů, ve spojení s hygrostatem HYG 2 nebo s hygrostatem kombinovaným s termostatem pro odvětrání vlhkých prostor.



Typ	otáčky [min <sup>-1</sup> ]	průtok (0 Pa) [m <sup>3</sup> /h]	výkon [W]	napětí [V]	max. teplota [°C]	potrubí Ø [mm]	akust. tlak [dB(A)]	hmotnost [kg]	regulátor	doběhový spínač
TDM 100	2500	110	13	230	40	100	40,0	0,4	na dotaz	ZN 708, DT 3, DT 4
TDM 200	2600	200	25	230	40	120–125	44,5	0,6	na dotaz	ZN 708, DT 3, DT 4



### Skříň

je z kvalitního nárazuvzdorného plastu, barva je bílá. Skříň je určena k zasunutí do potrubí.

### Oběžné kolo

je axiální z kvalitního nárazuvzdorného plastu. Má aerodynamicky a výkonově optimalizované lopatky.

### Motor

je asynchronní s kotvou nakrátko a stíněným polem. Je určen pro trvalý provoz. Maximální provozní teplota okolí je 40°C. Motor má kluzná ložiska s tukovou náplní na dobu životnosti. Provedení s dvojitou izolací. Ochrana proti přetížení impedancí. Krytí IP 44.

### Svorkovnice

je přístupná po odšroubování čelního víka na motoru s kabelovou průchodkou. Je vybavena odlehčovací kabelovou sponou.

### Regulace otáček

se provádí elektronickými regulátory změnou napětí.

### Montáž

horizontálně i vertikálně, s ohledem na životnost ložisek přednostně s osou motoru v horizontální poloze.

### Hluk

emitovaný ventilátorem je měřen ve vzdálenosti 3m v ose ventilátoru na straně sání.

### Příslušenství VZT

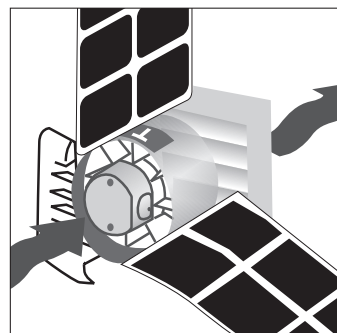
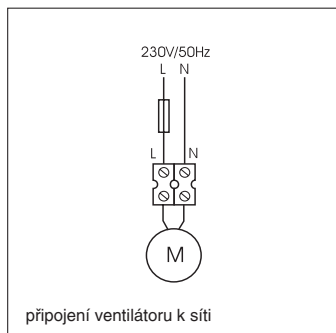
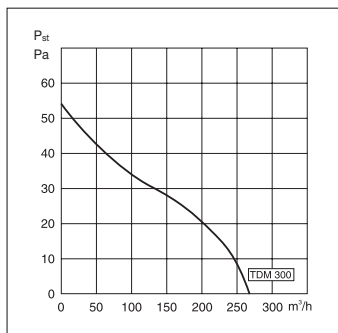
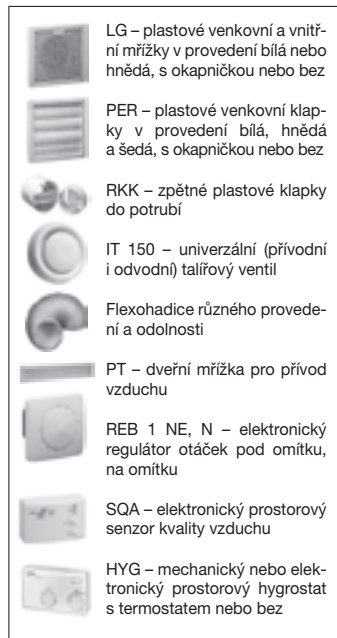
- LG 150 – plastová mřížka (kap. 7.1)
- VK 150 – plastová samotížná žaluziová klapka (kap. 7.1)
- IT 150 – univerzální talířové ventily (kap. 7.1)
- PT – dveřní mřížka přívodní (kap. 7.1)
- Aluflex, Sonoflex, Termoflex, Greyflex, Semiflex – flexohadice (kap. 7.3)
- Tvarovky – stříška, odbočka, oblouk (kap. 7.3)
- RKK 150 – zpětné klapky do potrubí (kap. 7.1)
- Stahovací spony na hadice (kap. 7.3)

### Příslušenství EL

- REB 1 – regulátory otáček (kap. 8.2)
- DT, ZN – doběhové spínače (kap. 8.2)
- SQA – senzor kvality vzduchu (kap. 8.2)
- HYG 2 – prostorový hygromet (kap. 8.2)
- RTR 6721 – prostorový termostat (kap. 8.2)

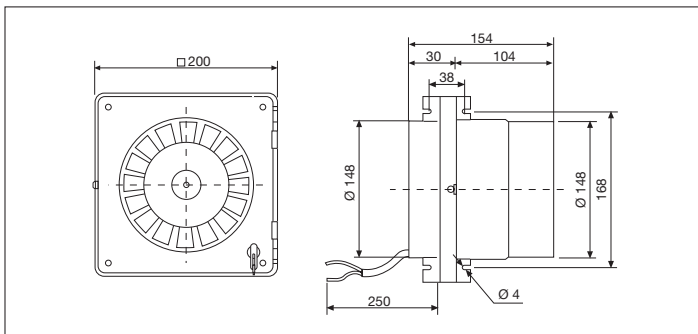
### Pokyny

Ventilátory jsou vhodné pro velmi krátké vzduchovody s malou tlakovou ztrátou. Ventilátory lze použít pro větrání v bytové výstavbě, pro chlazení přístrojů, ve spojení s hygrometrem HYG 2 nebo s hygrometrem kombinovaným s termostatem pro odvětrání vlhkých prostor.



Typ	otáčky [min <sup>-1</sup> ]	průtok (0Pa) [m³/h]	výkon [W]	napětí [V]	max. teplota [°C]	potrubí Ø [mm]	akust. tlak [dB(A)]	hmotnost [kg]	regulátor	doběhový spínač
TDM 300	2300	270	30	230	40	155–160	54	0,7	REB 1	ZN 708, DT 3, DT 4

11



## Skříň

je z kvalitního nárazuvzdorného plastu, barva je bílá. Skříň má 2 hrdla pro nasunutí potrubí.

## Oběžné kolo

je axiální z kvalitního nárazuvzdorného plastu. Má aerodynamicky a výkonově optimalizované lopatky.

## Motor

je asynchronní s kotvou nakrátko a stíněným pólem. Je určen pro trvalý provoz. Maximální provozní teplota okolí je 40°C. Motor má kluzná ložiska. Provedení s dvojitou izolací. Ochrana proti přetížení impedancí. Krytí IP X4.

## Elektrické připojení

je připojováním kabelem vyvedeným z tělesa ventilátoru.

## Regulace otáček

se provádí změnou napětí, regulátor viz tabulka.

## Montáž

horizontálně i vertikálně, s ohledem na životnost ložisek přednostně s osou motoru v horizontální poloze.

## Hluk

emitovaný ventilátorem je měřen ve vzdálenosti 3m v ose ventilátoru na straně sání.

## Příslušenství VZT

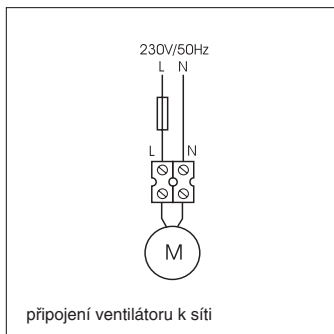
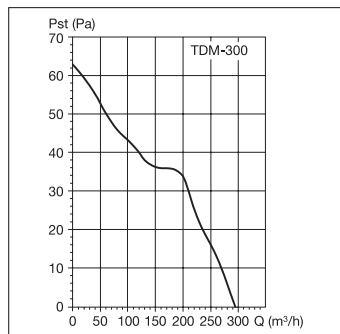
- LG 150 – plastová mřížka (kap. 7.1)
- VK 150 – plastová samotížná žaluziová klapka (kap. 7.1)
- IT 150 – univerzální talířové ventily (kap. 7.1)
- PT – dveřní mřížka přívodní (kap. 7.1)
- Aluflex, Sonoflex, Termoflex, Greyflex, Semiflex – flexohadice (kap. 7.3)
- Tvarovky – stříška, odbočka, oblouk (kap. 7.3)
- RKK 150 – zpětné klapky do potrubí (kap. 7.1)
- Stahovací spony na hadice (kap. 7.3)

## Příslušenství EL

- REB 1 – regulátory otáček (kap. 8.1)
- DT, ZN – doběhové spínače (kap. 8.2)
- SQA – senzor kvality vzduchu (kap. 8.2)
- HYG 2 – prostorový hygrostat (kap. 8.2)
- RTR 6721 – prostorový termostat (kap. 8.2)

## Pokyny

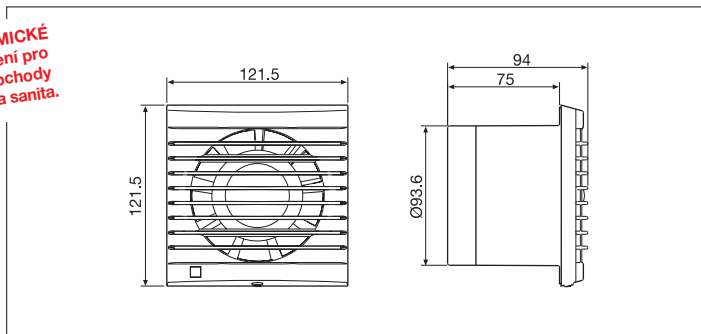
Ventilátory jsou vhodné pro velmi krátké vzdychodvody s malou tlakovou ztrátou. Ventilátory lze použít pro větrání v bytové výstavbě, pro chlazení přístrojů, ve spojení s hygrostatem HYG 2 nebo s hygrostatem kombinovaným s termostatem pro odvětrání vlhkých prostor.



Typ	otáčky [min <sup>-1</sup> ]	průtok (0 Pa) [m³/h]	výkon [W]	napětí [V]	max. teplota [°C]	potrubí Ø [mm]	akust. tlak [dB(A)]	hmotnost [kg]	regulátor	doběhový spínač
TDM 300 N	2200	300	35	230	40	150	45	1,5	REB 1	ZN 708, DT 3, DT 4



**EKONOMICKÉ**  
provedení pro  
velkoobchody  
elektro a sanita.



### Skříň

je z kvalitního nárazuvzdorného plastu, barva je bílá. Skříň je určena k montáži na stěnu. Pro zvýšení tlaku obsahuje skříň rozváděcí kolo s optimalizovaným tvarem lopatek.

### Oběžné kolo

je axiální z kvalitního nárazuvzdorného plastu. Má devět aerodynamicky a výkonově optimalizovaných lopatek. Oběžné kolo je na hřídeli zajištěno ocelovou pružinou proti sklouznutí.

### Motor

je asynchronní s kotvou nakrátko a stíněným pólem. Je určen pro trvalý provoz. Maximální provozní teplota okolí je 40°C. Motor má kluzná ložiska. Provedení s dvojitou izolací. Vinutí je chráněno proti kondenzátu přídavným krytem. Motor má ochranu proti přetížení. Krytí IP 44.

### Svorkovnice

je přístupná po sejmutí čelní mřížky ventilátoru. Připojení je kabelem pod omítkou nebo na omítku. Svorkovnice obsahuje odlehčovací sponu proti vytržení kabelu.

### Regulace otáček

se provádí změnou napětí speciálními regulátory.

### Hluk

emitovaný ventilátorem je měřen ve vzdálenosti 1,5 m v ose ventilátoru na straně sání.

### Montáž

Horizontálně i vertikálně, s ohledem na životnost ložisek přednostně s osou motoru v horizontální poloze. Upevnění čtyřmi šrouby pod mřížkou ventilátoru. Šrouby a hmoždinky jsou v balení.

### Příslušenství VZT

- LG 100 – plastová mřížka (kap. 7.1)
- PER 100 – plastová samotížná žaluziová klapka (kap. 7.1)
- WHG 100 – teleskopický nástavec s venkovní mřížkou (kap. 7.1)
- PT – dveřní mřížka přívodní (kap. 7.1)
- Aluflex, Sonoflex, Termoflex, Greyflex, Semiflex 100 – flexohadice (kap. 7.3)
- RKK 100 – zpětné klapky do potrubí (kap. 7.1)
- Stahovací spony na hadice (kap. 7.3)

### Příslušenství EL

- DT, ZN – doběhové spínače (kap. 8.2)
- SQA – senzor kvality vzduchu (kap. 8.2)
- HYG 2 – prostorový hygromet (kap. 8.2)
- RTR 6721 – prostorový termostat (kap. 8.2)

### Pokyny

Ventilátory jsou vhodné pro krátké vzduchovody s nízkou tlakovou ztrátou nebo k odvětrání přímo přes stěnu. Ventilátory lze použít pro větrání v bytové výstavbě, pro chlazení přístrojů a pod.

LG – plastové venkovní a vnitřní mřížky v provedení bílá nebo hnědá, s okapničkou nebo bez

PER – plastové venkovní klapky v provedení bílá, hnědá a šedá, s okapničkou nebo bez

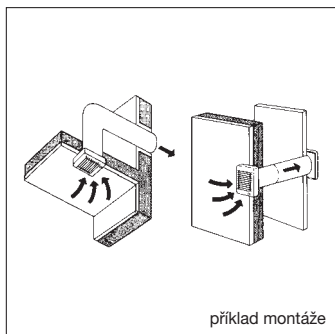
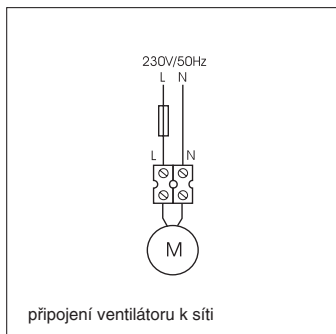
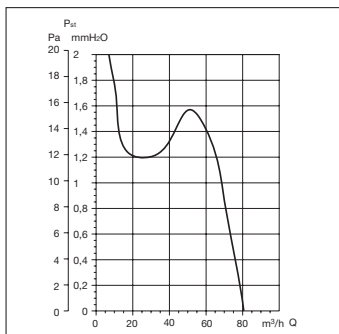
RKK – zpětná plastová klapka do potrubí

Flexohadice různého provedení a odolnosti

PT – dveřní mřížka pro přívod vzduchu

SQA – elektronický prostorový senzor kvality vzduchu

HYG – mechanický nebo elektronický prostorový hygromet s termostatem nebo bez



Typ	otáčky [min <sup>-1</sup> ]	průtok (0 Pa) [m <sup>3</sup> /h]	výkon [W]	napětí [V]	max. teplota [°C]	potrubí Ø [mm]	akust. tlak [dB(A)]	hmotnost [kg]	regulátor	doběhový spínač
EDM 80 N	2500	80	13	230	40	100	33	0,4	na dotaz	ZN 708, DT 3, DT 4

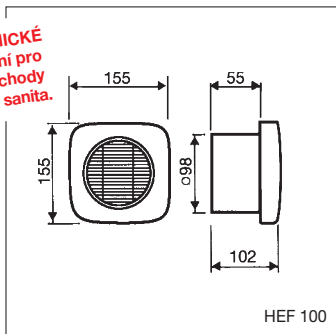
# Malé axiální ventilátory

## HEF 100, 120

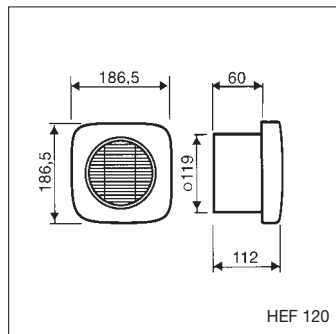
11



**EKONOMICKÉ provedení pro velkoobchody elektro a sanita.**



HEF 100



HEF 120

### Skříň

je z kvalitního nárazuvzdorného plastu, barva je bílá. Skříň je určena k montáži na stěnu.

### Oběžné kolo

je axiální z kvalitního nárazuvzdorného plastu. Má sedm aerodynamicky a výkonově optimalizovaných lopatek. Na hřídeli je zajištěno ocelovou pružinou proti sklouznutí.

### Motor

je asynchronní s kotvou nakrátko a stíněným pólem. Je určen pro trvalý provoz. Maximální provozní teplota okolí je 40°C. Motor má kluzná ložiska. Provedení s dvojitou izolací. Vinutí je chráněno proti kondenzátu přidavným krytem. Motor má ochranu proti přetížení. Krytí IP 44.

### Svorkovnice

je přístupná po sejmutí čelní mřížky ventilátoru. Připojení je kabelem pod omítkou nebo po omítku. Svorkovnice obsahuje odlehčovací sponu proti vytržení kabelu.

### Regulace otáček

se provádí změnou napětí speciálními regulátory.

### Hluk

emitovaný ventilátorem je měřen ve vzdálenosti 1,5 m v ose ventilátoru na straně sání.

### Montáž

Horizontálně i vertikálně, s ohledem na životnost ložisek přednostně s osou motoru v horizontální poloze. Upevnění čtyřmi šrouby pod mřížkou ventilátoru. Šrouby a hmoždinky jsou v balení.

### Varianty

- HEF 100, 120 – základní provedení
- HEF 100 P, 120 P – provedení s automatickou, elektricky ovládanou zpětnou žaluziovou klapkou, při zapnutí a vypnutí dochází vlivem použitého termického pohonu ke zpoždění otevření a zavření žaluzie
- HEF 100 T, 120 T – zpožděný doběh
- HEF 100 PT, 120 PT – jako P, navíc zpožděný doběh 4–8 min

### Příslušenství VZT

- LG 100, 125 – plastová mřížka (kap. 7.1)
- PER 100, 125 – plastová samotížná žaluziová klapka (kap. 7.1)
- WHG 100 – teleskopický nástavec s venkovní mřížkou (kap. 7.1)
- EAK 100 – el. ovládaný ventil odvodní (kap. 7.1)
- IT 100, 125 – univerz. talířový ventil (kap. 7.2)
- PT – dveřní mřížka přívodní (kap. 7.1)

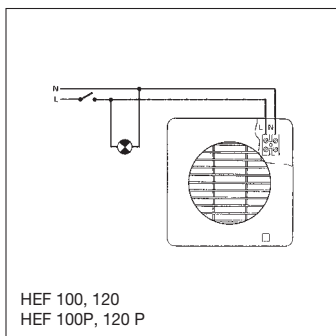
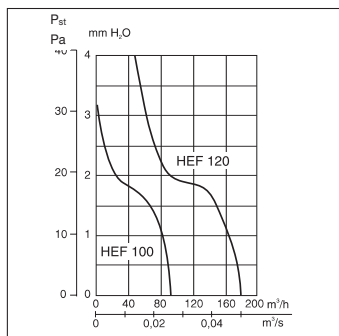
- Aluflex, Sonoflex, Termoflex, Greyflex, Semiflex – flexohadice (kap. 7.3)
- Tvarovky – sřiška, odbočka, oblouk (kap. 7.3)
- RKK 100, 125 – zpětné klapky do potrubí (kap. 7.1)
- Stahovací spony na hadice (kap. 7.3)

### Příslušenství EL

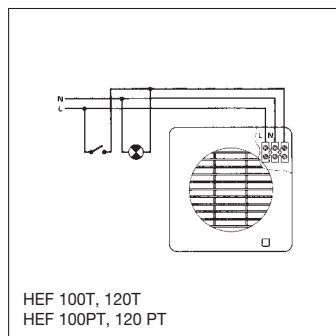
- DT, ZN – doběhové spínače (kap. 8.2)
- SQA – senzor kvality vzduchu (kap. 8.2)
- HYG 2 – prostorový hygromet (kap. 8.2)
- RTR 6721 – prostorový termostat (kap. 8.2)

### Pokyny

Ventilátory jsou vhodné pro krátké vzduchovody s nízkou tlakovou ztrátou nebo k odvětrání přímo přes stěnu. Ventilátory lze použít pro větrání v bytové výstavbě, pro chlazení přístrojů, ve spojení s hygrometrem HYG 2 nebo s hygrometrem kombinovaným s termostatem pro odvětrání vlhkých prostor. Ventilátor je především určen pro velkoobchody elektro, sanita a aplikace, kde je kladen důraz na cenu ventilátoru. Dodává se jen s kluznými ložisky. Variantu T je možné spouštět tlačítkem (od roku výroby 2005).



HEF 100, 120  
HEF 100P, 120 P

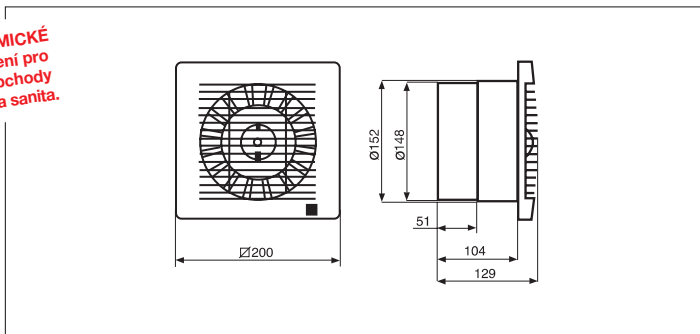


HEF 100T, 120T  
HEF 100PT, 120 PT

Typ	otáčky [min <sup>-1</sup> ]	průtok (0 Pa) [m <sup>3</sup> /h]	výkon [W]	napětí [V]	max. teplota [°C]	potrubí Ø [mm]	akust. tlak [dB(A)]	hmotnost [kg]	regulátor	doběhový spínač
HEF 100	2500	90	17	230	40	100	42	0,4	na dotaz	ZN 708, DT 3, DT 4
HEF 120	2500	180	25	230	40	120–125	46	0,9	na dotaz	ZN 708, DT 3, DT 4



**EKONOMICKÉ**  
provedení pro  
velkoobchody  
elektro a sanita.



### Skříň

je z kvalitního nárazuvzdorného plastu, barva je bílá. Skříň je určena k montáži na stěnu.

### Oběžné kolo

je axiální z kvalitního nárazuvzdorného plastu. Má devět aerodynamicky a výkonově optimalizovaných lopatek. Na hřídeli je zajištěno ocelovou pružinou proti sklouznutí.

### Motor

je asynchronní s kotvou nakrátko a stíněným pólem. Je určen pro trvalý provoz. Maximální provozní teplota okolí je 40°C. Motor má kluzná ložiska. Provedení s dvojitou izolací. Vinutí je chráněno proti kondenzátu přídavným krytem. Motor má ochranu proti přetížení. Krytí IP 44.

### Svorkovnice

je přístupná po sejmutí čelní mřížky ventilátoru. Připojení je kabelem pod omítkou nebo po omítkce. Svorkovnice obsahuje odlehčovací sponu proti vytržení kabelu.

### Regulace otáček

se provádí regulátory změnou napětí.

### Hluk

emitovaný ventilátorem je měřen ve vzdálenosti 1,5 m v ose ventilátoru na straně sání.

### Montáž

Horizontálně i vertikálně, s ohledem na životnost ložisek přednostně s osou motoru v horizontální poloze. Upevnění čtyřmi šrouby pod mřížkou ventilátoru. Šrouby a hmoždinky jsou v balení.

### Varianty

- HEF 150 – základní provedení
- HEF 150 P – provedení s mechanickou zpětnou klapkou

### Příslušenství VZT

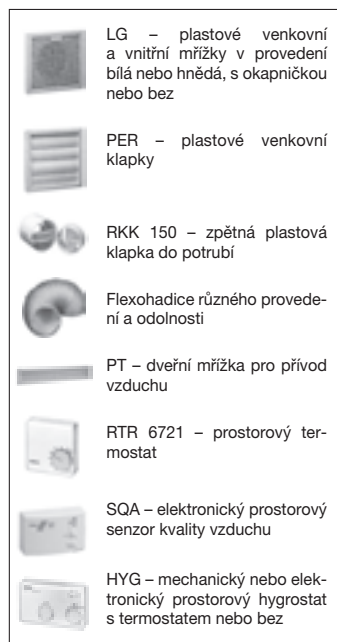
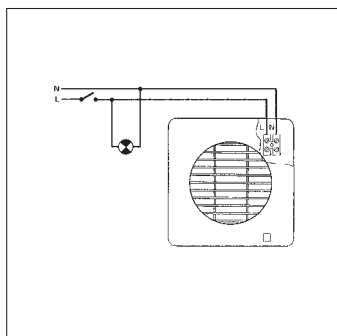
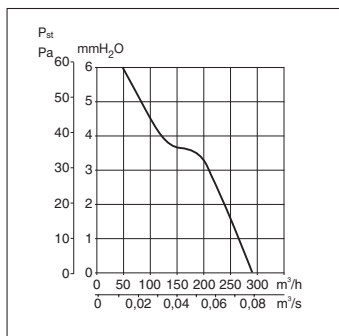
- LG 150 – plastová mřížka (kap. 7.1)
- PER 160 (VKK 150) – plastová samotížná žaluziová klapka (kap. 7.1)
- IT 150 – univerzální talířové ventily (kap. 7.2)
- PT – dveřní mřížka přívodní (kap. 7.1)
- Aluflex, Sonoflex, Termoflex, Greyflex, Semiflex – flexohadice (kap. 7.3)
- Tvarovky – stříška, odbočka, oblouk (kap. 7.3)
- RKK 150 – zpětné klapky (kap. 7.1)
- Stahovací spony na hadice (kap. 7.3)

### Příslušenství VZT

- REB 1 – regulátory otáček (kap. 8.1)
- DT, ZN – dobohové spínače (kap. 8.2)
- SQA – senzor kvality vzduchu (kap. 8.2)
- HYG 2 – prostorový hygrostat (kap. 8.2)
- RTR 6721 – prostorový termostat (kap. 8.2)

### Pokyny

Ventilátory jsou vhodné pro krátké vzduchovody s nízkou tlakovou ztrátou nebo k odvětrání přímo přes stěnu. Ventilátory lze použít pro větrání v bytové výstavbě, pro chlazení přístrojů, ve spojení s hygrostatem HYG 2 nebo s hygrostatem kombinovaným s termostatem pro odvětrání vlhkých prostor. Ventilátor je především určen pro velkoobchody elektro, sanita a aplikace, kde je kladen důraz na cenu ventilátoru. Dodává se jen s kluznými ložisky, rozšíření o zpětnou klapku je nutno provést externím zařízením.

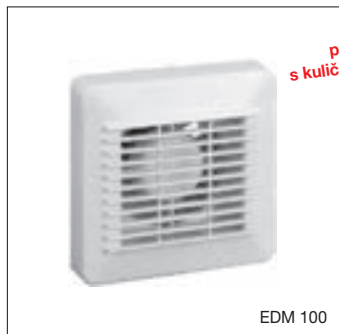


Typ	otáčky [min <sup>-1</sup> ]	průtok (0Pa) [m <sup>3</sup> /h]	výkon [W]	napětí [V]	max. teplota [°C]	potrubí Ø[mm]	akust. tlak [dB(A)]	hmotnost [kg]	regulátor	doběhový spínač
HEF 150	2200	280	35	230	40	150*	47	1,44	REB 1	ZN 708, DT 3, DT 4

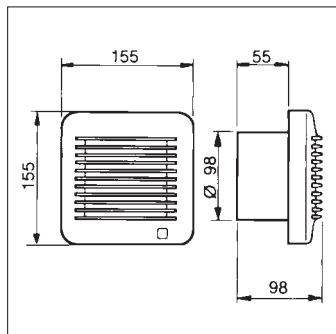
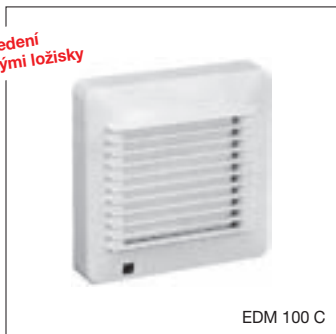
\* odskočené hrdlo 148/152 mm

# Malé axiální ventilátory EDM 100

11



provedení  
s kuličkovými ložisky



## Skříň

je z kvalitního nárazuvzdorného plastu, barva je bílá. Skříň k montáži na stěnu.

## Oběžné kolo

je axiální z kvalitního nárazuvzdorného plastu. Má devět aerodynamicky a výkonově optimalizovaných lopatek. Na hřídeli je zajištěno ocelovou pružinou proti sklouznutí.

## Motor

je asynchronní s kotvou nakrátko a stíněným pólem, pro trvalý provoz. Maximální provozní teplota okolí je 40°C. Typy označené písmenem Z mají kuličková ložiska, tuková náplň je na dobu životnosti. Vinutí je chráněno proti kondenzátu přidavným krytem. Motor má ochranu proti přetížení a dvojitou izolaci. Krytí IP 44, provedení 12V má IP 57.

## Svorkovnice

je přístupná po sejmutí čelní mřížky ventilátoru. Připojení je kabelem pod omítkou nebo po omítkě. Svorkovnice obsahuje odlehčovací sponu proti vytržení kabelu.

## Regulace otáček

se provádí změnou napětí speciálními regulátory.

## Hluk

emitovaný ventilátorem je měřen ve vzdálenosti 1,5 m v ose ventilátoru na straně sání.

## Montáž

Horizontálně i vertikálně, s ohledem na životnost ložisek přednostně s osou motoru v horizontální poloze. Provedení „Z“ s kuličkovými ložisky bez omezení. Upevnění čtyřmi šrouby pod mřížkou ventilátoru. Šrouby a hmoždinky jsou v balení.

## Varianty

typy označené Z mají kuličková ložiska

- EDM 100 SZ – základní provedení
- EDM 100 CZ – provedení s automatickou, elektrickou zpětnou žaluziovací klapkou (zpožděnou o cca 45 s)
- EDM 100 CTZ – jako C, navíc zpožděný doběh cca 4–8 min.
- EDM 100 CRZ – jako C, navíc nastavitelný doběh 2–20 min.
- EDM 100 EC – jako C, navíc vestavěné čidlo reagující na světlo
- EDM 100 TZ – zpožděný doběh cca 4–8 min.
- EDM 100 VMZ – okenní provedení s tahovým vypínačem
- EDM 100 S 12V – základní provedení na 12 V, bezpečné napětí
- EDM 100 C 12V – provedení na 12 V, navíc s automatickou, elektrickou zpětnou žaluziovací klapkou (zpožděnou o cca 45 s)

## Příslušenství VZT

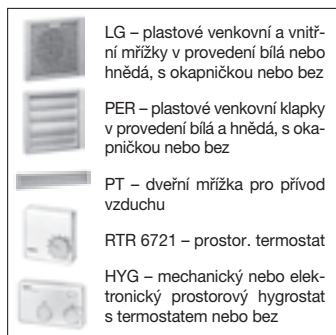
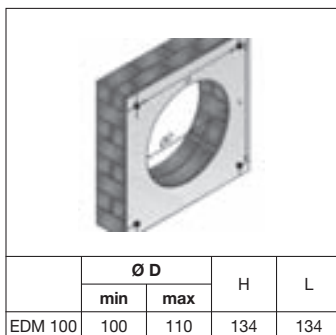
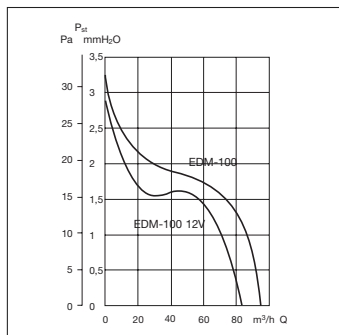
- LG 100 – plastová mřížka (kap. 7.1)
- PER 100 – plastová samotížná žaluziová klapka (kap. 7.1)
- WHG 100 – teleskopický nástavec s venkovní mřížkou (kap. 7.1)
- PT – dveřní mřížka přívodní (kap. 7.1)
- Aluflex, Sonoflex, Termoflex, Greyflex, Semiflex 100 – flexohadice (kap. 7.3)
- RKK 100 – zpětná klapka (kap. 7.1)
- Stahovací spony na hadice (kap. 7.3)

## Příslušenství VZT

- DT, ZN – dobohové spínače (kap. 8.2)
- SQA – senzor kvality vzduchu (kap. 8.2)
- HYG 2 – prostorový hygromet (kap. 8.2)
- RTR 6721 – prostor. termostat (kap. 8.2)
- CT 12/14 – trafo pro EDM 100/12V (kap. 8.2)
- CT 12/14 R – trafo pro EDM 100/12V s dobohem 1 až 30 min. (kap. 8.2)

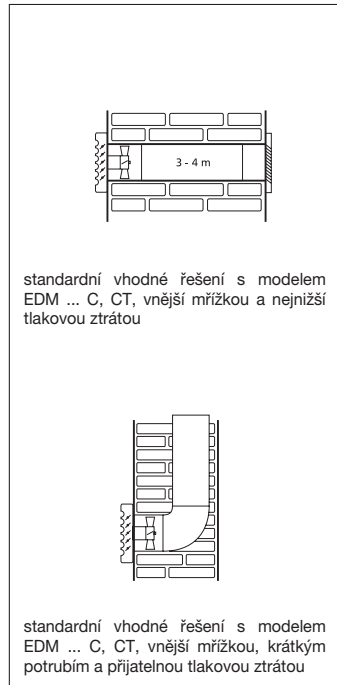
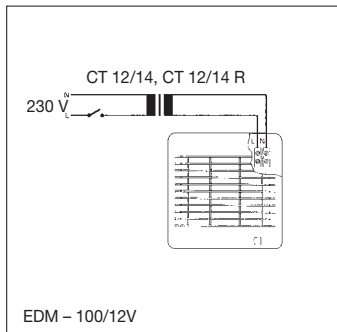
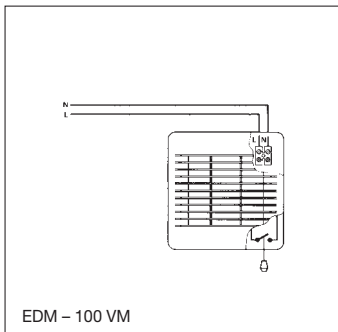
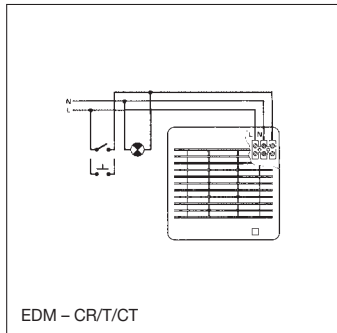
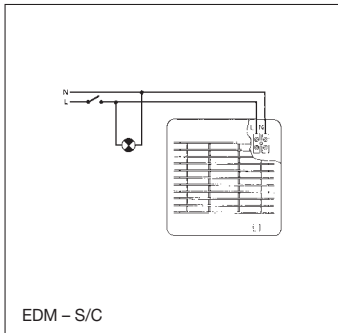
## Pokyny

Ventilátory jsou vhodné pro krátké vzduchovody s velmi nízkou tlakovou ztrátou nebo k odvětrání přes stěnu. Ventilátory lze použít pro větrání v bytové výstavbě, ve spojení s hygrometrem HYG 2 nebo s hygrometrem kombinovaným s termostatem pro odvětrání vlhkých prostor. Varianty R a T je možné spouštět tlačítkem (od roku výroby 2005).

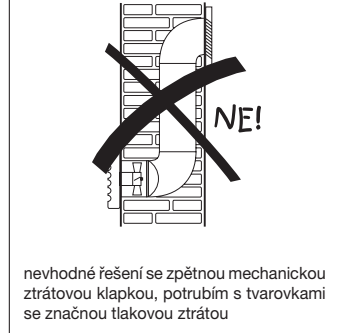
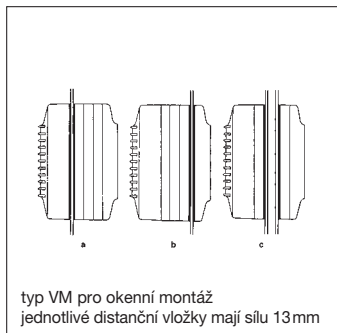
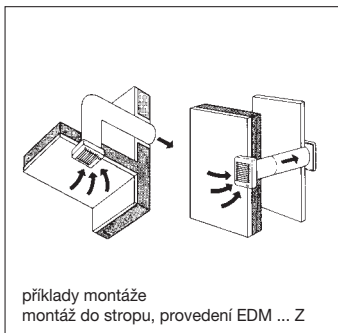


Typ	otáčky [min <sup>-1</sup> ]	průtok (0 Pa) [m³/h]	výkon [W]	napětí [V]	max. teplota [°C]	potrubí Ø [mm]	akust. tlak [dB(A)]	hmotnost [kg]	regulátor	doběhový spínač
EDM 100	2450	95	13	230	40	100	40	0,48	na dotaz	ZN 708, DT 3, DT 4
EDM 100/12V	2100	85	11	12	40	100	37	0,48	-	CT 12/14 R

## Elektrické zapojení



## Montáž



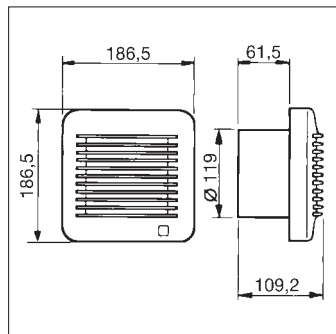
# Malé axiální ventilátory

## EDM 200

11



provedení  
s kuličkovými ložisky



### Skříň

je z kvalitního nárazuvzdorného plastu, barva je bílá. Skříň je určena k montáži na stěnu.

### Oběžné kolo

je axiální z kvalitního nárazuvzdorného plastu. Má devět aerodynamicky a výkonově optimalizovaných lopatek. Na hřídeli je zajištěno ocelovou pružinou proti sklouznutí.

### Motor

je asynchronní s kotvou nakrátko a stíněným pólem, pro trvalý provoz. Maximální provozní teplota okolí je 40°C. Motor má kuličková ložiska, tuková náplň je na dobu životnosti. Vinutí je chráněno proti kondenzátu předavným krytem. Motor má ochranu proti přetížení a dvojitou izolaci. Krytí IP 44.

### Svorkovnice

je přístupná po sejmutí čelní mřížky ventilátoru. Připojení je kabelem pod omítkou nebo po omítkě. Svorkovnice obsahuje odlehčovací sponu proti vytržení kabelu.

### Regulace otáček

se provádí změnou napětí speciálními regulátory.

### Hluk

emitovaný ventilátorem je měřen ve vzdálenosti 1,5 m v ose ventilátoru na straně sání.

### Montáž

Horizontálně i vertikálně (provedení Z). Upevnění čtyřmi šrouby pod mřížkou ventilátoru. Šrouby a hmoždinky jsou v balení.

### Varianty

typy označené Z mají kuličková ložiska

- EDM 200 SZ – základní provedení
- EDM 200 CZ – provedení s automatickou, elektricky ovládanou zpětnou žaluziovou klapkou (zpožděná o cca 45 s)
- EDM 200 CTZ – jako C, navíc zpožděný doběh cca 4–8 min.
- EDM 200 CRZ – jako C, navíc nastavitelný doběh 2–20 min.
- EDM 200 TZ – zpožděný doběh 4–8 min.

### Příslušenství VZT

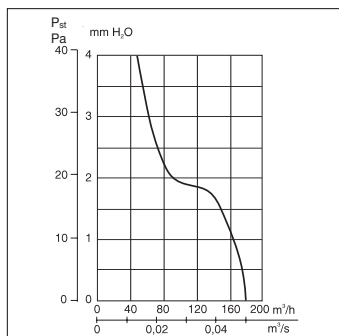
- LG 125 – plastová mřížka (kap. 7.1)
- PER 125 – plastová samotížná žaluziová klapka (kap. 7.1)
- PT – dveřní mřížka přívodní (kap. 7.1)
- Aluflex, Sonoflex, Termoflex, Greyflex, Semiflex 100 – flexohadice (kap. 7.3)
- RKK 125 – zpětné klapky do potrubí (kap. 7.1)
- Stahovací spony na hadice (kap. 7.3)

### Příslušenství EL

- DT, ZN – doběhové spínače (kap. 8.2)
- SQA – senzor kvality vzduchu (kap. 8.2)
- HYG 2 – prostorový hygroskop (kap. 8.2)
- RTR 6721 – prostor. termostat (kap. 8.2)

### Pokyny

Ventilátory jsou vhodné pro krátké vzdychovy s velmi nízkou tlakovou ztrátou nebo k odvětrání přímo přes stěnu. Varianty R a T je možné spouštět tlačítkem (od roku výroby 2005).

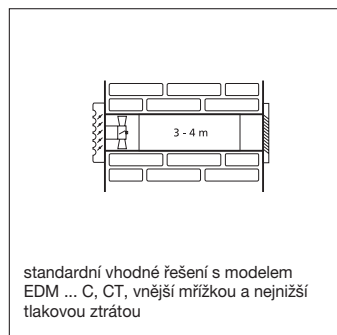
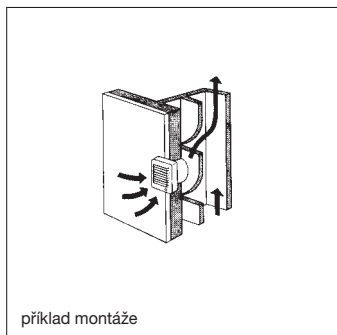
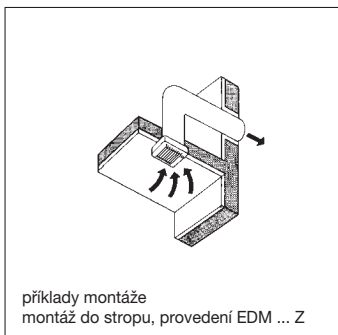
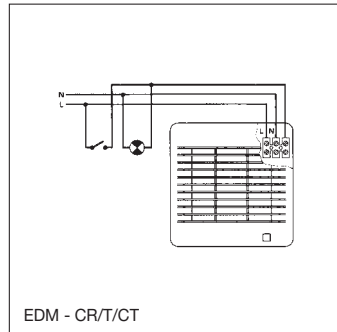
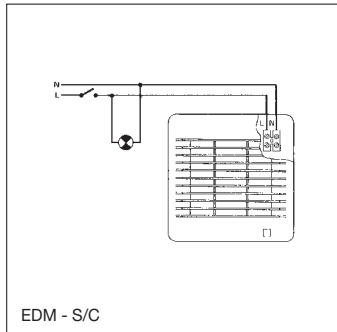
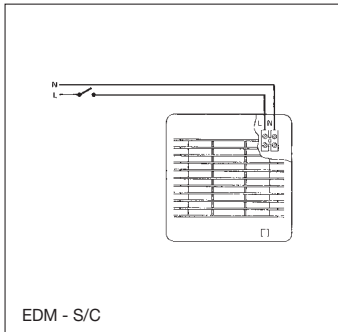


	Ø D		H	L
	min	max		
EDM 200	122	125	164	164

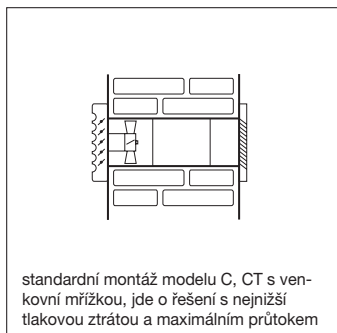
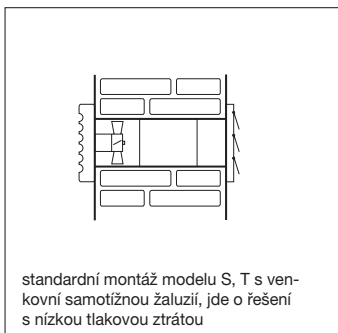
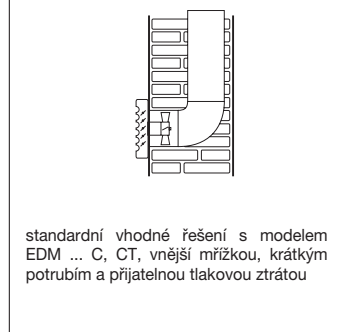
- LG – plastové venkovní a vnitřní mřížky v provedení bílá nebo hnědá, s okapničkou nebo bez
- PER – plastové venkovní klapky v provedení bílá a hnědá, s okapničkou nebo bez
- RKK – zpětná plastová klapka do potrubí
- Flexohadice různého provedení a odolnosti
- PT – dveřní mřížka pro přívod vzduchu
- RTR 6721 – prostorový termostat
- SQA – elektronický prostorový senzor kvality vzduchu
- HYG – mechanický nebo elektronický prostorový hygroskop s termostatem nebo bez

Typ	otáčky [min <sup>-1</sup> ]	průtok (0Pa) [m <sup>3</sup> /h]	výkon [W]	napětí [V]	max. teplota [°C]	potrubí Ø [mm]	akust. tlak [dB(A)]	hmotnost [kg]	regulátor	doběhový spínač
EDM 200	2500	180	25	230	40	120–125	46	0,9	na dotaz	ZN 708, DT 3, DT 4

## Elektrické zapojení



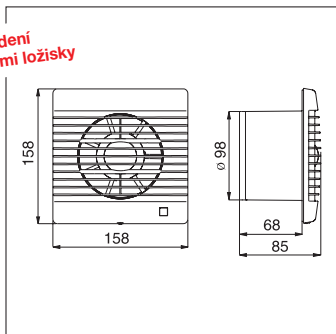
## Montáž



11



provedení  
s kuličkovými ložisky



**PROVEDENÍ  
pro náročné interiéry  
s velmi plochou  
mřížkou.**

### Skříň

je z nárazuvzdorného plastu, barva je bílá. Skříň je určena k montáži na stěnu. Ventilátory obsahují zpětnou klapku, jejíž řešení je patentováno.

### Oběžné kolo

je axiální, vyrobené z nárazuvzdorného plastu.

### Motor

je asynchronní s kotvou nakrátko a stíněným pólem. Motor je vybaven ochranou proti přetížení. Maximální provozní teplota okolí je 40°C. Motor má kuličková ložiska s tukovou náplní na dobu životnosti. Krytí IP X4 (typ CHZ je IP X2, typ 12V je IP 57).

### Svorkovnice

je přístupná po sejmutí čelní mřížky ventilátoru. Připojení je kabelem pod omítkou.

### Regulace otáček

se provádí změnou napětí spec. regulátory.

### Hluk

emitovaný ventilátorem je měřen ve vzdálenosti 1,5 m v ose ventilátoru na straně sání.

### Montáž

bez omezení horizontálně i vertikálně. Upevnění čtyřmi šrouby do potrubí pod mřížkou ventilátoru. Šrouby a hmoždinky jsou v příslušenství.

### Varianty

- typy označené Z mají kuličková ložiska
- Decor 100 CZ – provedení se zpětnou klapkou, kuličkovými ložisky a kontrolkou provozu
  - Decor 100 CRZ – nastavitelný doběh 1–30 min., se zpětnou klapkou, kul. ložisky a kontrolkou provozu
  - Decor 100 CHZ – s hygrostatem, nastavitelný doběh 2–20 min., se zpětnou klapkou, kul. ložisky a kontrolkou provozu
  - Decor 100 CDZ – s infračidlem, nastavitelný doběh 2–20 min., se zpětnou klapkou, kul. ložisky a kontrolkou provozu
  - Decor 100 CZ 12V – provedení se zpětnou klapkou, kuličkovými ložisky, bezpečné provedení IP 57

### Příslušenství VZT

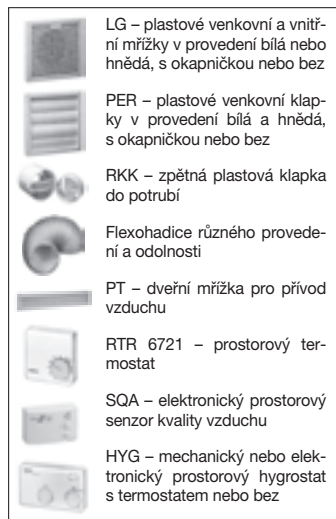
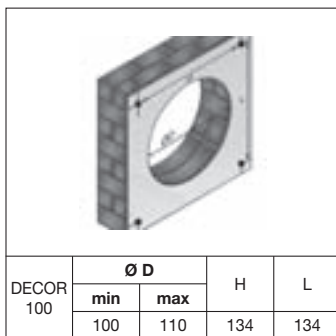
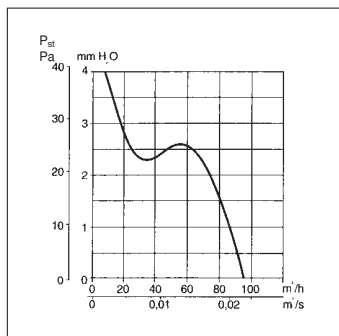
- LG 100 – plastová mřížka (kap. 7.1)
- PER 100 – plastová samotížná žaluziová klapka (kap. 7.1)
- WHG 100 – teleskopický nástavec s venkovní mřížkou (kap. 7.1)
- PT – dveřní mřížka přívodní (kap. 7.1)
- Aluflex, Sonoflex, Termoflex, Greyflex, Semiflex 100 – flexohadice (kap. 7.3)
- RKK 100 – zpětné klapky do potrubí (kap. 7.1)
- Stahovací spony na hadice (kap. 7.3)

### Příslušenství EL

- DT, ZN – doběhové spínače (kap. 8.2)
- SQA – senzor kvality vzduchu (kap. 8.2)
- HYG 2 – prostorový hygrostat (kap. 8.2)
- RTR 6721 – prostor. termostat (kap. 8.2)
- CT 12/14 – trafo 230/12V (kap. 8.2)
- CT 12/14 R – trafo 230/12V s doběhem 1 až 30 min. (kap. 8.2)

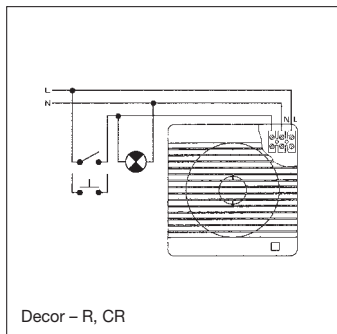
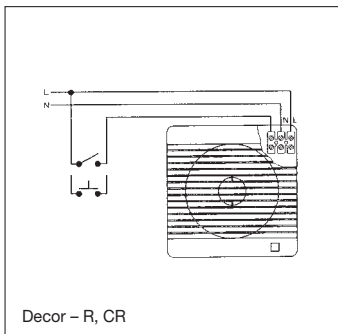
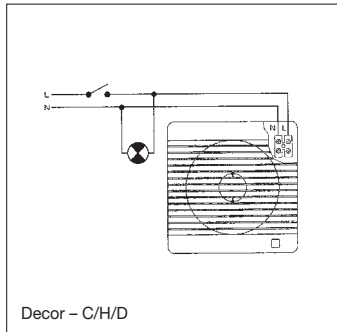
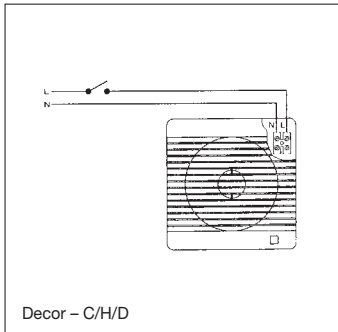
### Pokyny

Ventilátory jsou vhodné pro krátké vzduchovody s velmi nízkou tlakovou ztrátou nebo k odvětrání přímo přes stěnu. Variantu R je možné spouštět tlačítkem.

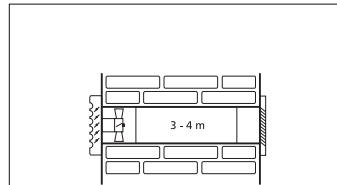
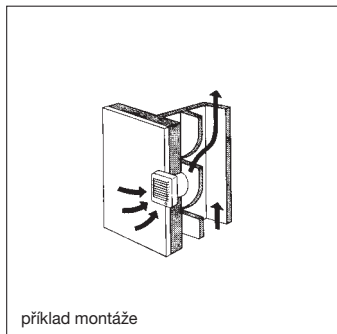
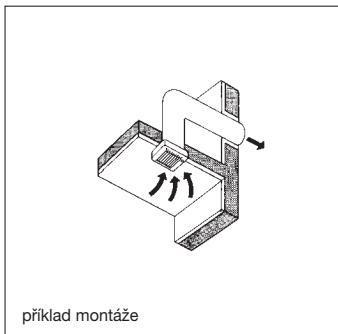


Typ	otáčky [min <sup>-1</sup> ]	průtok (0Pa) [m <sup>3</sup> /h]	výkon [W]	napětí [V]	max. teplota [°C]	potrubí Ø [mm]	akust. tlak [dB(A)]	hmotnost [kg]	regulátor	doběhový spínač
DECOR 100	2500	95	13	230	40	100	40	0,44	na dotaz	ZN 708, DT 3, DT 4
DECOR 100/12V	2500	95	13	12	40	100	40	0,44	-	CT 12/14 R

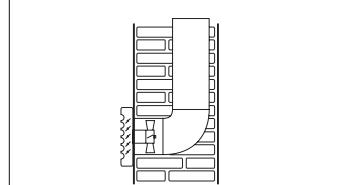
## Elektrické zapojení



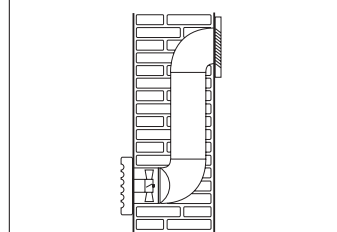
## Montáž



standardní vhodné řešení s modelem DECOR s vnější mřížkou a nejnižší tlakovou ztrátou



standardní vhodné řešení s modelem DECOR s vnější mřížkou, krátkým potrubím a přijatelnou tlakovou ztrátou



řešení se zpětnou klapkou s nízkou tlakovou ztrátou, krátké potrubí a dvě tvarovky

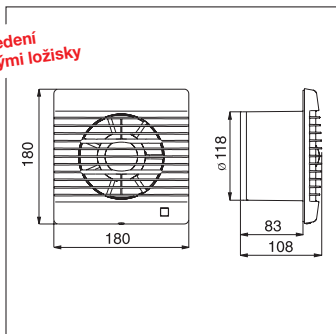


Oběžná kola ventilátorů S & P jsou vybavena ocelovou pružinou zajišťující oběžné kolo proti sklouznutí z hřídele motoru při tepelném přetížení motoru.

11



provedení  
s kuličkovými ložisky



### Skříň

je z nárazuvzdorného plastu, barva je bílá. Skříň je určena k montáži na stěnu. Ventilátory obsahují zpětnou klapku, jejíž řešení je patentováno.

### Oběžné kolo

je axiální, vyrobené z nárazuvzdorného plastu.

### Motor

je asynchronní s kotvou nakrátko a stíněným pólem. Motor je vybaven ochranou proti přehřátí. Maximální provozní teplota okolí je 40°C. Motor má kuličková ložiska s tukovou náplní na dobu životnosti. Krytí IP X4 (varianta H je X2).

### Svorkovnice

je přístupná po sejmutí čelní mřížky ventilátoru. Připojení je kabelem pod omítkou.

### Regulace otáček

se provádí změnou napětí speciálními regulátory.

### Hluk

emitovaný ventilátorem je měřen ve vzdálenosti 1,5 m v ose ventilátoru na straně sání.

### Montáž

Horizontálně i vertikálně bez omezení. Upevnění čtyřmi šrouby pod mřížkou ventilátoru. Šrouby a hmoždinky jsou v balení.

### Varianty

- Decor 200 CZ – provedení se zpětnou klapkou, kuličkovými ložisky a kontrolkou provozu
- Decor 200 CRZ – nastavitelný doběh 1–30 min., se zpětnou klapkou, kul. ložisky a kontrolkou provozu
- Decor 200 CHZ – s hygrostatem, nastavitelný doběh 2–20 min., se zpětnou klapkou, kul. ložisky a kontrolkou provozu

### Příslušenství VZT

- LG 125 – plastová mřížka (kap. 7.1)
- PER 125 – plastová samotížná žaluziová klapka (kap. 7.1)
- PT – dveřní mřížka přívodní (kap. 7.1)
- Aluflex, Sonoflex, Termoflex, Greyflex, Semiflex 100 – flexohadice (kap. 7.3)
- RKK 125 – zpětné klapky do potrubí (kap. 7.1)
- Stahovací spony na hadice (kap. 7.3)

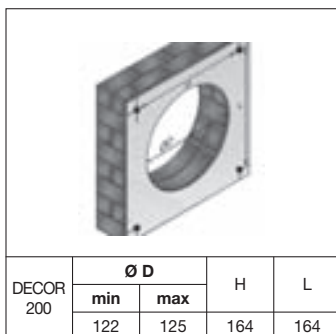
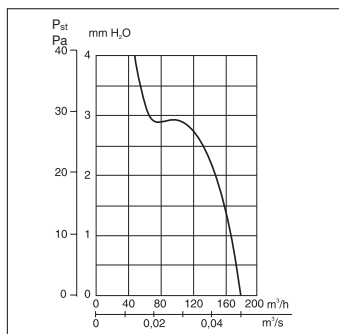
**PROVEDENÍ  
pro náročné interiéry  
s velmi plochou  
mřížkou.**

### Příslušenství EL

- DT, ZN – doběhové spínače (kap. 8.2)
- SQA – senzor kvality vzduchu (kap. 8.2)
- HYG 2 – prostorový hygrostat (kap. 8.2)
- RTR 6721 – prostorový termostat (kap. 8.2)

### Pokyny

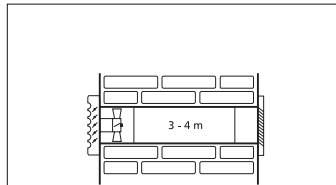
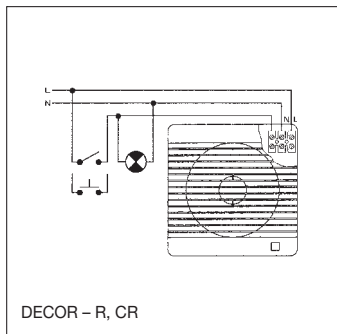
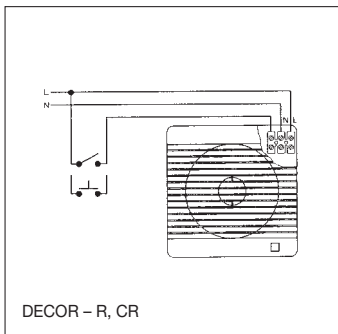
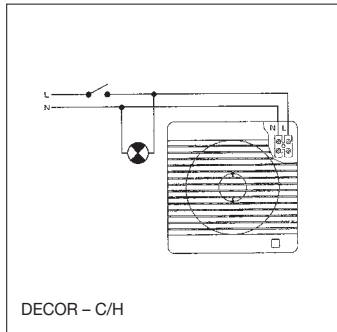
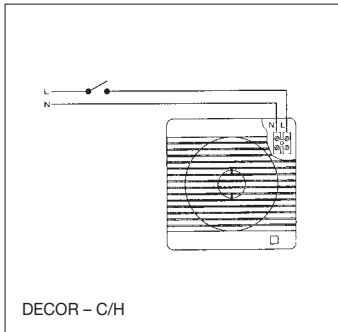
Ventilátory jsou vhodné pro krátké vzduchovody s velmi nízkou tlakovou ztrátou nebo k odvětrání přímo přes stěnu. Variantu R je možné spouštět tlačítkem.



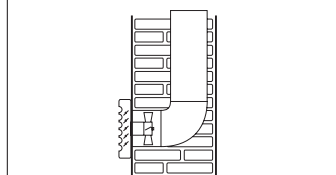
- LG – plastové venkovní a vnitřní mřížky v provedení bílá nebo hnědá, s okapničkou nebo bez
- PER – plastové venkovní klapky v provedení bílá a hnědá, s okapničkou nebo bez
- RKK – zpětná plastová klapka do potrubí
- Flexohadice různého provedení a odolnosti
- PT – dveřní mřížka pro přívod vzduchu
- RTR 6721 – prostorový termostat
- SQA – elektronický prostorový senzor kvality vzduchu
- HYG – mechanický nebo elektronický prostorový hygrostat s termostatem nebo bez

Typ	otáčky [min <sup>-1</sup> ]	průtok (0Pa) [m³/h]	výkon [W]	napětí [V]	max. teplota [°C]	potrubí Ø[mm]	akust. tlak [dB(A)]	hmotnost [kg]	regulátor	doběhový spínač
DECOR 200	2500	185	20	230	40	125	45,5	0,8	na dotaz	ZN 708, DT 3, DT 4

## Elektrické zapojení

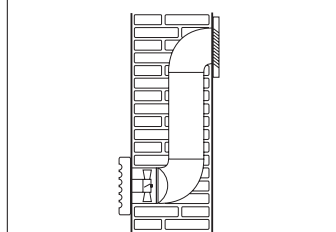
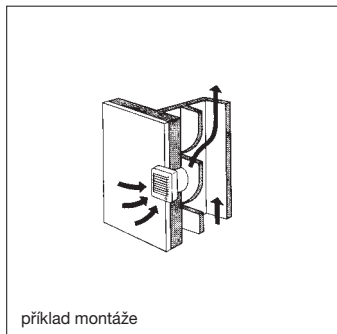
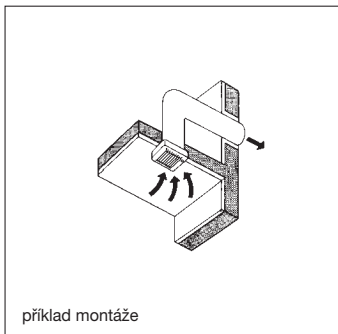


standardní vhodné řešení s modelem DECOR s vnější mřížkou a nejnižší tlakovou ztrátou

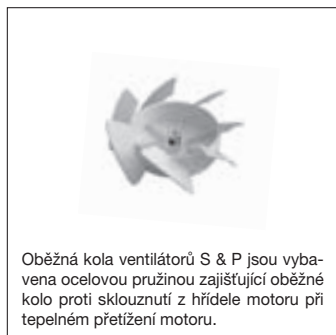


standardní vhodné řešení s modelem DECOR s vnější mřížkou, krátkým potrubím a přijatelnou tlakovou ztrátou

## Montáž



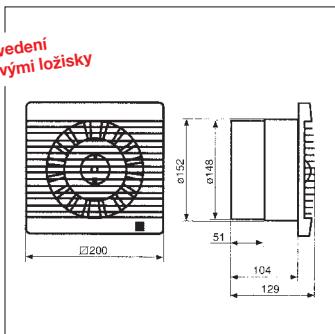
řešení se zpětnou klapkou s nízkou tlakovou ztrátou, krátké potrubí a dvě tvarovky



11



provedení  
s kuličkovými ložisky



**PROVEDENÍ  
pro náročné interiéry  
s velmi plochou  
mřížkou.**

### Skříň

je z nárazuvzdorného plastu, barva je bílá. Skříň je určena k montáži na stěnu. Ventilátory mohou obsahovat zpětnou klapku, jejíž řešení je patentováno.

### Oběžné kolo

je axiální, vyrobené z nárazuvzdorného plastu.

### Motor

je asynchronní s kotvou nakrátko a stíněným pólem. Motor je vybaven ochranou proti přehřátí. Maximální provozní teplota okolí je 40°C. Motor má kuličková ložiska s tukovou náplní na dobu životnosti. Krytí IP X4 (typ H je IP X2).

### Svorkovnice

je přístupná po sejmutí čelní mřížky ventilátoru. Připojení je kabelem pod omítkou.

### Regulace otáček

se provádí regulátory změnou napětí.

### Hluk

emitovaný ventilátorem je měřen ve vzdálenosti 1,5m v ose ventilátoru na straně sání.

### Montáž

Horizontálně i vertikálně bez omezení. Upevnění čtyřmi šrouby pod mřížkou ventilátoru. Šrouby a hmoždinky jsou v balení.

### Varianty

- Decor 300 SZ – provedení s kuličkovými ložisky a kontrolkou provozu
- Decor 300 CZ – provedení se zpětnou klapkou, kuličkovými ložisky a kontrolkou provozu
- Decor 300 RZ – nastavitelný doběh 1–30 min., s kuličkovými ložisky a kontrolkou provozu
- Decor 300 CRZ – nastavitelný doběh 1–30 min., se zpětnou klapkou, kul. ložisky a kontrolkou provozu
- Decor 300 HZ – s hygrostatem, nastavitelným doběhem 2–20 min., kul. ložisky a kontrolkou provozu
- Decor 300 CHZ – s hygrostatem, nastavitelným doběhem 2–20 min., se zpětnou klapkou, kul. ložisky a kontrolkou provozu

### Příslušenství VZT

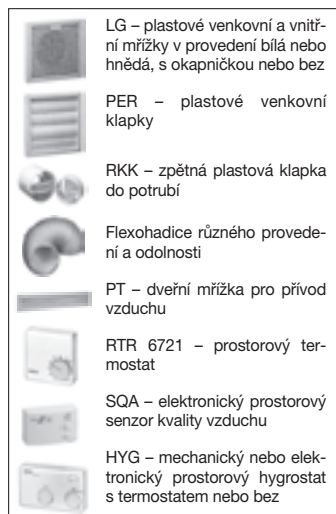
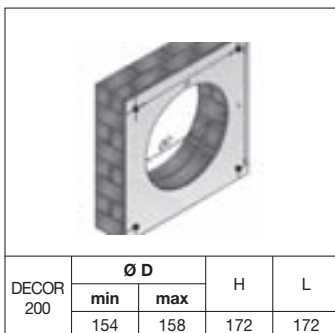
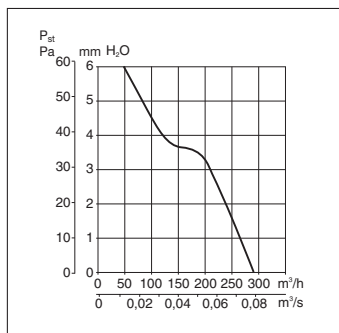
- LG 150 – plastová mřížka (kap. 7.1)
- PER 160 (VKK 150) – plastová samo-tižná žaluziová klapka (kap. 7.1)
- IT 150 – univerz. talířové ventily (kap. 7.1)
- PT – dveřní mřížka přívodní (kap. 7.1)
- Aluflex, Sonoflex, Termoflex, Greyflex, Semiflex – flexohadice (kap. 7.3)
- Tvarovky – stříška, odbočka, oblouk (kap. 7.3)
- RKK 150 – zpětné klapky (kap. 7.1)
- Stahovací spony na hadice (kap. 7.3)

### Příslušenství EL

- REB 1 – regulátory otáček (kap. 8.1)
- DT, ZN – doběhové spínače (kap. 8.2)
- SQA – senzor kvality vzduchu (kap. 8.2)
- HYG 2 – prostorový hygrostat (kap. 8.2)
- RTR 6721 – prostorový termostat (kap. 8.2)

### Pokyny

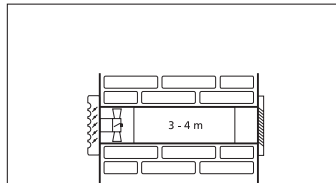
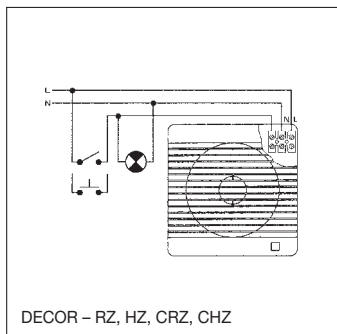
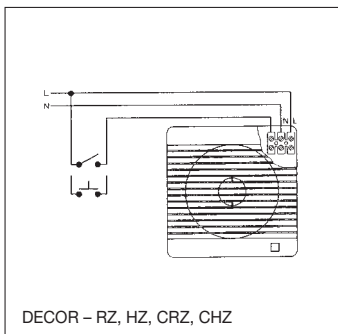
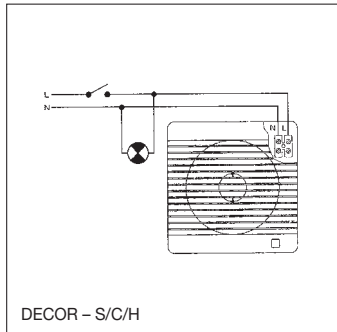
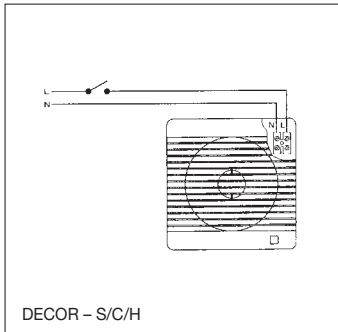
Ventilátory jsou vhodné pro krátké zdvihovody s velmi nízkou tlakovou ztrátou nebo k odvětrání přímo přes stěnu. Variantu R je možné spouštět tlačítkem.



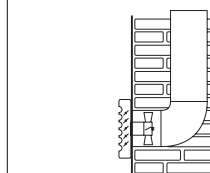
Typ	otáčky [min <sup>-1</sup> ]	průtok (0Pa) [m³/h]	výkon [W]	napětí [V]	max. teplota [°C]	potrubí Ø[mm]	akust. tlak [dB(A)]	hmotnost [kg]	regulátor	doběhový spínač
DECOR 300	2200	280	35	230	40	150*	47	1,44	REB 1	ZN 708, DT 3, DT 4

\* odskočené hrdlo 148/152 mm

## Elektrické zapojení

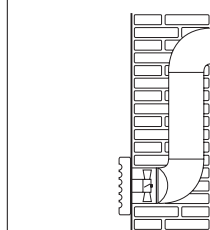
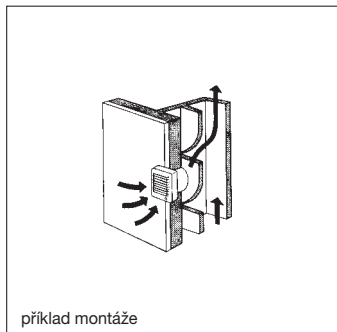
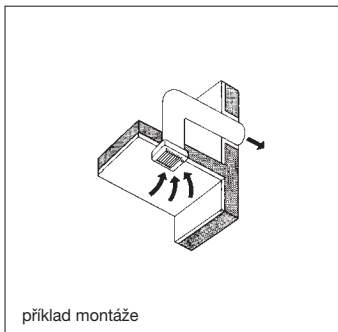


standardní vhodné řešení s modelem DECOR s vnější mřížkou a nejnižší tlakovou ztrátou

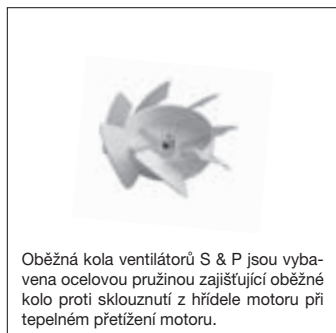


standardní vhodné řešení s modelem DECOR s vnější mřížkou, krátkým potrubím a přijatelnou tlakovou ztrátou

## Montáž



řešení se zpětnou klapkou s nízkou tlakovou ztrátou, krátké potrubí a dvě tvarovky



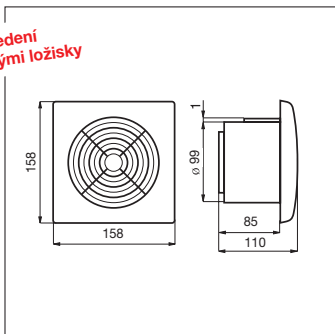
# Malé axiální ventilátory IP 45

## SILENT 100

11



provedení  
s kuličkovými ložisky



mimořádně tiché provedení  
pro náročné interiéry  
s plochou mřížkou



### Skříň

je z nárazuvzdorného plastu, barva je bílá nebo stříbrná (viz. varianty). Skříň je určena k montáži na stěnu. Ventilátory obsahují zpětnou klapku, jejíž řešení je patentováno.

### Oběžné kolo

je axiální z nárazuvzdorného plastu.

### Motor

je asynchronní. Motor je vybaven ochranou proti přetížení. Maximální provozní teplota okolí je 40°C. Motor má kuličková ložiska s tukovou náplní na dobu životnosti. Krytí IP 45 (typ CZ 12V je IP 57).

### Svorkovnice

je přístupná po sejmutí čelní mřížky ventilátoru. Připojení je kabelem pod omítkou.

### Regulace otáček

se provádí změnou napětí spec. regulátory.

### Hluk

emitovaný ventilátorem je měřen ve vzdálenosti 3 m v ose ventilátoru na straně sání.

### Montáž

bez omezení horizontálně i vertikálně. Upevnění čtyřmi šrouby pod mřížkou ventilátoru. Šrouby a hmoždinky jsou v balení.

### Varianty

- SILENT CZ – provedení se zpětnou klapkou, kuličkovými ložisky a kontrolkou provozu
- SILENT CRZ – nastavitelný doběh 1–30 min., se zpětnou klapkou, kul. ložisky a kontrolkou provozu
- SILENT CHZ – s hygrostatem, nastavitelný doběh 1–30 min., se zpětnou klapkou, kul. ložisky a kontrolkou provozu
- SILENT CRIZ – nastavitelný doběh až 30 min., zpožděný start o 50s, se zpětnou klapkou, kul. ložisky a kontrolkou provozu
- SILENT CDZ – s infračidlem, nastavitelný doběh 1–30 min., se zpětnou klapkou, kul. ložisky a kontrolkou provozu
- SILENT CZ 12V – bezpečné provedení IP 57, se zpětnou klapkou, kul. ložisky a kontrolkou provozu
- SILENT Silver CZ – provedení jako CZ, barva stříbrná
- SILENT Silver CRZ – provedení jako CRZ, barva stříbrná
- SILENT Silver CRIZ – provedení jako CRIZ, barva stříbrná

### Příslušenství VZT

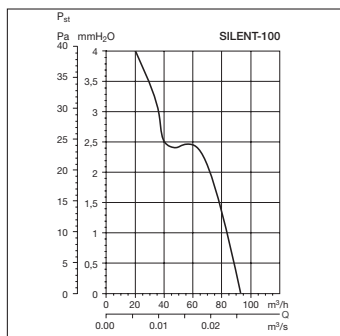
- LG 100 – plastová mřížka (kap. 7.1)
- PER 100 – plastová samotížná žaluziová klapka (kap. 7.1)
- WHG 100 – teleskopický nástavec s venkovní mřížkou (kap. 7.1)
- PT – dveřní mřížka přívodní (kap. 7.1)
- Aluflex, Sonoflex, Termoflex, Greyflex, Semiflex 100 – flexohadice (kap. 7.3)
- RKK 100 – zpětné klapky do potrubí (kap. 7.1)
- Stahovací spony na hadice (kap. 7.3)

### Příslušenství EL

- DT, ZN – doběhové spínače (kap. 8.2)
- SOA – senzor kvality vzduchu (kap. 8.2)
- HYG 2 – prostorový hygrostat (kap. 8.2)
- RTR 6721 – prostor. termostat (kap. 8.2)
- CT 12/14 – trafo 230/12V (kap. 8.2)
- CT 12/14 R – trafo 230/12V s doběhem 1 až 30 min. (kap. 8.2)

### Pokyny

Ventilátory jsou vhodné pro krátké vzduchovody s nízkou tlakovou ztrátou nebo k odvětrání přímo přes stěnu. Variantu R je možné spouštět tlačítkem.

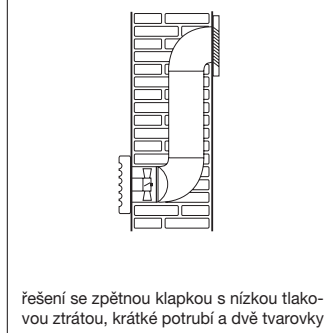
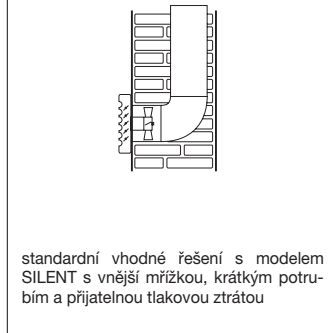
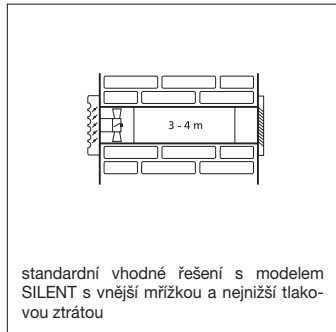
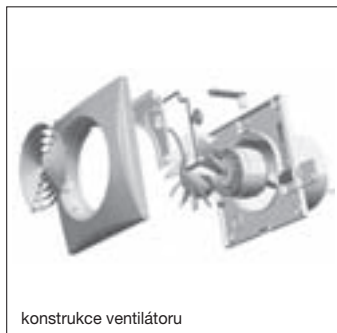
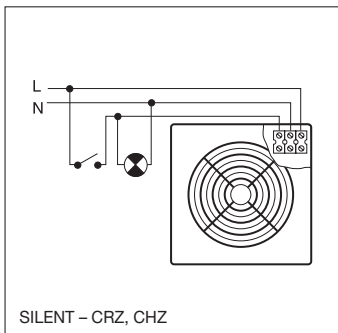
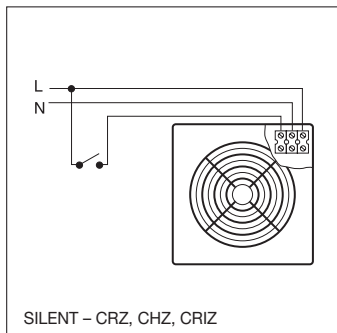
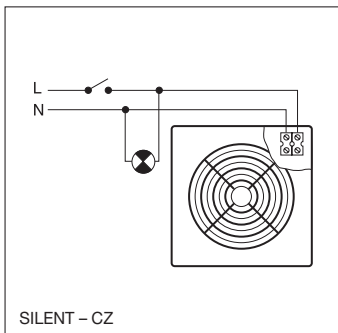
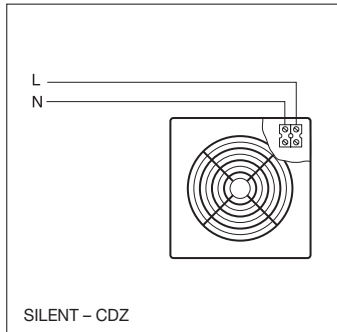
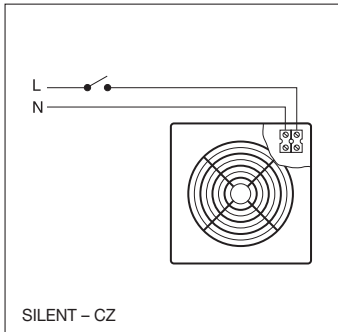


SILENT	Ø D		H	L
	min	max		
100	101	110	134	134

- LG – plastové venkovní a vnitřní mřížky v provedení bílá nebo hnědá, s okapničkou nebo bez
- WHG 100 – venkovní a vnitřní mřížka s teleskop. potrubím
- PT – dveřní mřížka pro přívod vzduchu
- RTR 6721 – prostorový termostat
- HYG – mechanický nebo elektronický prostorový hygrostat s termostatem nebo bez

Typ	otáčky [min <sup>-1</sup> ]	průtok (0 Pa) [m <sup>3</sup> /h]	výkon [W]	napětí [V]	max. teplota [°C]	potrubí Ø [mm]	akust. tlak [dB(A)]	hmotnost [kg]	regulátor	doběhový spínač
SILENT 100	2400	95	8	230	40	100	26,5	0,57	na dotaz	ZN 708, DT 3, DT 4
SILENT 100 12 V	2320	95	13	12	40	100	26,5	0,57	–	CT 12/14 R

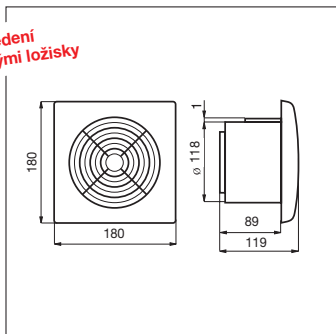
## Elektrické zapojení



11



provedení s kuličkovými ložisky



### Skříň

je z nárazuvzdorného plastu, barva je bílá. Skříň je určena k montáži na stěnu. Ventilátory obsahují zpětnou klapku, jejíž řešení je patentováno.

### Oběžné kolo

je axiální, vyrobené z nárazuvzdorného plastu.

### Motor

je asynchronní. Motor je vybaven ochranou proti přetížení. Maximální provozní teplota okolí je 40°C. Motor má kuličková ložiska s tukovou náplní na dobu životnosti. Krytí IP 45.

### Švorkovnice

je přístupná po sejmutí čelní mřížky ventilátoru. Připojení je kabelem pod omítkou.

### Regulace otáček

se provádí změnou napětí speciálními regulátory.

### Hluk

emitovaný ventilátorem je měřen ve vzdálenosti 3m v ose ventilátoru na straně sání.

### Montáž

bez omezení horizontálně i vertikálně. Upevnění čtyřmi šrouby pod mřížkou ventilátoru. Šrouby a hmoždinky jsou v balení.

### Varianty

- SILENT CZ – provedení se zpětnou klapkou, kuličkovými ložisky a kontrolkou provozu
- SILENT CRZ – nastavitelný doběh 1–30 min., se zpětnou klapkou, kul. ložisky a kontrolkou provozu
- SILENT CHZ – s hygrostatem, nastavitelný doběh 1–30 min., se zpětnou klapkou, kul. ložisky a kontrolkou provozu
- SILENT Silver CZ – provedení jako CZ, barva stříbrná
- SILENT Silver CRZ – provedení jako CRZ, barva stříbrná

### Příslušenství VZT

- LG 125 – plastová mřížka (kap. 7.1)
- PER 125 – plastová samotížná žaluziová klapka (kap. 7.1)
- PT – dveřní mřížka přívodní (kap. 7.1)
- Aluflex, Sonoflex, Termoflex, Greyflex, Semiflex 100 – flexohadice (kap. 7.3)
- RKK 125 – zpětné klapky do potrubí (kap. 7.1)
- Stahovací spony na hadice (kap. 7.3)



mimořádně tiché provedení pro náročné interiéry s plochou mřížkou



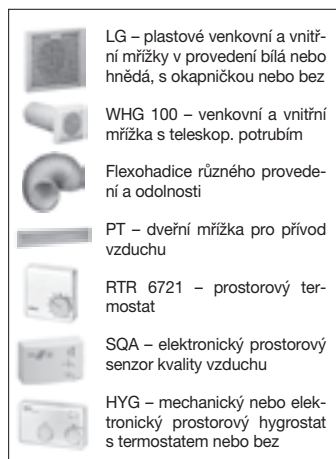
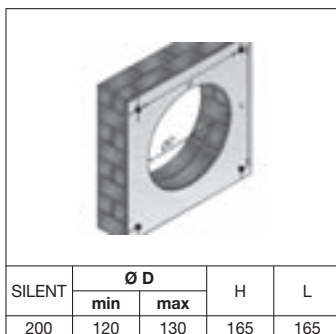
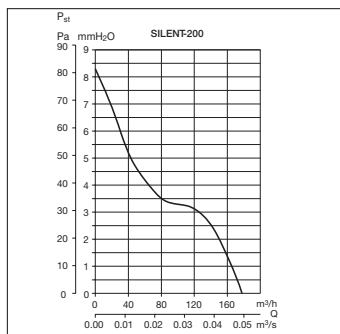
filtr vibrací motoru

### Příslušenství EL

- DT, ZN – doběhové spínače (kap. 8.2)
- SQA – senzor kvality vzduchu (kap. 8.2)
- HYG 2 – prostorový hygrostat (kap. 8.2)
- RTR 6721 – prostorový termostat (kap. 8.2)

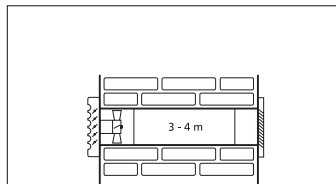
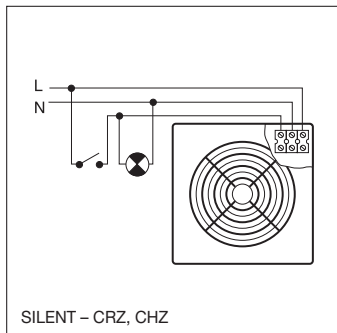
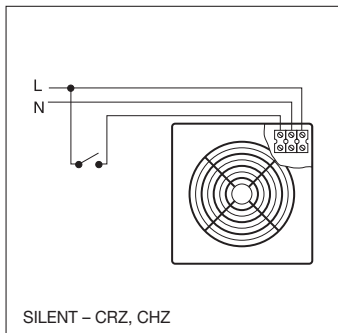
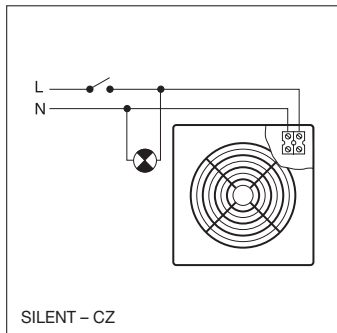
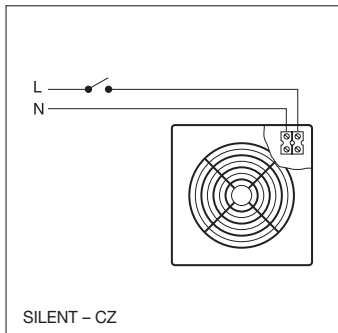
### Pokyny

Ventilátory jsou vhodné pro krátké zdvihy s nízkou tlakovou ztrátou nebo k odvětrání přímo přes stěnu. Variantu R je možné spouštět tlačítkem.

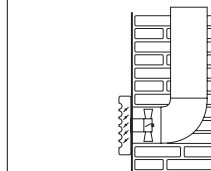


Typ	otáčky [min <sup>-1</sup> ]	průtok (0Pa) [m³/h]	výkon [W]	napětí [V]	max. teplota [°C]	potrubí Ø [mm]	akust. tlak [dB(A)]	hmotnost [kg]	regulátor	doběhový spínač
SILENT 200	2350	180	16	230	40	127	33,0	0,77	na dotaz	ZN 708, DT 3, DT 4

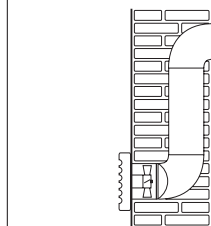
## Elektrické zapojení



standardní vhodné řešení s modelem SILENT s vnější mřížkou a nejnižší tlakovou ztrátou



standardní vhodné řešení s modelem SILENT s vnější mřížkou, krátkým potrubím a přijatelnou tlakovou ztrátou



řešení se zpětnou klapkou s nízkou tlakovou ztrátou, krátké potrubí a dvě tvarovky

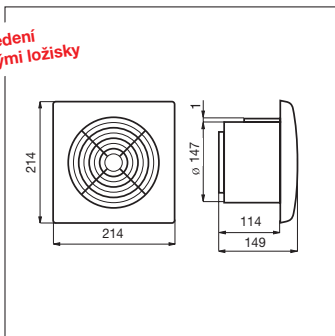


# Malé axiální ventilátory IP 45 SILENT 300

11



provedení  
s kuličkovými ložisky



mimořádně tiché provedení  
pro náročné interiéry  
s plochou mřížkou



filtr vibrací  
motoru

## Skříň

je z nárazuvzdorného plastu, barva je bílá nebo stříbrná (viz. varianty). Skříň je určena k montáži na stěnu. Ventilátory obsahují zpětnou klapku, jejíž řešení je patentováno.

## Oběžné kolo

je axiální, vyrobené z nárazuvzdorného plastu.

## Motor

je asynchronní. Motor je vybaven ochranou proti přetížení. Maximální provozní teplota okolí je 40°C. Motor má kuličková ložiska s tukovou náplní na dobu životnosti. Krytí IP 45.

## Svorkovnice

je přístupná po sejmutí čelní mřížky ventilátoru. Připojení je kabelem pod omítkou.

## Regulace otáček

se provádí regulátory změnou napětí.

## Hluk

emitovaný ventilátorem je měřen ve vzdálenosti 3 m v ose ventilátoru na straně sání.

## Montáž

bez omezení horizontálně i vertikálně. Upevnění čtyřmi šrouby pod mřížkou ventilátoru. Šrouby a hmoždinky jsou v balení.

## Varianty

- SILENT CZ – provedení se zpětnou klapkou, kuličkovými ložisky a kontrolkou provozu
- SILENT CRZ – nastavitelný doběh 1–30 min., se zpětnou klapkou, kul. ložisky a kontrolkou provozu
- SILENT CHZ – s hygrostatem, nastavitelný doběh 1–30 min., se zpětnou klapkou, kul. ložisky a kontrolkou provozu
- SILENT CZ PLUS – provedení se zpětnou klapkou, kuličkovými ložisky a kontrolkou provozu
- SILENT CRZ PLUS – nastavitelný doběh 1–30 min., se zpětnou klapkou, kul. ložisky a kontrolkou provozu
- SILENT Silver CZ – provedení jako CZ, barva stříbrná
- SILENT Silver CRZ – provedení jako CRZ, barva stříbrná

## Příslušenství VZT

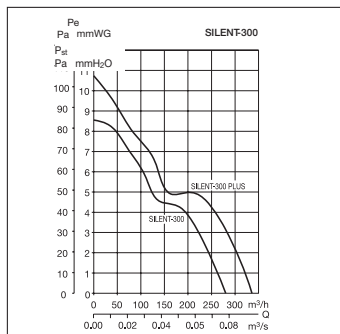
- LG 150 – plastová mřížka (kap. 7.1)
- PER 150 (VKK 150) – plastová samo-tižná žaluziová klapka (kap. 7.1)
- IT 150 – univerzální talířové ventily (kap. 7.2)
- PT – dveřní mřížka přívodní (kap. 7.1)
- Aluflex, Sonoflex, Termoflex, Greyflex, Semiflex – flexohadice (kap. 7.3)
- Tvarovky – stříška, odbočka, oblouk (kap. 7.3)
- RKK 150 – zpětné klapky do potrubí (kap. 7.1)
- Stahovací spony na hadice (kap. 7.3)

## Příslušenství EL

- REB 1 – regulátory otáček (kap. 8.1)
- DT, ZN – doběhové spínače (kap. 8.2)
- SQA – senzor kvality vzduchu (kap. 8.2)
- HYG 2 – prostorový hygrostat (kap. 8.2)
- RTR 6721 – prostorový termostat (kap. 8.2)

## Pokyny

Ventilátory jsou vhodné pro krátké vzduchovody s nízkou tlakovou ztrátou nebo k odvětrání přímo přes stěnu. Variantu R je možné spouštět tlačítkem.

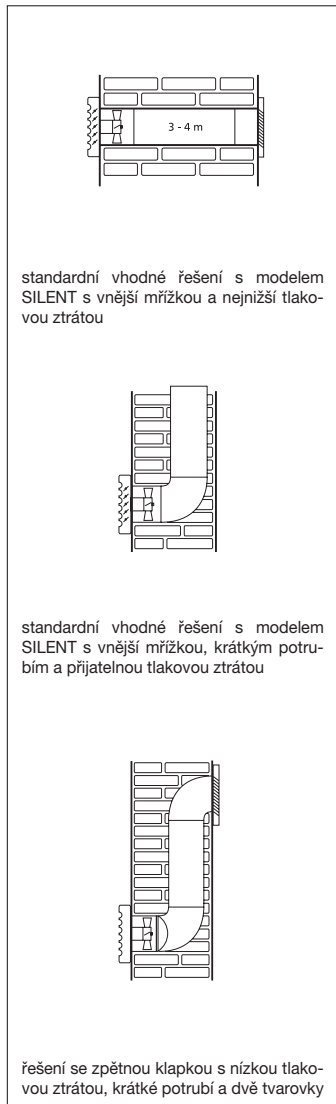
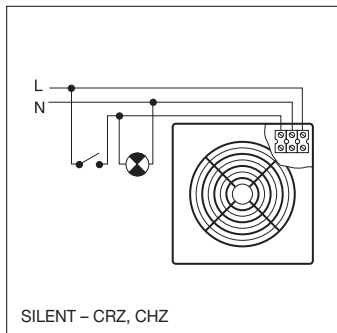
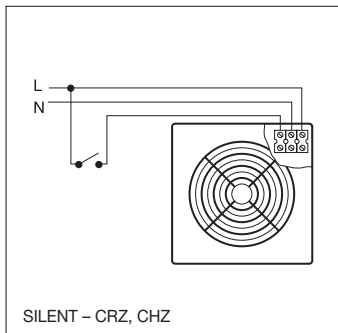
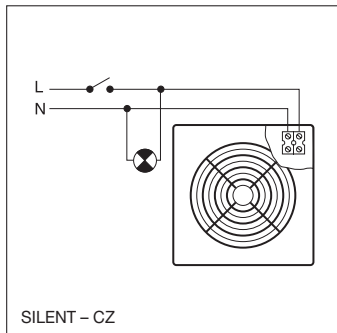
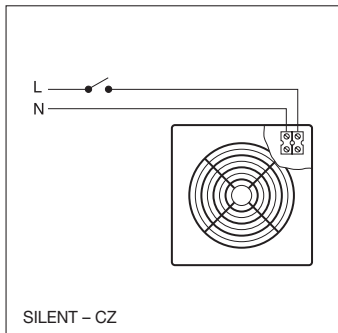


SILENT	Ø D		H	L
	min	max		
300	150	160	196	196

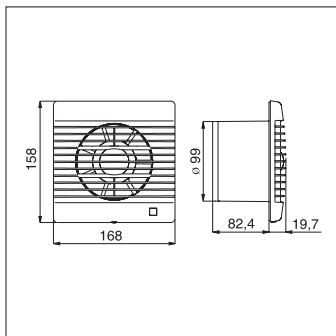
- LG – plastové venkovní a vnitřní mřížky v provedení bílá nebo hnědá, s okapničkou nebo bez
- PT – dveřní mřížka pro přívod vzduchu
- REB 1 NE, N – elektronický regulátor otáček pod omítkou, na omítku
- SQA – elektronický prostorový senzor kvality vzduchu
- HYG – mechanický nebo elektronický prostorový hygrostat s termostatem nebo bez

Typ	otáčky [min <sup>-1</sup> ]	průtok (0 Pa) [m <sup>3</sup> /h]	výkon [W]	napětí [V]	max. teplota [°C]	potrubí Ø[mm]	akust. tlak [dB(A)]	hmotnost [kg]	regulátor	doběhový spínač
SILENT 300	1700	280	29	230	40	152	32,0	1,25	REB 1	ZN 708, DT 3, DT 4
SILENT 300 plus	2000	320	37	230	40	152	36,0	1,65	REB 1	ZN 708, DT 3, DT 4

## Elektrické zapojení



11



**EKONOMICKÉ  
provedení pro  
velkoobchody elektro  
a sanita.**

### Skříň

je z nárazuvzdorného plastu, barva je bílá. Skříň je určena k montáži na stěnu.

### Oběžné kolo

je axiální, vyrobené z nárazuvzdorného plastu.

### Motor

je asynchronní s kotvou nakrátko a stíněným pólem. Motor je vybaven ochranou proti přetížení. Maximální provozní teplota okolí je 40°C. Motor má kluzná ložiska s tukovou náplní na dobu životnosti. Krytí IP X4.

### Svorkovnice

je přístupná po sejmutí čelní mřížky ventilátoru. Připojení je kabelem pod omítkou.

### Regulace otáček

se provádí speciálními regulátory změnou napětí.

### Hluk

emitovaný ventilátorem je měřen ve vzdálenosti 1,5 m v ose ventilátoru na straně sání.

### Montáž

horizontálně i vertikálně, s ohledem na životnost ložisek přednostně s osou motoru v horizontální poloze. Upevnění čtyřmi šrouby pod mřížkou ventilátoru. Šrouby a hmoždinky jsou v balení.

### Varianty

- FUTURE 100 S – základní provedení
- FUTURE 100 C – se zpětnou klapkou
- FUTURE 100 CT – se zpětnou klapkou a doběhem

### Příslušenství VZT

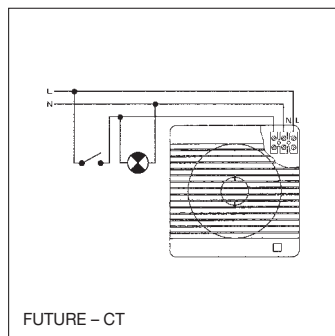
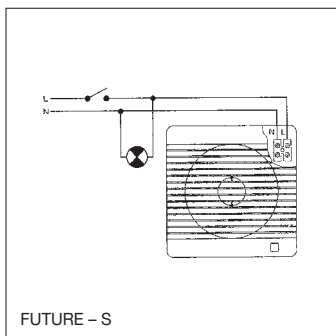
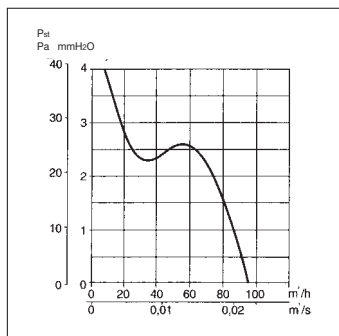
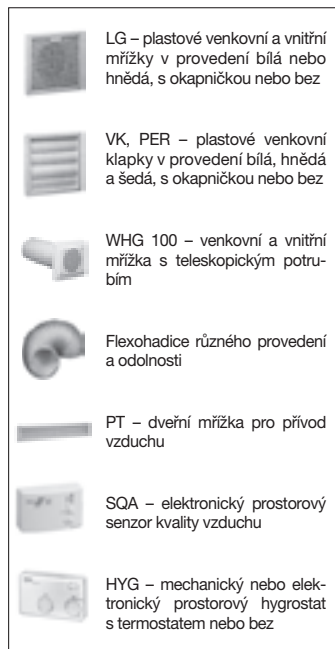
- LG 100 – plastová mřížka (kap. 7.1)
- PER 100 – plastová samotížná žaluziová klapka (kap. 7.1)
- WHG 100 – teleskopický nástavec s venkovní mřížkou (kap. 7.1)
- PT – dveřní mřížka přívodní (kap. 7.1)
- Aluflex, Sonoflex, Termoflex, Greyflex, Semiflex 100 – flexohadice (kap. 7.3)
- RKK 100 – zpětné klapky do potrubí (kap. 7.1)
- Stahovací spony na hadice (kap. 7.3)

### Příslušenství EL

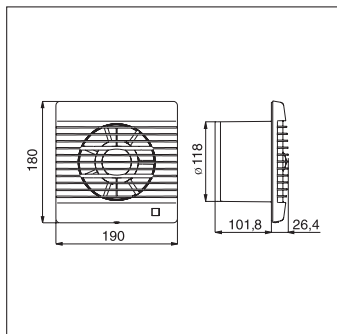
- DT, ZN – doběhové spínače (kap. 8.2)
- SQA – senzor kvality vzduchu (kap. 8.2)
- HYG 2 – prostorový hygromet (kap. 8.2)
- RTR 6721 – prostor. termostat (kap. 8.2)

### Pokyny

Ventilátory jsou vhodné pro krátké vzduchovody s nízkou tlakovou ztrátou nebo k odvětrání přímo přes stěnu. Ventilátory lze použít pro větrání v bytové výstavbě. Ventilátor je především určen pro velkoobchody elektro, sanita a aplikace, kde je kladen důraz na cenu ventilátoru. Dodává se jen s kluznými ložisky.



Typ	otáčky [min <sup>-1</sup> ]	průtok (0 Pa) [m <sup>3</sup> /h]	výkon [W]	napětí [V]	max. teplota [°C]	potrubí Ø[mm]	akust. tlak [dB(A)]	hmotnost [kg]	regulátor	doběhový spínač
FUTURE 100	2500	95	13	230	40	100	40	0,44	na dotaz	DT 3, DT 4, ZN 708



**EKONOMICKÉ  
provedení pro  
velkoobchody elektro  
a sanita.**

### Skříň

je z nárazuvzdorného plastu, barva je bílá. Skříň je určena k montáži na stěnu.

### Oběžné kolo

je axiální, vyrobené z nárazuvzdorného plastu.

### Motor

je asynchronní s kotvou nakrátko a stíněným pólem. Motor je vybaven ochranou proti přetížení. Maximální provozní teplota okolí je 40 °C. Motor má kluzná ložiska s tukovou náplní na dobu životnosti. Krytí IP X4.

### Svorkovnice

je přístupná po sejmutí čelní mřížky ventilátoru. Připojení je kabelem pod omítkou.

### Regulace otáček

se provádí změnou napětí speciálními regulátory.

### Hluk

emitovaný ventilátorem je měřen ve vzdálenosti 1,5 m v ose ventilátoru na straně sání.

### Montáž

horizontálně i vertikálně, s ohledem na životnost ložisek přednostně s osou motoru v horizontální poloze. Upevnění čtyřmi šrouby pod mřížkou ventilátoru. Šrouby a hmoždinky jsou v balení.

### Varianty

- FUTURE 120 S – základní provedení
- FUTURE 120 C – provedení se zpětnou klapkou
- FUTURE 120 CT – provedení se zpětnou klapkou a doběhem

### Příslušenství VZT

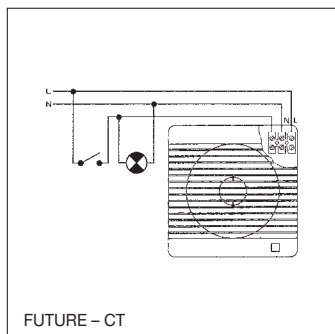
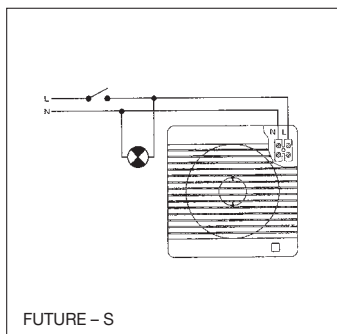
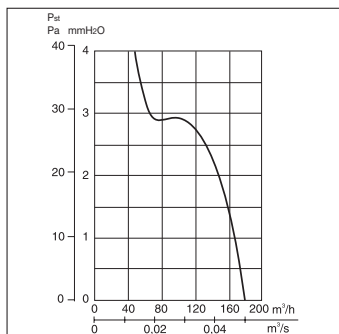
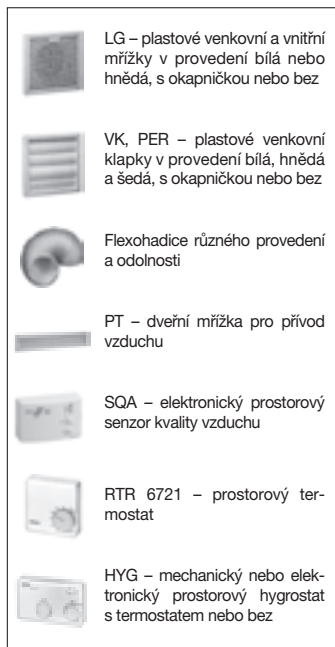
- LG 125 – plastová mřížka (kap. 7.1)
- PER 125 – plastová samotížná žaluziová klapka (kap. 7.1)
- PT – dveřní mřížka přívodní (kap. 7.1)
- Aluflex, Sonoflex, Termoflex, Greyflex, Semiflex 100 – flexohadice (kap. 7.3)
- RKK 125 – zpětné klapky do potrubí (kap. 7.1)

### Příslušenství EL

- DT, ZN – doběhové spínače (kap. 8.2)
- SQA – senzor kvality vzduchu (kap. 8.2)
- HYG 2 – prostorový hygromet (kap. 8.2)
- RTR 6721 – prostorový termostat (kap. 8.2)

### Pokyny

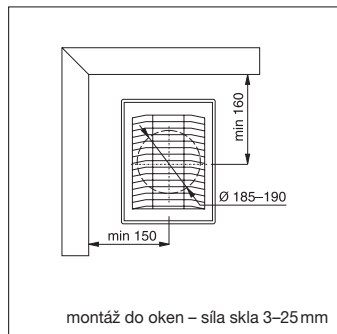
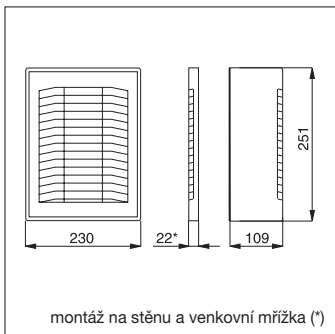
Ventilátory jsou vhodné pro krátké vzduchovody s nízkou tlakovou ztrátou nebo k odvětrání přímo přes stěnu. Ventilátory lze použít pro větrání v bytové výstavbě. Ventilátor je především určen pro velkoobchody elektro, sanita a aplikace, kde je kladen důraz na cenu ventilátoru. Dodává se jen s kluznými ložisky.



Typ	otáčky [min <sup>-1</sup> ]	průtok (0Pa) [m <sup>3</sup> /h]	výkon [W]	napětí [V]	max. teplota [°C]	potrubí Ø [mm]	akust. tlak [dB(A)]	hmotnost [kg]	regulátor	doběhový spínač
FUTURE 120	2500	185	20	230	40	125	46	0,8	na dotaz	DT 3, DT 4, ZN 708

# Malé axiální ventilátory nástěnné a okenní HV 150 AE, 150M, 150 A

11



## Skříň

je z nárazuvzdorného plastu, barva je bílá. Ventilátor je vybaven zpětnou žaluziovou klapkou, u typu M ovládanou ručně, u typu AE a A elektrickým pohonem a ovladačem REB 1N nebo REB 1NE (u typu AE), u typu A ovladačem CR 150.

## Oběžné kolo

je axiální z kvalitního nárazuvzdorného plastu. Má aerodynamicky a výkonově optimalizované lopatky. Oběžné kolo je na hřídeli zajištěno pojistkou proti sklouznutí.

## Motor

je asynchronní, s vnějším rotorem a s pomocnou fází. Motor má kluzná ložiska s tukovou náplní na dobu životnosti. Krytí IP 44. Provedení s dvojitou izolací a tepelnou ochranou.

## Směr průtoku

je u typu HV 150 od oběžného kola k startoru, směr průtoku nelze měnit.

## Svorkovnice

je přístupná po sejmutí čelní mřížky ventilátoru. Připojení je kabelem pod omítkou nebo po omítke. Svorkovnice obsahuje odlehčovací sponu proti vytržení kabelu.

## Regulace otáček

Plynulá regulace otáček je možná u typu HV 150 AE pomocí REB 1N nebo REB 1NE. Ovládání ostatních typů viz. Provozní režimy.

## Hluk

V tabulce jsou uvedeny hodnoty akustického tlaku ve vzdálenosti 3m v bodě B pro namontovaný ventilátor. V tabulce jsou uvedeny hodnoty korekce pro získání akustického výkonu  $L_{WA}$  ve středních frekvencích oktávových pásem pro sání a výtlač.

## Montáž

se provádí do okna s jednoduchým nebo dvojitým zasklením o síle 3 až 25 mm. Pomocí 3 svorníků lze ventilátor namontovat jako nástěnný ventilátor pro přívod nebo odvod vzduchu přes stěnu. Montáž je možná do stěn se silou 25 až 300 mm.

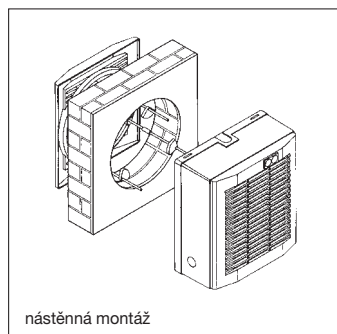
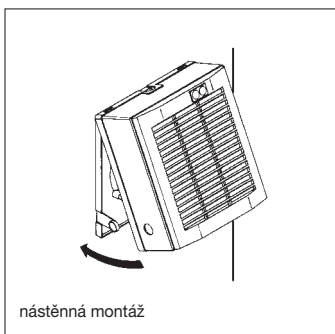
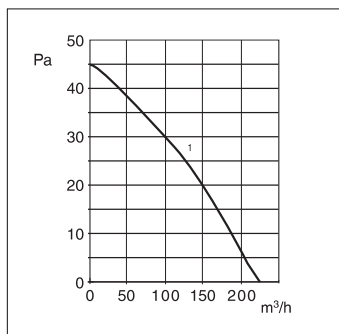
## Příslušenství

(Tahový ovladač modelu M je součástí dodávky ventilátoru)

- REB 1N, REB 1NE – ovladač pro model AE (kap. 8.1)
- CR 150 – ovladač pro model A (kap. 8.1)
- závitové tyče M4 pro montáž do silné stěny (25–300mm)

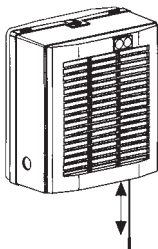
## Pokyny

Ventilátory jsou vhodné pro krátké zdvuhovody s velmi nízkou tlakovou ztrátou nebo k odvětrání přímo přes stěnu nebo okno. Ventilátory lze použít pro větrání v bytové výstavbě, společenských místnostech, kancelářích, obchodech a restauracích.



Typ	otáčky [min <sup>-1</sup> ]	výkon [W]	proud [A]	napětí [V]	průtok (0 Pa) [m³/h]		akustický tlak ve 3m [dB(A)]		hmotnost [kg]	regulátor
					odvod vysoké	odvod nízké	vysoké	nízké		
HV 150M	1800	32	0,19	230	225	–	39	–	2	–
HV 150AE	1800	32	0,19	230	225	plynule	39	–	2	REB 1N, REB 1 NE
HV 150A	1800	32	0,19	230	225	–	39	–	2	CR 150

### Provozní režimy ventilátorů HV



### Ovládání modelu „M“

- HV 150M se zapíná a vypíná pohybem ovládací šňůrky ve svislém směru.
- HV 150M má 2 provozní režimy:
  1. vypnutý ventilátor s uzavřenou žaluzií
  2. spuštěný ventilátor s otevřenou žaluzií v režimu odvodu vzduchu z místnosti.

### Ovládání modelu „AE“

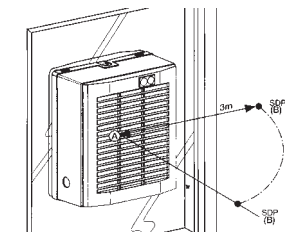
- HV 150AE se zapíná a vypíná regulátorem REB 1 N nebo REB 1 NE
- HV 150AE s regulátorem REB 1 má 2 provozní režimy:
  1. vypnutý ventilátor s uzavřenou žaluzií
  2. spuštěný ventilátor s otevřenou žaluzií v režimu odvodu vzduchu z místnosti

### Ovládání modelu „A“

- HV 150A se zapíná a vypíná ovladačem CR 150
- HV 150A s regulátorem CR 150 má 3 provozní režimy:
  1. vypnutý ventilátor s uzavřenou žaluzií
  2. spuštěný ventilátor s otevřenou žaluzií v režimu odvodu vzduchu z místnosti
  3. vypnutý ventilátor s otevřenou žaluzií (přirozené větrání)

### Schématá zapojení

jsou v kapitole 8.1 u jednotlivých regulátorů.

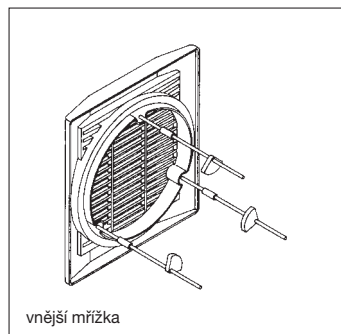


### Hodnoty korekcí pro oktaóvová pásma

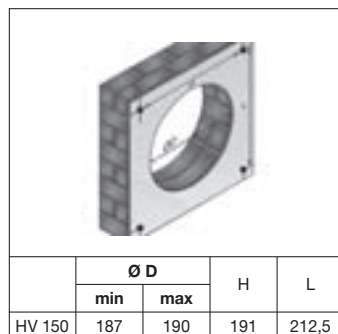
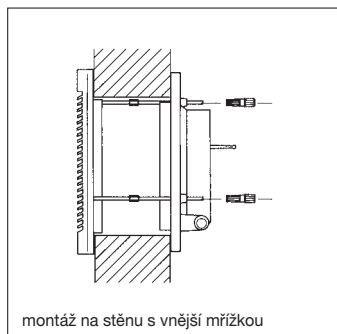
Frekvence	Hz	125	250	500	1000	2000	4000	8000
Sání		+5,5	+12	+16,5	+14	+13	+7	+4,5
Výtlak		+6,5	+10,5	+18,5	+16,5	+14,5	+8	+4,5

Přičtením jednotlivých korekcí k hodnotě akustického tlaku  $L_{PA}$  v hlavní tabulce technických parametrů na předchozí stránce se získají hodnoty akustických výkonů  $L_{WA}$  ve středech oktaóvových pásem (pro volné akustické pole, volné sání a výtlak ventilátoru).

Montáž venkovní mřížky na stěnu s použitím závitových tyčí M4.

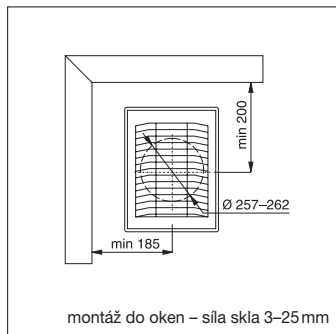
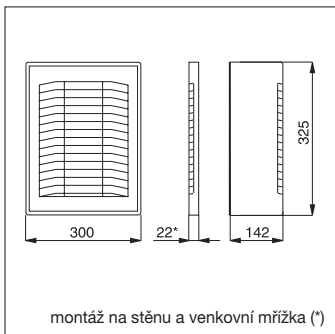


Pro modely HV 150 postačí upevnění ventilátoru na hmoždinky v 2 diagonálně protilehlých otvorech.



# Malé axiální ventilátory nástěnné a okenní HV 230 M, 230 AE, 230 A, 230 RC

11



## Skříň

je z nárazuvzdorného plastu, barva je bílá. Ventilátor je vybaven zpětnou žaluziovou klapkou, u typu M ovládanou ručně, u typu AE a A elektrickým pohonem zároveň při zapnutí ventilátoru. Model je vybaven kontrolkami provozu.

## Oběžné kolo

je axiální z kvalitního nárazuvzdorného plastu. Má aerodynamicky a výkonově optimalizované lopatky. Oběžné kolo je na hřídeli zajištěno centrálním šroubem proti sklouznutí.

## Motor

je asynchronní s pomocnou fází v provedení s vnějším rotorem. Motor má kuličková uzavřená ložiska s tukovou náplní na dobu životnosti. Krytí IP 44. Provedení s dvojitou izolací a tepelnou ochranou.

## Směr průtoku

je od oběžného kola k statoru, průtok lze měnit u modelu M šňůrkou tahového ovladače, u modelů AE a A regulátorem, u modelu RC dálkovým bezdrátovým ovládáním.

## Svorkovnice

je přístupná po sejmutí čelní mřížky ventilátoru. Připojení je kabelem pod omítkou nebo po omítkě. Svorkovnice obsahuje odlehčovací sponu proti vytržení kabelu.

## Regulace otáček

Plynulá regulace otáček je možná u typu HV 230 AE pomocí REB 1R, ostatní typy jsou 2-otáčkové. Na HV 230 M se otáčky přepínají pomocí zabudovaného tahového ovladače. K typu HV 230 A lze použít nástěnný ovladač CR 300. Model HV 230 RC se ovládá bezdrátovým ovladačem, který je součástí dodávky ventilátoru. Popis ovládání viz. Provozní režimy.

## Hluk

V tabulce jsou uvedeny hodnoty akustického tlaku ve vzdálenosti 3 m v bodě B pro namontovaný ventilátor. V tabulce jsou uvedeny hodnoty korekcí pro získání akustického výkonu  $L_{WA}$  ve středních frekvencích oktažových pásem pro sání a výtlač.

## Montáž

se provádí do okna s jednoduchým nebo dvojitým zasklením o síle 3 až 25 mm. Pomocí 3 svorníků lze ventilátor namontovat jako nástěnný ventilátor pro přívod nebo odvod vzduchu přes stěnu. Montáž je možná do stěn se silou 25 až 300 mm.

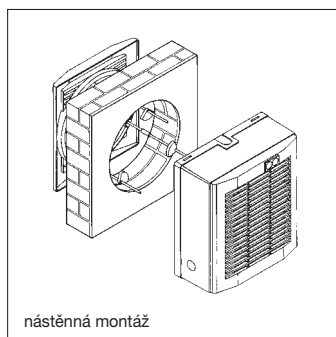
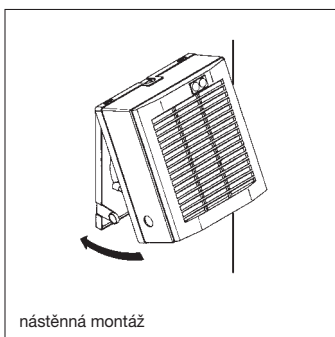
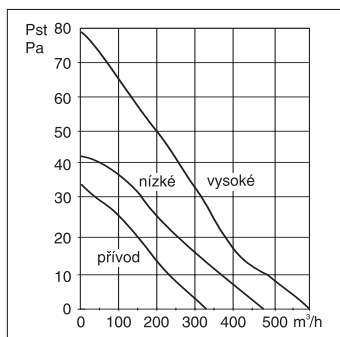
## Příslušenství

(Bezdrátový ovladač modelu RC a tahový ovladač modelu M je součástí dodávky ventilátoru)

- REB 1R – ovladač pro model AE (kap. 8.1)
- CR 300 – ovladač pro model A (kap. 8.1)
- závitové tyče M4 pro montáž do silné stěny (25–300mm)

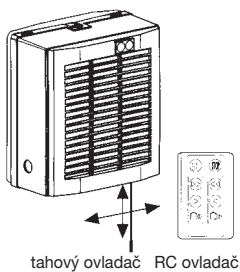
## Pokyny

Ventilátory jsou vhodné pro krátké vzdychodvy s velmi nízkou tlakovou ztrátou nebo k odvětrání přímo přes stěnu nebo okno. Ventilátor lze použít pro větrání v bytové výstavbě, společenských místnostech, kancelářích, obchodech a restauracích.



Typ	otáčky [min <sup>-1</sup> ]	výkon [W]	proud [A]	napětí [V]	průtok (0 Pa) [m <sup>3</sup> /h]			akustický tlak		hmotnost [kg]	propojovací kabel	regulátor
					odvod vysoké	přívod nízké	plynule	ve 3m [dB(A)] vysoké	nízké			
HV 230M	1250	34	0,15	230	600	460	330	40	34	3,5	na dotaz	–
HV 230AE	1250	34	0,15	230	600	plynule	330	40	34	3,5	na dotaz	REB 1R
HV 230A	1250	34	0,15	230	600	460	330	40	34	3,5	na dotaz	CR 300
HV 230RC	1250	34	0,15	230	600	460	330	40	34	3,5	na dotaz	dálk. ovládání

### Provozní režimy ventilátorů HV

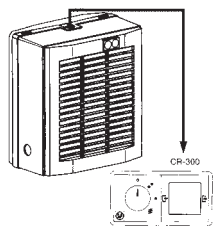


### Ovládání modelu „M“

- HV 230M se ovládá pohybem šňůrky tahového ovladače svisle a do stran.
- HV 230M má 5 provozních režimů:
  1. vypnutý ventilátor s uzavřenou žaluzií (kontrolky nesvítí)
  2. spuštěný ventilátor s otevřenou žaluzií v režimu odvodu z místnosti s vyššími otáčkami (oranžová kontrolka svítí)
  3. spuštěný ventilátor s otevřenou žaluzií v režimu odvodu vzduchu z místnosti s nízkými otáčkami (svítí oranžová i zelená kontrolka)
  4. vypnutý ventilátor s otevřenou žaluzií (přírozené větrání – zelená kontrolka svítí)
  5. ventilátor v režimu přívodu vzduchu do místnosti, reverzní režim (oranžová kontrolka bliká)

### Ovládání modelu „RC“

- HV 230RC se ovládá bezdrátovým ovladačem, který je součástí dodávky ventilátoru.
- HV 230RC má 6 provozních režimů:
  1. vypnutý ventilátor s uzavřenou žaluzií (kontrolky nesvítí)
  2. spuštěný ventilátor s otevřenou žaluzií v režimu odvodu z místnosti s vyššími otáčkami (oranžová kontrolka svítí)
  3. spuštěný ventilátor s otevřenou žaluzií v režimu odvodu z místnosti s nízkými otáčkami (svítí oranžová i zelená kontrolka)
  4. vypnutý ventilátor s otevřenou žaluzií (přírozené větrání – zelená kontrolka svítí)
  5. ventilátor v režimu přívodu vzduchu do místnosti (reverzní režim) s vyššími otáčkami (oranžová kontrolka bliká)
  6. ventilátor v režimu přívodu vzduchu do místnosti s nižšími otáčkami (oranžová kontrolka bliká, svítí zelená kontrolka)



regulátor CR 300 nebo REB 1R pro ventilátory HV ... A (AE)

### Ovládání modelu „AE“

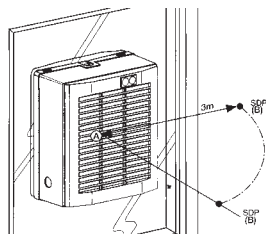
- HV 230AE se zapíná a vypíná regulátorem REB 1R, kde se kolečkovým přepínačem volí režim přívodu nebo odvodu vzduchu, nastavením otočného ovladače se regulují otáčky.
- HV 230AE má 3 provozní režimy:
  1. vypnutý ventilátor s uzavřenou žaluzií
  2. spuštěný ventilátor s otevřenou žaluzií v režimu odvodu vzduchu z místnosti s otáčkami podle nastavení regulátoru REB 1R
  3. ventilátor v režimu přívodu vzduchu do místnosti (reverzní režim) s otáčkami podle nastavení regulátoru REB 1R

### Ovládání modelu „A“

- HV 230A se zapíná a vypíná ovladačem CR 300, kde se otočným a kolečkovým přepínačem volí jednotlivé režimy 1 až 5
- HV 230A má 5 provozních režimů:
  1. vypnutý ventilátor s uzavřenou žaluzií (kontrolky nesvítí)
  2. spuštěný ventilátor s otevřenou žaluzií v režimu odvodu z místnosti s vyššími otáčkami (oranžová kontrolka svítí)
  3. spuštěný ventilátor s otevřenou žaluzií v režimu odvodu vzduchu z místnosti s nízkými otáčkami (svítí oranžová i zelená kontrolka)
  4. vypnutý ventilátor s otevřenou žaluzií (přírozené větrání – zelená kontrolka svítí)
  5. ventilátor v režimu přívodu vzduchu do místnosti (reverzní režim) s vyššími otáčkami (oranžová kontrolka bliká)

### Schématá zapojení

jsou v kapitole 8.1 u jednotlivých regulátorů.

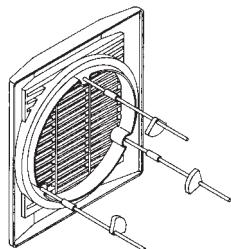


### Hodnoty korekcí pro oktávová pásma

Frekvence	Hz	125	250	500	1000	2000	4000	8000
Sání		+9	+10,5	+13,5	+16,5	+13,5	+5	+0,5
Výtlak		+6,5	+11	+16,5	+18	+15	+6,5	+0,5

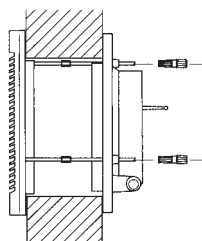
Přičtením jednotlivých korekcí k hodnotě akustického tlaku  $L_{pA}$  v hlavní tabulce technických parametrů na předchozí stránce se získají hodnoty akustických výkonů  $L_{WA}$  ve středech oktávových pásem (pro volné akustické pole, volné sání a výtlak ventilátoru).

Montáž venkovní mřížky na stěnu s použitím závitových tyčí M4.

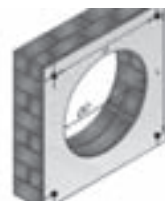


vnější mřížka

Pro modely HV 230 je upevnění ventilátoru na hmoždinky ve 4 otvorech.



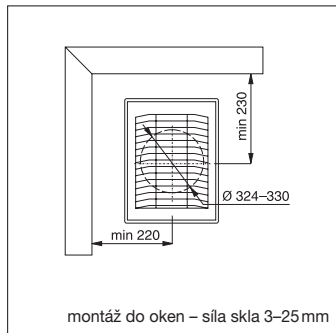
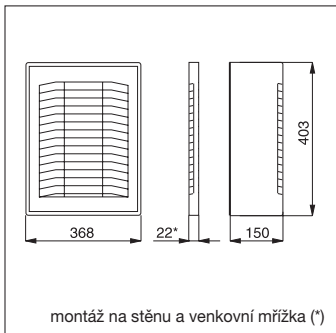
montáž na stěnu s vnější mřížkou



	Ø D		H	L
	min	max		
HV 230	257	262	253,5	279

# Malé axiální ventilátory nástěnné a okenní HV 300 AE, 300 A, 300 RC

11



## Skříň

je z nárazuvzdorného plastu, barva je bílá. Ventilátor je vybaven zpětnou žaluziovou klapkou s elektrickým pohonem. Klapka se otevírá zároveň se zapnutím ventilátoru. Model je vybaven kontrolkami provozu.

## Oběžné kolo

je axiální z kvalitního nárazuvzdorného plastu. Má aerodynamicky a výkonově optimalizované lopatky. Oběžné kolo je na hřídele zajištěno centrálním šroubem proti sklouznutí.

## Motor

je asynchronní s pomocnou fází v provedení s vnějším rotorem. Motor má kluzná ložiska s tukovou náplní na dobu životnosti. Krytí IP 44. Provedení s dvojitou izolací a tepelnou ochranou.

## Směr průtoku

je od oběžného kola k statoru, průtok lze měnit u modelu HV 300 AE regulátorem REB 1R, u modelu A regulátorem CR 300, u modelu RC dálkovým bezdrátovým ovládáním.

## Svorkovnice

je přístupná po sejmutí čelní mřížky ventilátoru. Připojení je kabelem pod omítkou nebo po omítkě. Svorkovnice obsahuje odlehčovací sponu proti vytržení kabelu.

## Regulace otáček

Plynulá regulace otáček je možná u typu HV 300 AE pomocí REB 1R, ostatní typy jsou 2-otáčkové. K typu HV 300 A lze použít nástěnný ovladač CR 300. Model HV 300 RC se ovládá bezdrátovým ovladačem, který je součástí dodávky ventilátoru. Popis ovládání viz. Provozní režimy.

## Hluk

V tabulce jsou uvedeny hodnoty akustického tlaku ve vzdálenosti 3 m v bodě B pro namontovaný ventilátor. V tabulce jsou uvedeny hodnoty korekcí pro získání akustického výkonu  $L_{WA}$  ve středních frekvencích oktávových pásem pro sání a výtlač.

## Montáž

se provádí do okna s jednoduchým nebo dvojitým zasklením o síle 3 až 25 mm. Pomocí 3 svorníků lze ventilátor namontovat jako nástěnný ventilátor pro přívod nebo odvod vzduchu přes stěnu. Montáž je možná do stěn se silou 25 až 300 mm.

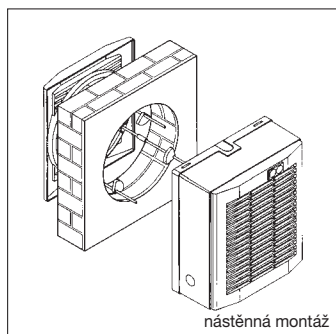
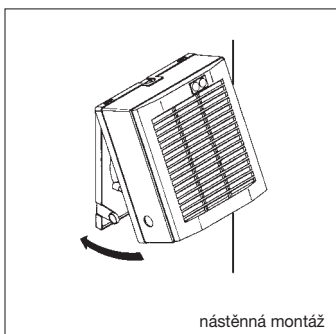
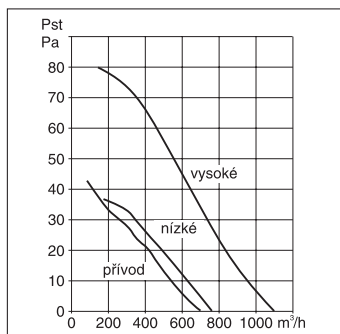
## Příslušenství

(Bezdrátový ovladač modelu RC je součástí dodávky ventilátoru)

- REB 1R – ovladač pro model AE (kap. 8.1)
- CR 300 – ovladač pro model A (kap. 8.1)
- závitové tyče M4 pro montáž do silné stěny (25–300mm)

## Pokyny

Ventilátory jsou vhodné pro krátké zdvihovody s velmi nízkou tlakovou ztrátou nebo k odvětrání přímo přes stěnu nebo okno. Ventilátory lze použít pro větrání v bytové výstavbě, společenských místnostech, kancelářích, obchodech.



Typ	otáčky [min <sup>-1</sup> ]	výkon [W]	proud [A]	napětí [V]	průtok (0 Pa) [m <sup>3</sup> /h]		akustický tlak		hmotnost [kg]	propojovací kabel	regulátor	
					odvod	přívod	ve 3m [dB(A)]	ve 3m [dB(A)]				
					vysoké	nízké	vysoké	nízké				
HV 300AE	1150	68	0,30	230	1100	plynulé	700	43	35	5,1	viz kap. 8.1	REB 1R
HV 300A	1150	68	0,30	230	1100	750	700	43	35	5,1	viz kap. 8.1	CR 300
HV 300RC	1150	68	0,30	230	1100	750	700	43	35	5,1	viz kap. 8.1	dálk. ovládání

### Provozní režimy ventilátorů HV



dálkový ovladač včetně držáku na stěnu provedení RC

### Ovládání modelu „RC“

- HV 300RC se ovládá bezdrátovým ovladačem, který je součástí dodávky ventilátoru.
- HV 300RC má 6 provozních režimů:
  1. vypnutý ventilátor s uzavřenou žaluzií (kontrolky nesvíí)
  2. spuštěný ventilátor s otevřenou žaluzií v režimu odvodu z místnosti s vyššími otáčkami (oranžová kontrolka svítí)
  3. spuštěný ventilátor s otevřenou žaluzií v režimu odvodu z místnosti s nízkými otáčkami (svítí oranžová i zelená kontrolka)
  4. vypnutý ventilátor s otevřenou žaluzií (přirozené větrání – zelená kontrolka svítí)

5. ventilátor v režimu přívodu vzduchu do místnosti (reverzní režim) s vyššími otáčkami (oranžová kontrolka bliká)
6. ventilátor v režimu přívodu vzduchu do místnosti s nižšími otáčkami (oranžová kontrolka bliká, svítí zelená kontrolka)

### Upozornění:

radiový ovladač může ovládat více ventilátorů, každý ovladač a ventilátor má 4místný kód (4 přepínače s polohou 0 nebo 1), výrobcem je nastaven na „0000“. Kód na ovladači musí být shodný s kódem ventilátoru. Modifikace kódu se u ovladače provádí malým šroubovákem po vyjmutí baterii. U ventilátoru jsou přepínače pod mřížkou vedle kontrolky zapnuto.

### Ovládání modelu „AE“

- HV 300AE se zapíná a vypíná regulátorem REB 1R, kde se kolébkovým přepínačem volí režim přívodu nebo odvodu vzduchu, nastavením otočného ovladače se regulují otáčky.
- HV 300AE má 3 provozní režimy:
  1. vypnutý ventilátor s uzavřenou žaluzií
  2. spuštěný ventilátor s otevřenou žaluzií v režimu odvodu vzduchu z místnosti s otáčkami podle nastavení regulátoru REB 1R
  3. ventilátor v režimu přívodu vzduchu do místnosti (reverzní režim) s otáčkami podle nastavení regulátoru REB 1R

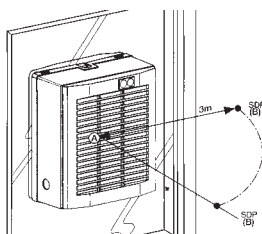
### Ovládání modelu „A“

- HV 300A se zapíná a vypíná ovladačem CR 300, kde se otočným a kolébkovým přepínačem volí jednotlivé režimy 1 až 5
- HV 300A má 5 provozních režimů:
  1. vypnutý ventilátor s uzavřenou žaluzií (kontrolky nesvíí)
  2. spuštěný ventilátor s otevřenou žaluzií v režimu odvodu z místnosti s vyššími otáčkami (oranžová kontrolka svítí)
  3. spuštěný ventilátor s otevřenou žaluzií v režimu odvodu vzduchu z místnosti s nízkými otáčkami (svítí oranžová i zelená kontrolka)
  4. vypnutý ventilátor s otevřenou žaluzií (přirozené větrání – zelená kontrolka svítí)
  5. ventilátor v režimu přívodu vzduchu do místnosti (reverzní režim) s vyššími otáčkami (oranžová kontrolka bliká)

regulátory CR 300 (REB 1R) pro ventilátory HV ... A (AE)

### Schémata zapojení

jsou v kapitole 8.1 u jednotlivých regulátorů.

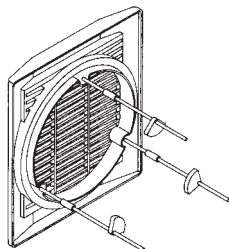


### Hodnoty korekcí pro oktávová pásma

Frekvence	Hz	125	250	500	1000	2000	4000	8000
Sání		+7	+8,5	+14	+16,5	+13	+6	-0,5
Výtlak		+5,5	+11,5	+17	+19	+15	+6,5	0

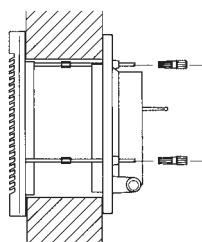
Přičtením jednotlivých korekcí k hodnotě akustického tlaku  $L_{PA}$  v hlavní tabulce technických parametrů na předchozí stránce se získají hodnoty akustických výkonů  $L_{WA}$  ve středech oktávových pásem (pro volné akustické pole, volné sání a výtlak ventilátoru).

Montáž venkovní mřížky na stěnu s použitím závitových tyčí M4.

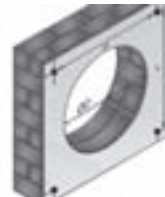


vnější mřížka

Pro modely HV 300 je upevnění ventilátoru na hmoždinky ve 4 otvorech.

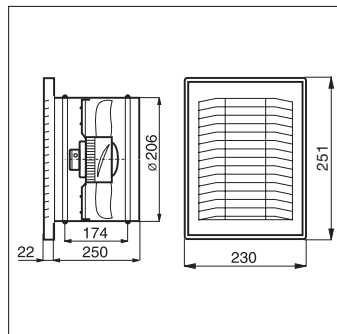
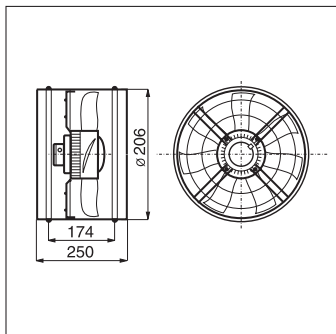
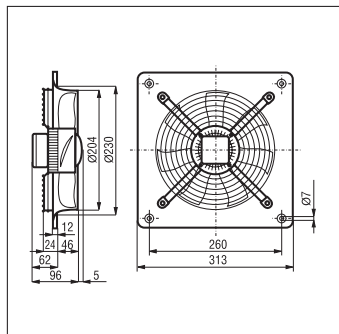
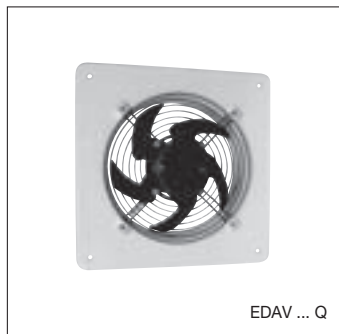


montáž na stěnu s vnější mřížkou



	Ø D		H	L
	min	max		
HV 300	324	330	322,5	357

11



**Skříň**  
je z ocelového plechu. Provozní teplota -40 až +40°C (dle typu +60°C). Motor je v proud vzdušnýny.

**Oběžné kolo**  
je z ocelového plechu, tvar je speciálně optimalizovaný z hlediska maximálního průtoku a tlaku při minimální hlučnosti. Oběžné kolo je nalisované přímo na motoru.

**Motor**  
je asynchronní s pomocnou fází v provedení s vnějším rotorem. Motor má kuličková ložiska s tukovou náplní na dobu životnosti. Krytí IP 44. Provedení s dvojitou izolací a tepelnou ochranou.

**Směr průtoku**  
je od statoru k oběžnému kolu.

**Svorkovnice**  
je umístěna na motoru, u ventilátorů TREB zazděného ve stěně se kabel ze svorkovnice vyvede gumovou průchodkou ve stěně skříň ventilátoru.

**Regulace otáček**  
se provádí elektronickými nebo transformátorovými regulátory změnou napětí.

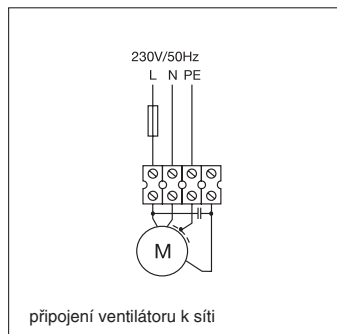
**Hluk**  
emitovaný ventilátorem je měřen ve vzdálenosti 1,5 m v ose ventilátoru na straně sání.

**Montáž**  
ventilátorů v každé poloze osy motoru.

- Příslušenství VZT**
- PER 200 – samotížná venkovní žaluzie (kap. 7.1)
  - PAR 200 – elektrická venkovní žaluzie (kap. 7.1)
  - HVG 200 – čelní mřížka designová (kap. 7.1)
  - WG 200 – čelní mřížka (kap. 7.1)
  - Aluflex, Sonoflex, Termoflex, Greyflex, Semiflex – flexohadice (kap. 7.3)

- Příslušenství EL**
- REB 1 – regulátor otáček (kap. 8.1)
  - REV 1,5 – regul. otáček pětistupňový (kap. 8.1)
  - SQA – senzor kvality vzduchu (kap. 8.2)
  - HYG – elektronický nebo mechanický hygrostat (kap. 8.2)
  - DT 3 – doběhový spínač (kap. 8.2)

**Pokyny**  
Ventilátory jsou vhodné pro krátké vzduchovody s velmi nízkou tlakovou ztrátou nebo k odvětrání přímo přes stěnu. Ventilátory lze použít pro větrání v bytové výstavbě, společenských místnostech, kancelářích, obchodech.

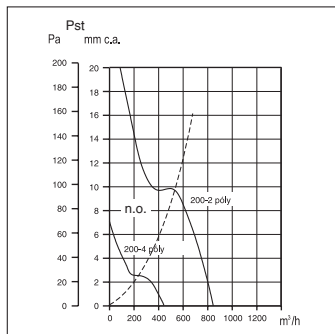


Typ	otáčky [min <sup>-1</sup> ]	průtok (0 Pa) [m <sup>3</sup> /h]	výkon [W]	proud [A]	napětí [V]	max. tep. [°C]	otvor Ø[mm]	akust. tlak [dB(A)]	hmotnost [kg]	regulátor	doběhový spínač
TREB,TRB/4-200	1475	450	35	0,19	230	60	210	42,0/40,0	3,6/4,5	REB 1, REV 1,5	DT3
EDAV 200 - 4Q	1475	380	35	0,34	230	60	230	45,0	4,5	REB 1, REV 1,5	DT3
TREB,TRB/2-200	2775	845	60	0,34	230	40	210	60,0/54,0	3,7/4,6	REB 1, REV 1,5	DT3

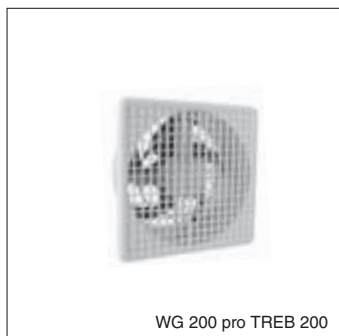
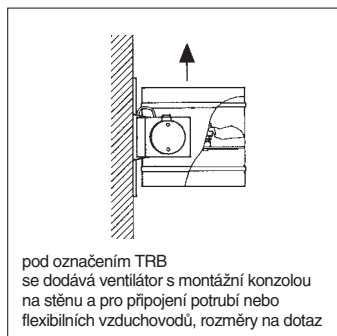
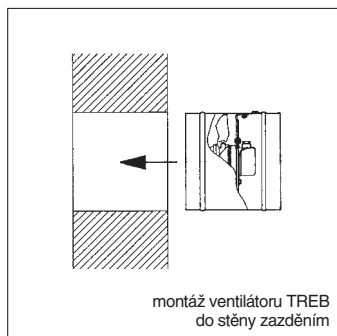
Q .. provedení na stěnu

### Výkonové charakteristiky

$P_{st}$  je hodnota statického tlaku, hodnoty tlaku a průtoku jsou udávány pro suchý vzduch 20 °C a tlak vzduchu 760 mm Hg. Charakteristiky jsou měřeny podle standardů UNE 100-212-89, BS 848 part I., AMCA 210-85 a ASHRAE 51-1985.



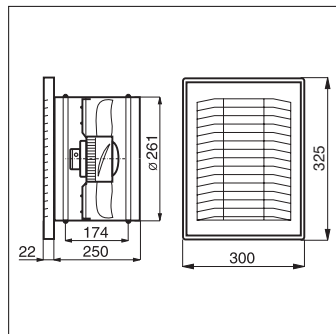
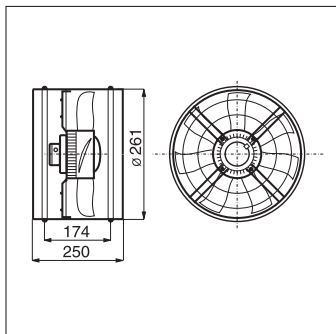
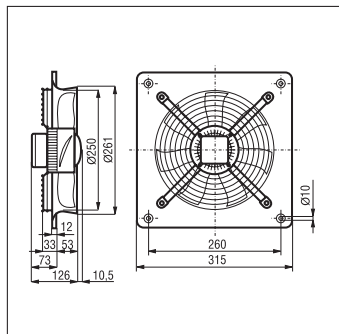
n.o. je nepovolená oblast



TREB 200	Ø D		H	L
	min	max		
	230	240	260	260

- PER – plastová samotížná venkovní žaluzie, barva šedá
- PAR – plastová elektrická venkovní žaluzie, barva šedá
- PRG, TWG – protidešťová žaluzie
- HVG 200 – mřížka
- REB 1 NE, N – elektronický regulátor otáček pod omítku, na omítku
- REV 1,5 – regulátor otáček pětistupňový
- RTR 6721 – prostorový termostat
- DT 3 – doběhový spínač
- SQA – elektronický prostorový senzor kvality vzduchu
- HYG – mechanický nebo elektronický prostorový hygromet s termostatem nebo bez
- MAA – tlumiče do kruhového potrubí
- MBE – potrubní elektrické ohřívače
- REG 230/400 – regulace teploty pro MBE

11



**Skříň**  
je z ocelového plechu. Provozní teplota -40 až +40°C (dle typu +60°C). Motor je v proudě vzdušný.

**Oběžné kolo**  
je z ocelového plechu, tvar je speciálně optimalizovaný z hlediska maximálního průtoku a tlaku při minimální hlučnosti. Oběžné kolo je nalisované přímo na motoru.

**Motor**  
je asynchronní s odporovou kotvou, vnějším rotorem a rozběhovým kondenzátorem. Izolace třídy B, krytí IP 44 (HXBR má IP 54). Kuličková ložiska s tukovou náplní na dobu životnosti.

**Směr průtoku**  
je od statoru k oběžnému kolu.

**Svorkovnice**  
je umístěna na motoru, u ventilátorů TREB zazděného ve stěně se kabel ze svorkovnice vyvede gumovou průchodkou ve stěně skříň ventilátoru.

**Regulace otáček**  
se provádí elektronickými nebo transformátorovými regulátory změnou napětí.

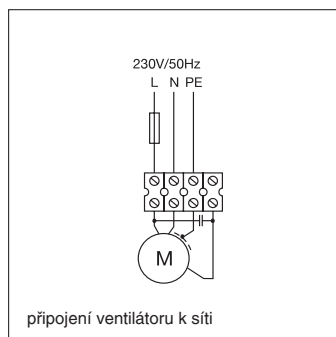
**Hluk**  
emitovaný ventilátorem je měřen ve vzdálenosti 1,5 m v ose ventilátoru na straně sání.

**Montáž**  
ventilátorů v každé poloze osy motoru.

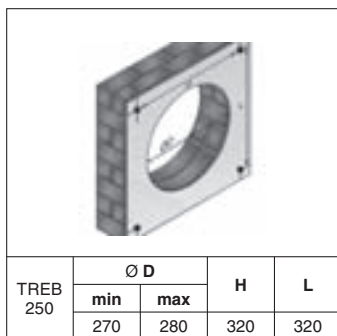
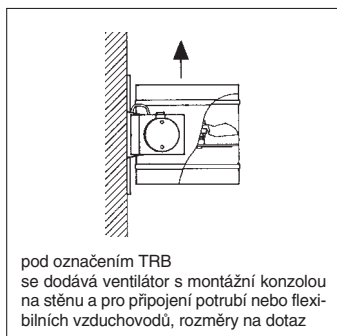
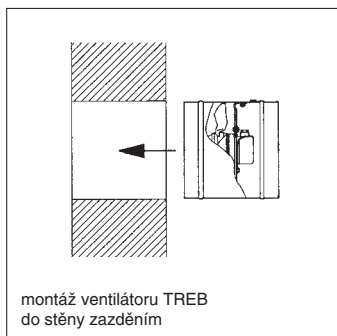
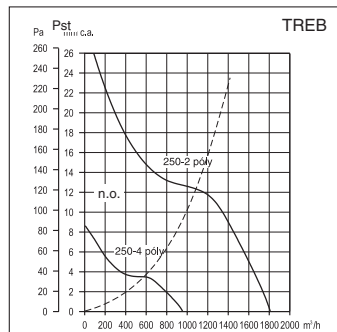
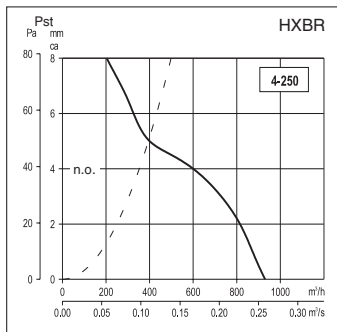
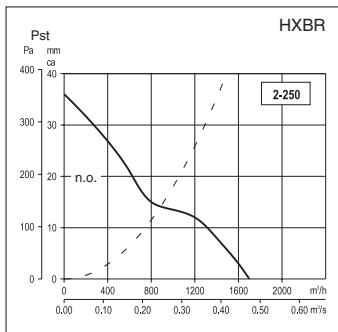
- Příslušenství VZT**
- PER 250 – samotížná venkovní žaluzie (kap. 7.1)
  - PAR 250 – elektrická venkovní žaluzie (kap. 7.1)
  - HVG 250 – čelní mřížka designová (kap. 7.1)
  - WG 250 – čelní mřížka (kap. 7.1)
  - Aluflex, Sonoflex, Termoflex, Greyflex, Semiflex – flexohadice (kap. 7.3)

- Příslušenství EL**
- REB 1 – regulátor otáček (kap. 8.1)
  - REV 1,5 – regul. otáček pětistupňový (kap. 8.1)
  - SQA – senzor kvality vzduchu (kap. 8.2)
  - HYG – elektronický nebo mechanický hygrostat (kap. 8.2)
  - DT 3 – doběhový spínač (kap. 8.2)

**Pokyny**  
Ventilátory jsou vhodné pro krátké vzduchovody s nízkou tlakovou ztrátou, případně k zazdění a odvětrání přímo přes stěnu. Dvoupólové provedení se hodí pro vzduchovody s relativně větší tlakovou ztrátou.

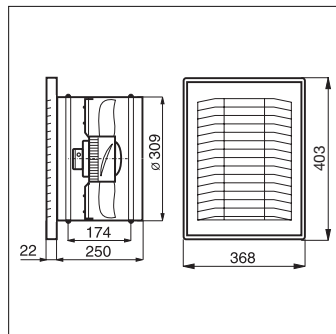
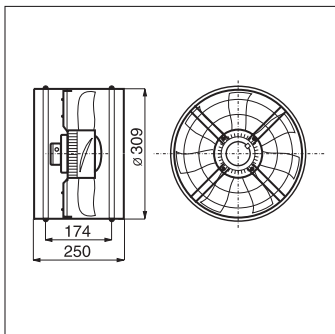
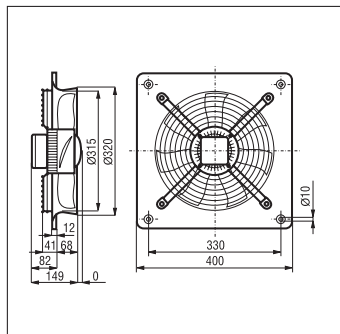


Typ	otáčky [min <sup>-1</sup> ]	průtok (0Pa) [m <sup>3</sup> /h]	výkon [W]	proud [A]	napětí [V]	max. tep. [°C]	otvor Ø [mm]	akust. tlak [dB(A)]	hmotnost [kg]	regulátor	doběhový spínač
TREB, TRB/4-250	1450	950	40	0,21	230	40	265	47/43	4,2/5,1	REB 1, REV 1,5	DT3
HXBR/4-250	1450	930	40	0,21	230	60	261	45	6,5	REB 1, REV 1,5	DT3
TREB, TRB/2-250	2685	1810	128	0,55	230	40	265	65/59	4,7/5,6	REB 1, REV 1,5	DT3
HXBR/2-250	2650	1650	120	0,55	230	60	261	58	7,0	REB 1, REV 1,5	DT3



- PER – plastová samotážná venkovní žaluzie, barva šedá
- PAR – plastová elektrická venkovní žaluzie, barva šedá
- PRG, TWG – protidešťová žaluzie
- HVG 250 – mřížka
- REB 1 NE, N – elektronický regulátor otáček pod omítku, na omítku
- REV 1,5 – regulátor otáček pětistupňový
- RTR 6721 – prostorový termostat
- DT 3 – doběhový spínač
- SQA – elektronický prostorový senzor kvality vzduchu
- HYG – mechanický nebo elektronický prostorový hygromet s termostatem nebo bez
- MAA – tlumiče do kruhového potrubí
- MBE – potrubní elektrické ohřívače
- REG 230/400 – regulace teploty pro MBE

11



**Skříň**  
je z ocelového plechu. Provozní teplota -40 až +40°C. Motor je v proudě vzdušiny.

**Oběžné kolo**  
je z ocelového plechu, tvar je speciálně optimalizovaný z hlediska maximálního průtoku a tlaku při minimální hlučnosti. Oběžné kolo je nalisované přímo na motoru.

**Motor**  
je asynchronní s odporovou kotvou, vnějším rotorem a rozběhovým kondenzátorem. Izolace třídy B, krytí IP 44 (HXBR má IP 54). Kuličková ložiska s tukovou náplní na dobu životnosti.

**Směr průtoku**  
je od statoru k oběžnému kolu.

**Svorkovnice**  
je umístěna na motoru, u ventilátorů TREB zazděného ve stěně se kabel ze svorkovnice vyvede gumovou průchodkou ve stěně skříň ventilátoru.

**Regulace otáček**  
se provádí elektronickými nebo transformátory změnou napětí.

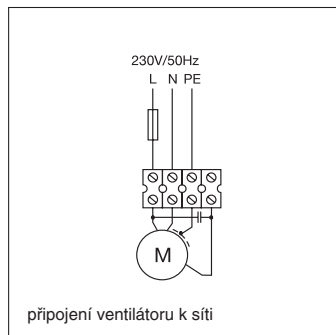
**Hluk**  
emitovaný ventilátorem je měřen ve vzdálenosti 1,5 m v ose ventilátoru na straně sání.

**Montáž**  
ventilátorů v každé poloze osy motoru.

- Příslušenství VZT**
- PER 315 – samotížná venkovní žaluzie (kap. 7.1)
  - PAR 315 – elektrická venkovní žaluzie (kap. 7.1)
  - HVG 300 – čelní mřížka designová (kap. 7.1)
  - WG 315 – čelní mřížka (kap. 7.1)
  - Aluflex, Sonoflex, Termoflex, Greyflex, Semiflex – flexohadice (kap. 7.3)

- Příslušenství EL**
- REB 1 – regulátor otáček (kap. 8.1)
  - REV 1,5 – regul. otáček pětistupňový (kap. 8.1)
  - SQA – senzor kvality vzduchu (kap. 8.2)
  - HYG – elektronický nebo mechanický hygrostat (kap. 8.2)
  - DT 3 – doběhový spínač (kap. 8.2)

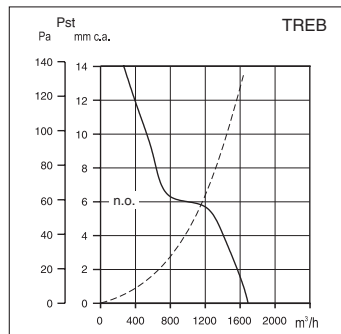
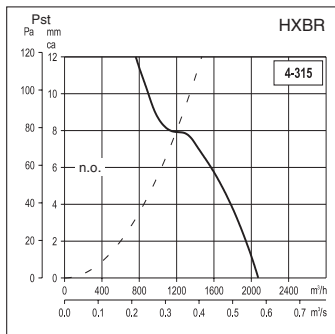
**Pokyny**  
Ventilátory jsou vhodné pro krátké vzduchovody s nízkou tlakovou ztrátou, případně k zazdění a odvětrání přímo přes stěnu.



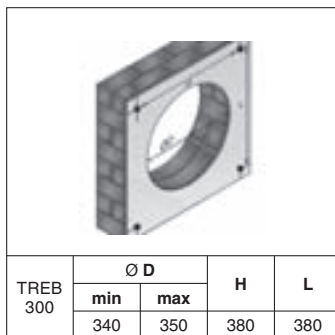
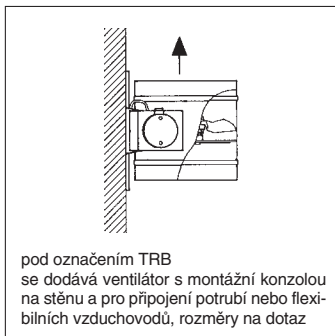
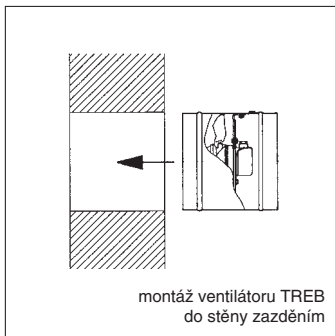
Typ	otáčky [min <sup>-1</sup> ]	průtok (0Pa) [m <sup>3</sup> /h]	výkon [W]	proud [A]	napětí [V]	max. tep. [°C]	otvor Ø[mm]	akust. tlak [dB(A)]	hmotnost [kg]	regulátor	doběhový spínač
TREB,TRB /4-300	1380	1690	78	0,33	230	40	315	61/52	5,4/6,2	REB1, REV 1,5	DT3
HXBR/4-315	1400	2074	120	0,53	230	40	320	53	7,0	REB1, REV 1,5	DT3

## Výkonové charakteristiky

$P_{st}$  je hodnota statického tlaku, hodnoty tlaku a průtoku jsou udávány pro suchý vzduch 20 °C a tlak vzduchu 760 mm Hg. Charakteristiky jsou měřeny podle standardů UNE 100-212-89, BS 848 part I., AMCA 210-85 a ASHRAE 51-1985.

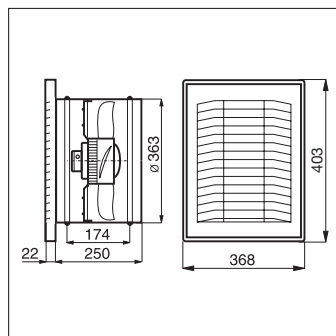
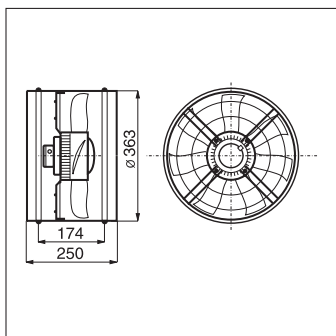
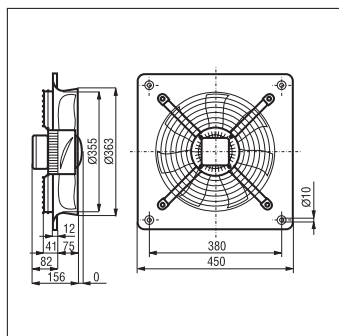


n.o. je nepovolená oblast



- PER – plastová samotížná venkovní žaluzie, barva šedá
- PAR – plastová elektrická venkovní žaluzie, barva šedá
- PRG, TWG – protidešťová žaluzie
- HVG 300 – mřížka
- REB 1 NE, N – elektronický regulátor otáček pod omítku, na omítku
- REV 1,5 – regulátor otáček pětistupňový
- RTR 6721 – prostorový termostat
- DT 3 – doběhový spínač
- SQA – elektronický prostorový senzor kvality vzduchu
- HYG – mechanický nebo elektronický prostorový hygrostat s termostatem nebo bez
- MAA – tlumiče do kruhového potrubí
- MBE – potrubní elektrické ohřívače
- REG 230/400 – regulace teploty pro MBE

11



**Skříň**  
je svařena z ocelového plechu. Provozní teplota -40 až +40°C (dle typu +60°C). Motor je v proudě vzdušiny.

**Oběžné kolo**  
je z ocelového plechu, tvar je speciálně optimalizovaný z hlediska maximálního průtoku a tlaku při minimální hlučnosti. Oběžné kolo je nalisované přímo na motoru.

**Motor**  
je asynchronní s kotvou nakrátko, vnějším rotorem a rozběhovým kondenzátorem. Izolace třídy B, krytí IP 44 (HXBR má IP 54). Kuličková ložiska s tukovou náplní na dobu životnosti.

**Směr průtoku**  
je od statoru k oběžnému kolu.

**Svorkovnice**  
je umístěna na motoru, u ventilátorů TREB zazděného ve stěně se kabel ze svorkovnice vyvede gumovou průchodkou ve stěně skříň ventilátoru.

**Regulace otáček**  
se provádí elektronickými nebo transformátorovými regulátory změnou napětí.

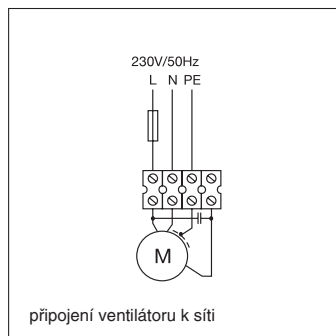
**Hluk**  
emitovaný ventilátorem je měřen ve vzdálenosti 1,5 m v ose ventilátoru na straně sání.

**Montáž**  
ventilátorů v každé poloze osy motoru.

- Příslušenství VZT**
- PER 355 – samotížná venkovní žaluzie (kap. 7.1)
  - PAR 355 – elektrická venkovní žaluzie (kap. 7.1)
  - HVG 300 – čelní mřížka designová (kap. 7.1)
  - WG 350 – čelní mřížka (kap. 7.1)
  - Aluflex, Sonoflex, Termoflex, Greyflex, Semiflex – flexohadice (kap. 7.3)

- Příslušenství EL**
- REB 1 – regulátor otáček (kap. 8.1)
  - REV 1,5 – regul. otáček pětistupňový (kap. 8.1)
  - SQA – senzor kvality vzduchu (kap. 8.2)
  - HYG – elektronický nebo mechanický hygrostat (kap. 8.2)
  - DT 3 – doběhový spínač (kap. 8.2)

**Pokyny**  
Ventilátory jsou vhodné pro krátké vzduchovody s nízkou tlakovou ztrátou, případně k zazdění a odvětrání přímo přes stěnu.

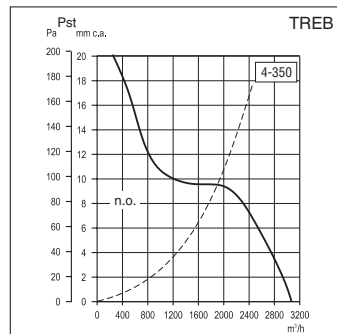
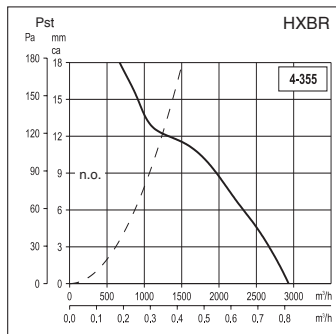


Typ	otáčky [min <sup>-1</sup> ]	průtok (0Pa) [m <sup>3</sup> /h]	výkon [W]	proud [A]	napětí [V]	max. tep. [°C]	otvor Ø[mm]	akust. tlak [dB(A)]	hmotnost [kg]	regulátor	doběhový spínač
TREB, TRB/4-350	1400	3070	130	0,55	230	40	370	58/52	7,2/7,3	REB1, REV 1,5	DT3
HXBR/4-355	1400	2970	120	0,55	230	60	363	59	7,5	REB1, REV 1,5	DT3

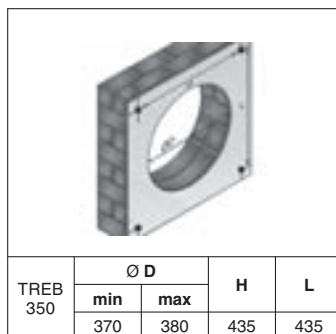
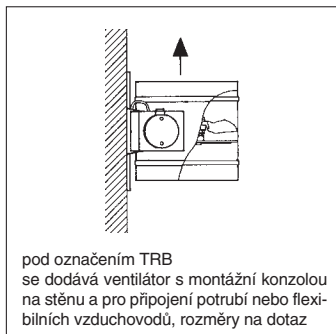
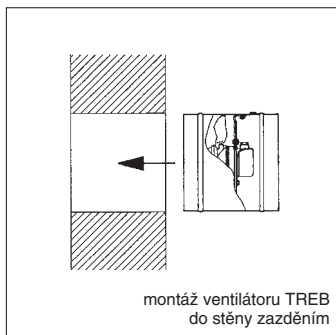
## Výkonové charakteristiky

$P_{st}$  je hodnota statického tlaku, hodnoty tlaku a průtoku jsou udávány pro suchý vzduch 20 °C a tlak vzduchu 760 mm Hg. Charakteristiky jsou měřeny podle standardů UNE 100-212-89, BS 848 part I., AMCA 210-85 a ASHRAE 51-1985.

n.o. je nepovolená oblast



11

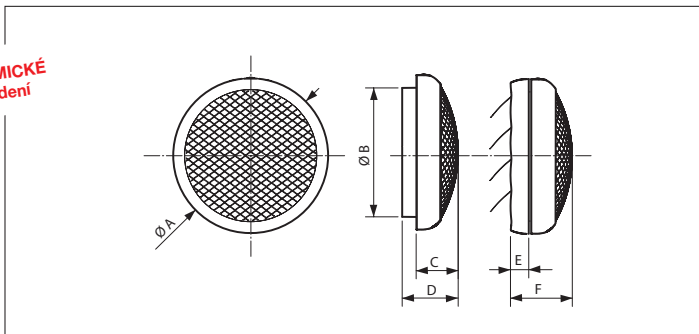


- PER – plastová samotížná venkovní žaluzie, barva šedá
- PAR – plastová elektrická venkovní žaluzie, barva šedá
- PRG, TWG – protidešťová žaluzie
- HVG 300 – mřížka
- REB 1 NE, N – elektronický regulátor otáček pod omítku, na omítku
- REV 1,5 – regulátor otáček pětistupňový
- RTR 6721 – prostorový termostat
- DT 3 – doběhový spínač
- SQA – elektronický prostorový senzor kvality vzduchu
- HYG – mechanický nebo elektronický prostorový hygrostat s termostatem nebo bez
- MAA – tlumiče do kruhového potrubí
- MBE – potrubní elektrické ohřívače
- REG 230/400 – regulace teploty pro MBE

11



**EKONOMICKÉ provedení**



Model	ØA	ØB	C	D	E	F	otvor
HCM-150 N	214	174	60	88	35	98	183 až 188
HCM-180 N	255	205	86	120	35	135	220 až 225
HCM-225 N	298	248	89	119	35	125	262 až 267

### Skříň

je z nárazuvzdorného plastu, barva je bílá. Ventilátor je vybaven samočinnou žaluziovou klapkou na výtlaku a ochrannou mřížkou na obou stranách.

### Oběžné kolo

je axiální, vyrobené z nárazuvzdorného plastu.

### Motor

je asynchronní s kotvou nakrátko a stíněným pólem. Motor je vybaven ochranou proti přetížení. Maximální provozní teplota okolí je 40 °C. Motor má kluzná ložiska s tukovou náplní na dobu životnosti. Krytí IP X4.

### Svorkovnice

je přístupná po sejmutí čelní mřížky ventilátoru. Připojení je kabelem shora.

### Regulace otáček

se provádí změnou napětí.

### Hluk

emitovaný ventilátorem je měřen ve vzdálenosti 1,5 m v ose ventilátoru na straně sání.

### Montáž

Montuje se na okenní sklo s osou ventilátoru ve vodorovné poloze.

### Varianty

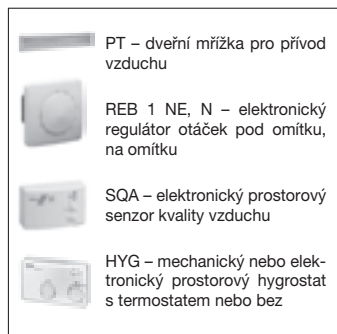
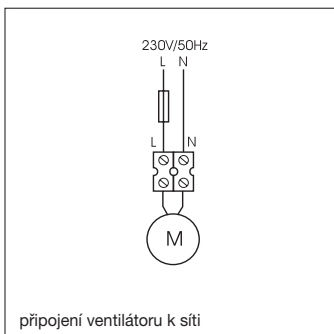
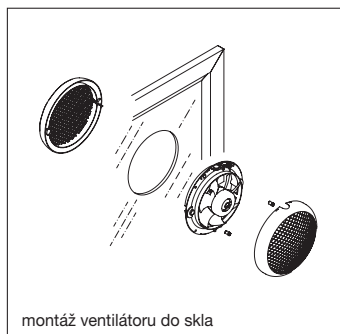
- HCM-xxx N – malý okenní axiální ventilátor s ochrannou mřížkou a venkovní žaluziovou klapkou (kde xxx je průměr oběžného kola)

### Příslušenství

- REB 1 – regulátor otáček (kap. 8.1)
- DT, ZN – elektronický doběhový spínač (kap. 8.2)
- SQA – senzor kvality vzduchu (kap. 8.2)
- HYG – prostorový hydrostat (kap. 8.2)

### Pokyny

Ventilátory jsou vhodné pro montáž na okenní sklo s výtlakem přímo do venkovního prostředí.



Typ	otáčky [min <sup>-1</sup> ]	průtok (ØPa) [m <sup>3</sup> /h]	výkon [W]	napětí [V]	max. teplota [°C]	akust. tlak [dB(A)]	hmotnost [kg]	regulátor
HCM-150 N	1900	400	25	230	40	40	0,9	REB 1
HCM-180 N	2000	600	24,8	230	40	41	1,7	REB 1
HCM-225 N	1700	900	40	230	40	45	1,8	REB 1