

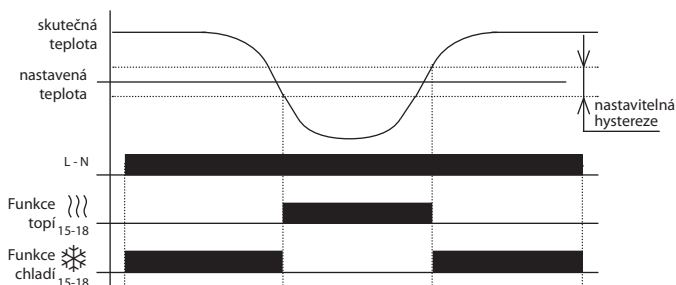


EAN kód  
TEV-4: 8595188140577

### Technické parametry **TEV-4**

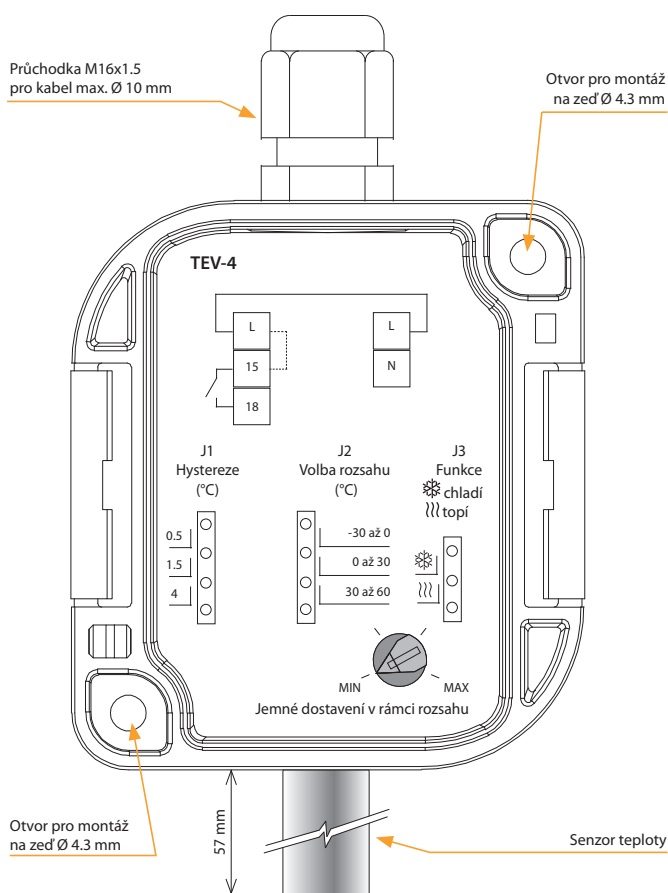
Napájení	
Napájecí svorky:	L - N
Napájecí napětí:	AC 230 V (50-60 Hz)
Příkon (zdánlivý / ztrátový):	max. 6 VA/0.7 W
Max. ztrátový výkon (Un + svorky):	2.5 W
Tolerance napájecího napětí:	- 15 % až +10 %
Funkce nastavení propojkou J3	
Funkce - ❄️:	chladí
Funkce - ☀️:	topí
Nastavení teplotního rozsahu propojkou J2	
rozsah 1:	-30 až 0 °C
rozsah 2:	0 až 30 °C
rozsah 3:	30 až 60 °C
Jemné nastavení teploty:	potenciometrem
Hystereze 0.5/1.5/4 °C	
Nastavení hystereze:	propojkou J1
Výstup	
Výstupní kontakt:	1 x spínací (AgSnO <sub>2</sub> )
Jmenovitý proud:	12 A/AC1
Spínací výkon:	3000 VA/AC1, 384 W/DC
Špičkový proud:	30 A/< 3 s
Spínané napětí:	250 V AC/24 V DC
Mechanická životnost:	30.000.000 op.
Elektrická životnost:	100.000 op.
Další údaje	
Pracovní teplota:	-30 až +65 °C
Skladovací teplota:	-30 až +70 °C
Dielektrická pevnost:	4 kV (napájení - výstup)
Pracovní poloha:	vždy senzorem dolů
Krytí:	IP65
Kategorie přepětí:	III.
Stupeň znečištění:	2
Průřez přípojovacích vodičů (mm <sup>2</sup> ):	max. 1x 2.5, max. 2x 1.5/ s dutinkou max. 1x 2.5
Doporučený přívodní kabel:	CYKY 3x2.5 (CYKY 4x1.5)
Rozměr:	153 x 62 x 34 mm
Hmotnost:	123 g
Související normy:	EN 60255-1, EN 60255-26, EN 60255-27, IEC 60730-2-9

### Funkce

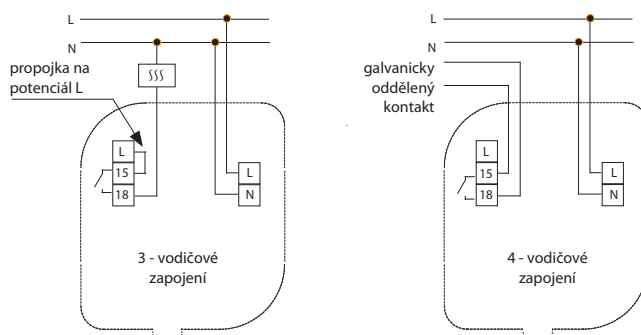


- Jednoduchý termostat pro hlídání a regulaci teploty ve venkovních prostorech a náročných prostředích (vlhké a znečištěné, agresivní a závadné, průmyslové provozy, myčky, skleníky, sklepy, chladicí boxy,...).
- Venkovní provedení v IP65, krabička pro montáž na zeď, odnímatelné víčko bez šroubů.
- Vestavěný teplotní senzor je pevnou součástí výrobku.
- Dvě propojkou nastavitelné funkce: topení a chlazení.
- 3 nastavitelné rozsahy teploty, jemné dostavení teploty v rámci rozsahu potenciometrem.
- 3 nastavitelné hodnoty hystereze.
- Bezpotenciálový výstupní kontakt 12 A/AC1 spínací.

### Popis přístroje



### Zapojení



### Popis funkce

Přístroj je standardně dodáván s propojkou L-15 (3-vodičové zapojení). Pro správnou funkci přístroje je nutné dodržet montáž přístroje senzorem dolů.