

INSTALAČNÍ A UŽIVATELSKÁ PŘÍRUČKA

Gabarrón



RBC

PROGRAMOVATELNÉ ELEKTRICKÉ RADIÁTORY S
EKOLOGICKOU OLEJOVOU KAPALINOU ECOFLUID

RBC9E
RBC11E

INSTALAČNÍ A UŽIVATELSKÁ PŘÍRUČKA

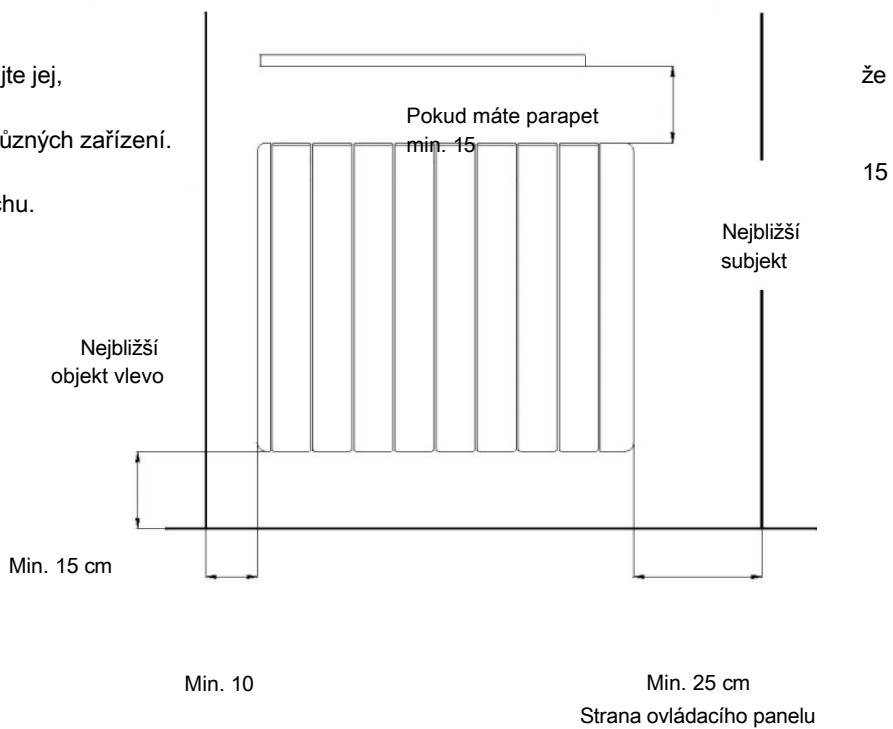
1. Důležité informace a upozornění:

- Před prvním použitím si pečlivě přečtěte instalační a uživatelskou příručku.
- Záruka na elektrický radiátor se nevztahuje na závady způsobené nesprávným zacházením v d ů s l e d k u zanedbání pokynů pro instalaci a používání.
- Tento návod k obsluze bezpečně uschovejte a v případě změny vlastníka jej předejte novému uživateli.
- Ujistěte se, že technické požadavky zařízení splňují podmínky zdroje napětí.
- Zařízení instalujte prostřednictvím kvalifikovaného odborníka.
- Je zakázáno používat chladič v blízkosti plynu, výbušných nebo hořlavých materiálů.
- **Spotřebiči ničím nezakryvejte, nesušte na něm prádlo. V opačném případě může dojít k přehřátí zařízení nebo jiným nepříjemnostem a Náhraza škody. To platí zejména pro přírodní a výstupní plochy vzduchu.**
- Topný povrch tohoto spotřebiče může být horký, proto nenechávejte děti v blízkosti spotřebiče bez dozoru.
- Na zařízení nesmí ležet žádné předměty, včetně kabelu.
- Před jakoukoli opravou odpojte přístroj od napájení.
- Zařízení neumist'ujte přímo pod zástrčku.
- Spotřebič musí být umístěn tak, aby na něj nedosáhly osoby ve vaně nebo ve sprše.
- Zařízení musí být nainstalováno na síť v souladu s normami pro elektrické napětí. Proto je nutné, aby instalaci v rámci elektrické sítě provedl kvalifikovaný odborník.
- Zařízení je vybaveno napájecím kabelem 3x1 mm². Před připojením k elektrické síti je důležité nechat zkontrolovat elektrické vedení a síť odborníkem, aby bylo zajištěno, že jsou vhodné pro dané napájení.
- Napájecí obvod zařízení musí obsahovat dvoupólový spínač se vzdáleností kontaktů nejméně 3 mm.
- Pokud dojde k poškození napájecího kabelu, musí jej vyměnit kvalifikovaný elektrikář.
- Zařízení je vybaveno bezpečnostním spínačem, který chrání před přehřátím zařízení. Pokud bezpečnostní spínač přístroj automaticky vypne, odpojte přístroj od elektrické sítě, odstraňte zdroj problému a přístroj opět u v e d ě do provozu.
- Radiátory musí být instalovány ve svislé poloze.
- Tabákový kouř, prach apod. mohou časem způsobit znečištění stěny za zařízením.
- Zařízení je naplněno vysoce kvalitní ekologickou olejovou kapalinou. V případě úniku kapaliny musí být servis proveden autorizovaným prodejcem.
- Po vyřazení z provozu je třeba dodržet všechny legislativní kroky týkající se recyklace.

Model	RBC-9E	RBC-11E	RBC-14E
Počet článků	9	11	14
Délka (cm)	79,5	95,5	119,5
Hloubka (cm)	10 + 2 cm od stěny		
Výška (cm)	43		
Hmotnost (kg)	15	17	20
Power	220-240V		
Výkon (W)	1000	1250	1500

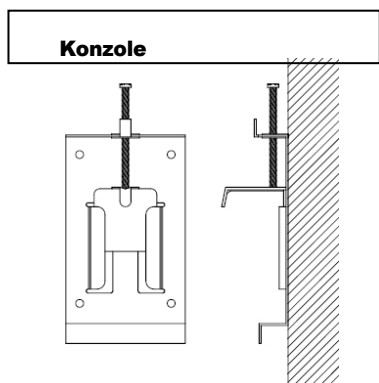
2. INSTALAČNÍ PŘÍRUČKA

- Stáhněte papírový obal z chladiče a zkontrolujte jej, typ a stav zařízení je vyhovující.
- Umístěte zařízení tak, aby bylo vzdáleno od různých zařízení, předměty (záclony nábytek) alespoň cm, aby bylo zajištěno správné proudění vzduchu.
- Další vzdálenosti jsou uvedeny na obrázku:

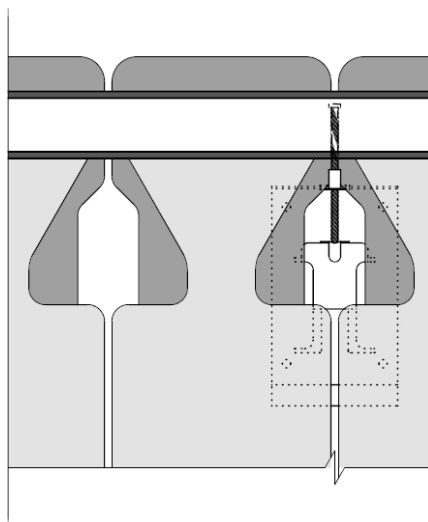


POSTUP INSTALACE:

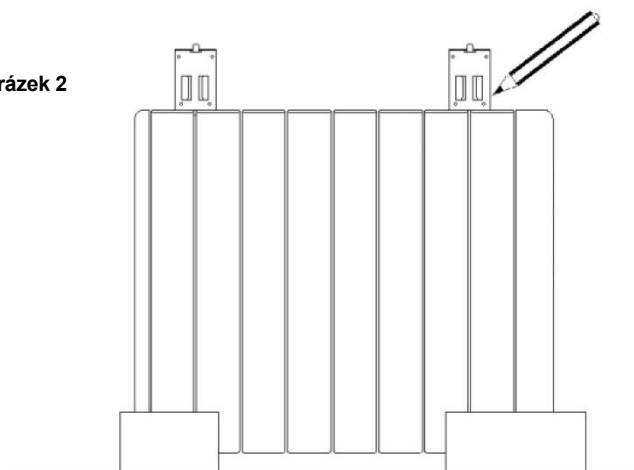
1. Sundejte ochranný polystyren, kromě spodních dílů, které zatím použijete jako nožičky.
2. Montážní držáky a šrouby jsou přibaleny samostatně.
3. Zvolte držáky z polystyrenu. **Ponechte gumičky na držácích, není třeba je vůbec odstraňovat!**
4. Zkontrolujte, zda výstupky držáku správně zapadají mezi poslední dva články zadního chladiče. (Obrázek 1)
5. Změřte vzdálenost mezi středy obou konzol a posuňte naměřenou vzdálenost ke stěně. Všimněte si také výšky (minimální vzdálenost spodní části radiátoru od země je 15 cm). **Radiátor lze použít jako měřicí jednotku tak, že jej položíte na dvě polystyrenové desky z obalu a na horní část jednotky umístíte dva držáky, jak je znázorněno na obrázku 2.** (Obrázek 2)
6. Pomocí otvorů na držácích označte tužkou přesná místa upevnění (obrázek 2).
7. Vyvrtejte otvory a připevněte držáky na stěnu (šrouby jsou součástí dodávky).
8. Po připevnění držáků znovu zkontrolujte, zda vzdálenost mezi středy obou držáků odpovídá dříve naměřené hodnotě.
9. Odstraňte zbytek polystyrenu z chladiče.
10. Zavěste chladič na držáky a zajistěte jej zašroubováním horního šroubu. (Obrázek 3)



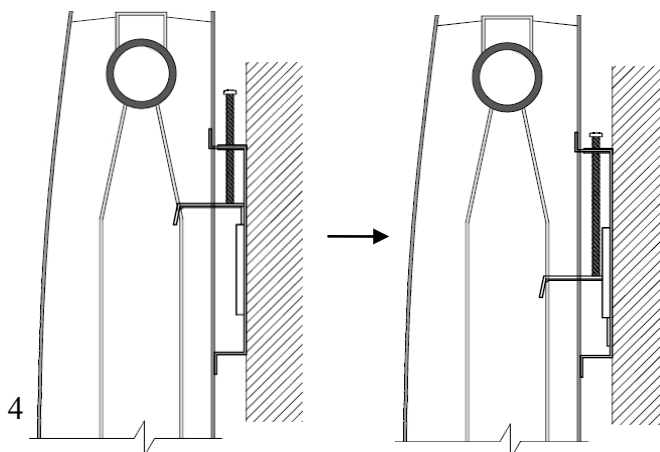
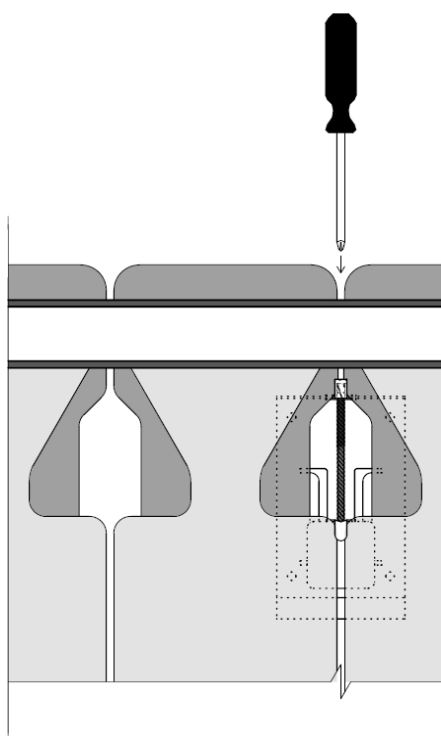
Obrázek 1



Obrázek 2

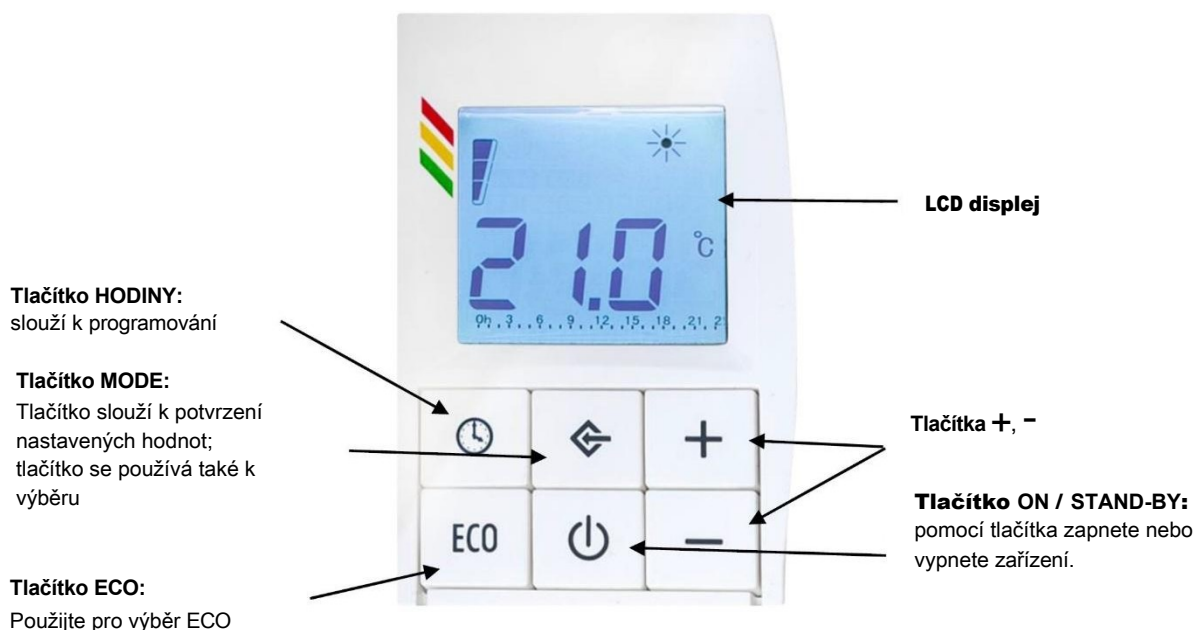


Obrázek 3



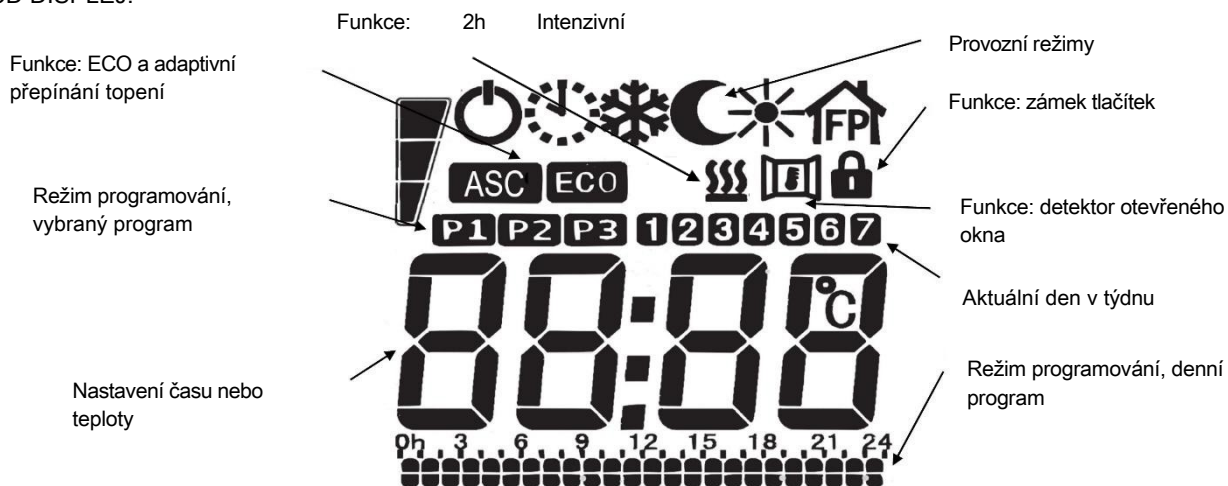
3. UŽIVATELSKÁ PŘÍRUČKA

Digitální ovládání s denním a týdenním programem



Radiátory RBC mají zabudovaný elektronický termostat s citlivostí 0,1 °C. Požadovanou teplotu lze nastavit v krocích po 0,5 °C.

LCD DISPLEJ:



3.1. ZAPNUTÍ/VYPNUTÍ ZAŘÍZENÍ

Po připojení radiátoru k elektrické síti jej zapnete tlačítkem **ON / STAND-BY**. Stejné tlačítko slouží také k vypnutí zařízení. Po zapnutí přístroje se na displeji zobrazí aktuální provozní režim a teplota. V pohotovostním režimu se na displeji zobrazuje aktuální čas a den v týdnu.

Poznámka: Pokud zařízení přejde do pohotovostního režimu, vydá 2 půlsekundová pípnutí; při zapnutí vydá 1sekundové pípnutí.

3.2. KOMFORT A NOČNÍ TEPLOTA

Je možné nastavit 2 různé úrovně teploty:

- Komfortní teplota - Jedná se o teplotu, která se používá v provozních režimech *Program*, *Pilotní drát* a *Komfort*.







- Noční teplota - teplota, která se používá v provozních režimech *Programování a Noční režim*.

Požadovanou teplotu lze nastavit pomocí tlačítek **+** a **-**. Rozsah nastavitelné teploty je 7 °C-32 °C.

Poznámka: Noční teplota musí být nižší než komfortní teplota. Z tohoto důvodu lze noční teplotu nastavit na hodnotu mezi 7 °C a požadovanou komfortní teplotou.

3.3. PROVOZNÍ REŽIMY

Aktuální provozní režim chladíče se zobrazuje na LCD displeji. Ikony jednotlivých režimů jsou následující:

					
Pilot Wire	Comfort	Noční režim	Temperovan	Funkce ECO	Naprogramov

Režim pilotního drátu

V tomto režimu je radiátor dálkově ovládán externí řídicí jednotkou.

- Stiskněte tlačítko **MODE**, dokud se na displeji nezobrazí ikona "Pilot Wire".
- Nastavte požadovanou teplotu pomocí tlačítek **+** a **-** a počkejte, až nastavená teplota přestane blikat.

Radiátor je kompatibilní s nejmodernějším systémem Pilot Wire s 6 nastavitelnými provozními režimy:

- Pohotovostní režim: Ohřev je vypnutý, ale zařízení zůstává aktivní.
- Komfort: udržuje se komfortní teplota nastavená uživatelem.
- ECO: Udržuje se teplota o 3,5 °C nižší než komfortní nastavení.
- Temperování: udržuje se teplota 7 °C.
- ECO-1: udržuje se teplota o 1 °C nižší, než je komfortní nastavení.
- ECO-2: Udržuje teplotu o 2 °C nižší než komfortní nastavení.

Komfortní režim

Radiátor udržuje nastavenou komfortní teplotu. Komfortní teplotu lze nastavit následujícím způsobem:

- Stiskněte tlačítko **MODE**, dokud se na displeji nezobrazí ikona "Comfort".
- Nastavte požadovanou teplotu pomocí tlačítek **+** a **-** a počkejte, až nastavená teplota přestane blikat.

Noční režim

Chladíč udržuje nastavenou noční teplotu. Hodnotu noční teploty lze nastavit takto:

- Stiskněte tlačítko **MODE**, dokud se na displeji nezobrazí ikona "Foot Mode".
- Nastavte požadovanou teplotu pomocí tlačítek **+** a **-** a počkejte, až nastavená teplota přestane blikat.

Temperování

Chladíč udržuje stálou teplotu 7 °C, aby se zabránilo zamrznutí. Doporučuje se v případech delší nepřítomnosti uživatele.

- Stiskněte tlačítko **MODE**, dokud se na displeji nezobrazí ikona "Temperování".

Programování

Radiátor pracuje na základě nastaveného týdenního programu a střídá 2 teplotní úrovně - komfortní a noční.

- Stiskněte tlačítko **MODE**, dokud se na displeji nezobrazí ikona "Programování".
- Pomocí tlačítka **HODINY** vyberte jeden ze 3 dostupných týdenních programů - P1 / P2 / P3.

Poznámka: Pokud chcete změnit parametry přednastaveného programu P1, P2 nebo P3, viz kapitola 3.5 *Programování*.

Funkce ECO

Funkce ECO snižuje teplotu o 3 °C bez ohledu na zvolený provozní režim.

- Chcete-li tuto funkci aktivovat/deaktivovat, stiskněte kdykoli tlačítko **ECO**. Na displeji se zobrazí ikona "ECO", která signalizuje snížení teploty o 3 °C.

3.4. POKROČILÉ FUNKCE

Tlačítka zámku

Zařízení lze uzamknout, aby se zabránilo jeho nevhodnému nebo nedobrovolnému použití. Všechna tlačítka zařízení jsou uzamčena s výjimkou tlačítka **ON / STAND-BY**.

Chcete-li zařízení zamknout/odemknout, podržte tlačítko **MODE** stisknuté po dobu 6 sekund. Pokud je zařízení uzamčeno, zobrazí se na obrazovce ikona zámku.

2h intenzivní vytápění

Tuto funkci lze kdykoli použít k rychlému vyhřátí místnosti.

1. Stiskněte tlačítko **MODE**, dokud se na displeji nezobrazí ikona "2h intenzivní ohřev".

Pokud je funkce aktivována, radiátor topí nepřetržitě po dobu 2 hodin při maximálním výkonu. Tato funkce se automaticky deaktivuje po 2 hodinách návratem do režimu programování. Uživatel může kdykoli přepnout do jiného provozního režimu stisknutím tlačítka **MODE**.

Adaptivní spínání vytápění

Elektronická regulace zařízení analyzuje požadavky na vytápění v místnosti, kde je radiátor instalován. Na základě těchto informací je schopno adaptivně a včas zapnout topné těleso tak, aby bylo dosaženo požadované teploty v požadovaném čase.

Poznámka: Tato funkce vyžaduje alespoň 2 dny provozu, aby bylo dosaženo maximální účinnosti.

Detektor otevřeného okna

Pokud je aktivována funkce detekce otevřeného okna, radiátor se automaticky vypne, pokud teplota v místnosti náhle klesne. Pokud radiátor zjistí pokles teploty o 2,4 °C během 4 minut, vypne se. Po 30 minutách se radiátor vrátí do předchozího provozního režimu.

-Když je funkce aktivována, na displeji se zobrazí ikona této funkce. Ikona detekce otevřeného okna začne blikat, když radiátor zjistí, že je v místnosti otevřené okno.

-Je-li funkce vypnutá, ikona detekce otevřeného okna se nezobrazí.

Funkce "Detektor otevřeného okna" a "Adaptivní zapnutí topení" lze aktivovat nebo deaktivovat takto v jistém smyslu:

1. Stisknutím tlačítka **ON / STAND-BY** vypnete radiátor a poté podržte tlačítko **HODINY** stisknuté po dobu přibližně 5 sekund.
2. Pomocí tlačítek **+** a **-** vyberte položku nabídky "**Func**" a stiskněte tlačítko **MODE**.
3. Zobrazí se ikona "Open Window Detector". Stisknutím tlačítka **+** nebo **-** aktivujete/deaktivujete funkci detekce otevřeného okna. Svou volbu potvrďte stisknutím tlačítka **MODE**.
4. Poté se zobrazí ikona "Zapnutí adaptivního vytápění". Stisknutím tlačítka **+** nebo **-** aktivujete/deaktivujete funkci adaptivního zapnutí topení. Stisknutím tlačítka **MODE** potvrďte volbu a ukončete programování.

3.5. PROGRAMOVÁNÍ

Nastavení dne a času

1. Stisknutím tlačítka **ON / STAND-BY** vypnete radiátor a poté podržte tlačítko **HODINY** stisknuté po dobu přibližně 5 sekund.
2. Pomocí tlačítek **+** a **-** vyberte položku nabídky "**Čas**" a stiskněte tlačítko **MODE**.
3. **Den:** Pomocí tlačítek **+** a **-** vyberte aktuální den v týdnu (1 = pondělí, 2 = úterý, ...) a potvrďte volbu stisknutím tlačítka **MODE**.
4. **Hodina:** Pomocí tlačítek **+** a **-** vyberte aktuální hodinu a volbu potvrďte stisknutím tlačítka **MODE**.
5. **Minuty:** pomocí tlačítek **+** a **-** vyberte aktuální minuty. Stisknutím tlačítka **MODE** potvrďte výběr a ukončete programování.

Nastavení programu:

Přednastavené programy P1, P2 a P3 lze měnit podle potřeb uživatele.

1. Zapněte radiátor tlačítkem **ON / STAND-BY** a stisknutím tlačítka **MODE** zvolte provozní režim "Programování". Pomocí tlačítka **HODINY** vyberte program, který chcete upravit (P1, P2 nebo P3).
2. Stisknutím a podržením tlačítka **HODINY** zahájíte editaci vybraného programu.
3. Týdenní program začíná 1. září. Denní program se zobrazuje na displeji. Pomocí tlačítek **+** a **-** nastavte požadovanou úroveň teploty (komfortní nebo noční) pro každou hodinu.
 - a.) Chcete-li nastavit komfortní teplotu pro zobrazenou hodinu, stiskněte tlačítko **+**. (2 segmenty)
 - b.) Chcete-li nastavit noční teplotu pro zobrazenou hodinu, stiskněte tlačítko **-** (1 segment).
4. Stisknutím tlačítka **MODE** potvrďte naprogramování prvního dne a přejděte na další den.
5. Stejný postup opakujte pro nastavení rozvrhu pro každý den v týdnu.

4. ČIŠTĚNÍ A ÚDRŽBA

Radiátor je nenáročný na údržbu. Po odpojení od napájení vyčistěte chladič suchým měkkým hadříkem. Nepoužívejte drsné materiály, rozpouštědla ani jiné chemikálie.

5. PROBLÉMY A ŘEŠENÍ

Chladič se neohřívá

Zkontrolujte, zda není chladič zakrytý a zda nejsou ucpané spodní otvory.

Chladič se dostatečně nezahřívá

Zkontrolujte, zda je pro každý režim správně nastavena teplota nebo zda má radiátor dostatečný výkon pro danou místnost.

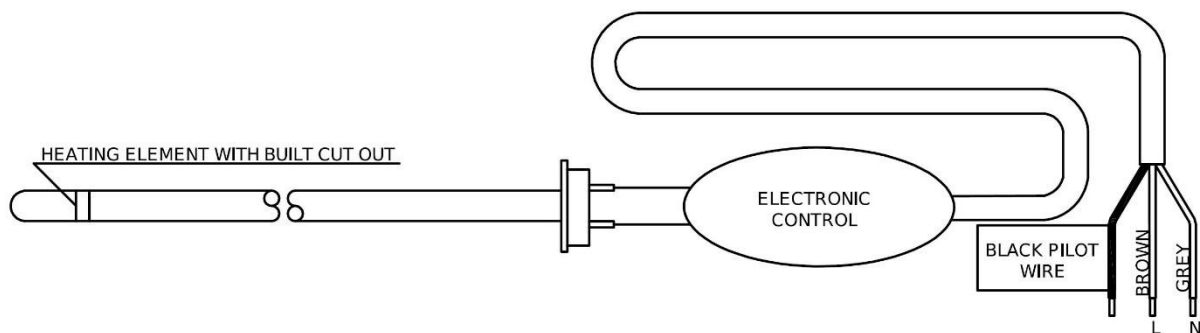
Na displeji se zobrazí chybové

Zavolejte odborníka.

hlášení Tlačítka nereagují.

Pokud se na displeji zobrazí ikona zámku tlačítek, jsou tlačítka uzamčena. Chcete-li tlačítka odemknout, podržte tlačítko **MODE** stisknuté po dobu 6 sekund.

6. ELEKTROINSTALACE



7. TECHNICKÝ LIST

MODEL(S): GABARRON RBC9, RBC11, RBC14

Información	Symbol	Value			Unit
		RBC9	RBC11	RBC14	
Heat Output					
Nominal heat output	P_{nom}	1.0	1.25	1.5	kW
Minimum heat output	P_{min}	N.A.	N.A.	N.A.	kW
Maximum continuous heat output	$P_{max,c}$	1.0	1.25	1.5	kW
Auxiliary electricity consumption					
At nominal heat output	e_{lmax}	0.000	0.000	0.000	kW
At minimum heat output	e_{lmin}	0.000	0.000	0.000	kW
In standby mode	e_{lsB}	<0.0005	<0.0005	<0.0005	kW

Item	Value. All models
Type of heat output / room temperature control	
Electronic room temperature control plus week timer	Yes
Other control options	
Room temperature control, with open window detection	Yes
With distance control option	No
With adaptive start control	Yes

Contact details	ELNUR, S.A. Travesía de Villa Esther, 11 28110 – Algete (Madrid), Spain
------------------------	---

Commission Regulation (UE) 2015/1188 of 28 April 2015. Ecodesign requirements for electric fixed local space heater.



UPOZORNĚNÍ: Abyste zabránili přehřátí, přístroj ničím nezakrývejte!



Na zařízení nebo na jeho obalu musí být uvedeno, že se jedná o elektrické nebo elektronické zařízení, které nesmí být po opotřebení smícháno s domovním odpadem. Opatřebované elektrické nebo elektronické zařízení obsahuje látky škodlivé pro životní prostředí. Takové zařízení se nesmí ukládat na skládky, ale musí být recyklováno na určeném sběrném místě, např. na autorizovaném sběrném místě pro likvidaci vyřazených elektrických a elektronických zařízení. Spoluprací při správné likvidaci tohoto výrobku přispějete k efektivnímu využívání přírodních zdrojů. Další informace o tom, kam můžete toto zařízení odevzdat k recyklaci, získáte u místního

obec, úřad pro nakládání s odpady nebo místní služba pro likvidaci domovního odpadu. Tyto pokyny jsou platné pouze v členských státech EU.

Gabarrón

Výrobce:
ELNUR S.A.

Distributor:
B & B electro, s.r.o.
Čechova 1433
Benešov, 25601

Tel: +420 605 203 605
E-mail: info@gabarron.eu

www.gabarron.e
u
www.bbelektro.c
z



Vzhledem k neustálému zdokonalování našich výrobků si společnost ELNUR s.a. vyhrazuje právo na technické změny bez předchozího upozornění.