

**popis výrobku:**

- krabice určená pro rozvody s napětím do 400 V
- pro instalaci dvou až tří přístrojů v zateplených fasádách budov tloušťky 100-250 mm
- eliminuje vytváření tepelných mostů
- součástí balení kvalitní hmoždinky a vruty pro montáž a přepážka pro oddělení více obvodů
- při instalaci na hrubší omítku je doporučeno utěsnění přístroje silikonem
- robustní konstrukce
- instalace ve sdružených rámečcích (rozteč 71 mm)
- montážní video na [www.kopos.cz](http://www.kopos.cz)

materiál: PP

barva: šedá

samozhášivost: ano, do 30 s

teplotní odolnost: -25 - +60 °C

zkouška žhavou smyčkou: 850 °C

třída reakce na oheň podkladového materiálu: A1-F

hmotnost: 410 g

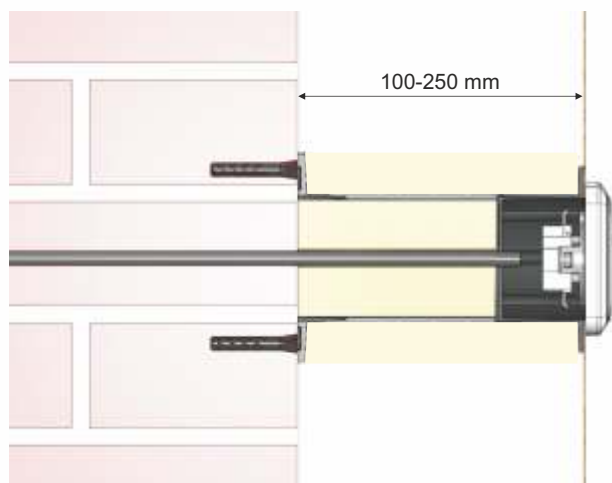
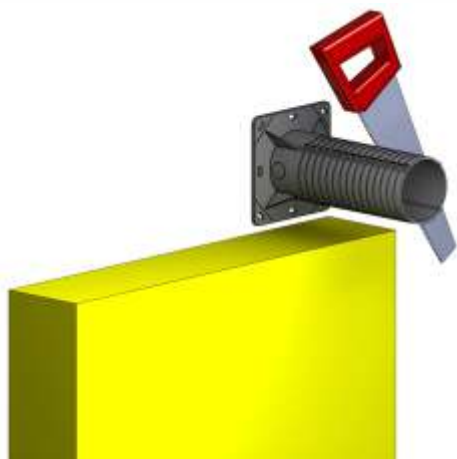
certifikace: ČSN EN 60 670-1

skladování: ČSN 64 0090



KEZ-3\_KB - 1 ks krabice se šroubky zabalena v kartonu

**Montáž elektroinstalační vícenásobné krabice do zateplení KEZ-3**



Před montáží je nutné seříznout nosič včetně přiložené izolace na potřebnou délku podle tloušťky izolační vrstvy.

Nosič se připevní ke stěně pomocí přiložených hmoždinek dle typu zdiva a vrutů.

Nosičem se protáhne kabel a vloží zkrácená vnitřní a vnější izolace.

Pomocí 4 přiložených šroubů se k nosiči připevní krabice, do které se provede finální montáž.

