

**popis výrobku:** krabice určená pro rozvody s napětím do 400 V  
 pro instalaci elektrických zařízení (venkovní světla, pohybová čidla, zásuvky 400 V apod.) na zateplených fasádách budov  
 tloušťky 50-200 mm  
 eliminuje vytváření tepelných mostů  
 zatížení 40 N do vzdálenosti 180 mm od stěny  
 možnost vytvoření libovolně velké plochy při použití více montážních desek  
 součástí balení kvalitní hmoždinky a vruty pro montáž  
 pro montážní desku jsou vhodné vruty o průměru 4 až 5 mm  
 robustní konstrukce  
 montážní video na [www.kopos.cz](http://www.kopos.cz)

**materiál:** PP

**barva:** šedá

**samozhášivost:** ano, do 30 s

**teplotní odolnost:** -25 - +60 °C

**zkouška žhavou smyčkou:** 850 °C

**třída reakce na oheň podkladového materiálu:** A1-F

**hmotnost:** 320 g

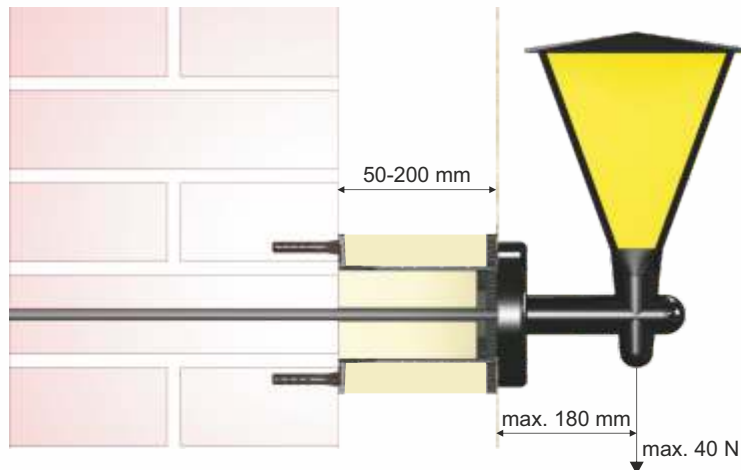
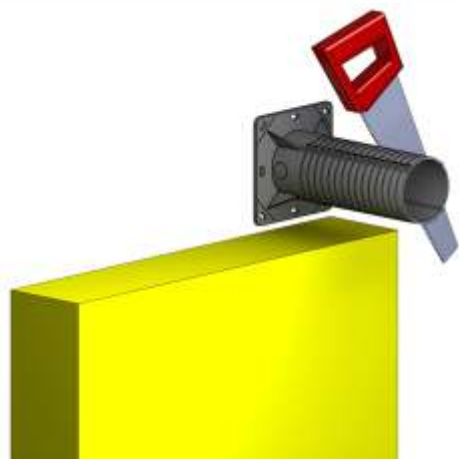
**splňuje požadavky:** ČSN EN 60670-1, ČSN EN IEC 60670-1 ed. 2:21

**skladování:** ČSN 64 0090

MDZ\_KB - 1 ks montážní desky se šroubky zabalen v kartonu



**Montáž montážní desky do zateplení MDZ**



Před montáží je nutné seříznout nosič včetně přiložené izolace na potřebnou délku podle tloušťky izolační vrstvy.

Nosič se připevní ke stěně pomocí přiložených hmoždinek dle typu zdiva a vrutů. Při montáži zásuvky 400 V se doporučuje připevnění nosiče pomocí chemických kotev.

Nosičem se protáhne kabel a vloží zkrácená vnitřní a vnější izolace.

Pomocí 4 přiložených šroubů se k nosiči připevní montážní deska, na které se provede finální montáž.

